



ประกาศสำนักงานการปฏิรูปที่ดินจังหวัดอุดรธานี
เรื่อง ผลการคัดเลือกและจัดที่ดินให้แก่เกษตรกรในเขตปฏิรูปที่ดินจังหวัดอุดรธานี (กรณีจัดที่ดินรอบแรก)
ฉบับที่ ๔/๒๕๖๔

ด้วยเกษตรกรได้ยื่นคำขอรับการคัดเลือกและจัดที่ดินเพื่อเกษตรกรรมต่อสำนักงานการปฏิรูปที่ดินจังหวัดอุดรธานี (ส.ป.ก.อุดรธานี) ซึ่งได้ตรวจสอบแล้วว่าเป็นผู้ถือครองที่ดินของรัฐและประกอบอาชีพเกษตรกรรมเป็นหลัก เป็นผู้มีความประพฤติดี ไม่มีลักษณะต้องห้าม และอยู่ในหลักเกณฑ์การยื่นคำขอตามที่กฎหมายและระเบียบของ ส.ป.ก. กำหนด โดยยินยอมปฏิบัติตามระเบียบ คำสั่ง คำแนะนำ และเงื่อนไขที่คณะกรรมการปฏิรูปที่ดินเพื่อเกษตรกรรม และคณะกรรมการปฏิรูปที่ดินจังหวัดอุดรธานีได้กำหนดไว้ และไม่ปรากฏพยานหลักฐานแสดงการขาดคุณสมบัติหรือมีลักษณะต้องห้าม ขณะที่พิจารณาเสนอปฏิรูปที่ดินจังหวัดอุดรธานีในฐานะผู้ซึ่งได้รับมอบหมายจากเลขาธิการสำนักงานการปฏิรูปที่ดินเพื่อเกษตรกรรม (ส.ป.ก.)

อาศัยอำนาจตามความในข้อ ๑๑ ข้อ ๑๓ และข้อ ๑๖ แห่งระเบียบคณะกรรมการปฏิรูปที่ดินเพื่อเกษตรกรรม ว่าด้วยหลักเกณฑ์ วิธีการ และเงื่อนไขในการคัดเลือกและจัดที่ดินให้แก่เกษตรกร การโอนหรือตกทอดทางมรดกสิทธิการเช่าหรือเช่าซื้อ และการจัดการทรัพย์สินและหนี้สินของเกษตรกร ผู้ได้รับที่ดิน พ.ศ. ๒๕๖๔ ประกอบคำสั่ง ส.ป.ก. ที่ ๔๐๓/๒๕๖๔ สั่ง ณ วันที่ ๑๖ กรกฎาคม พ.ศ. ๒๕๖๔ จึงมีคำสั่งอนุญาตให้เกษตรกรได้รับการจัดให้เข้าทำประโยชน์ในเขตปฏิรูปที่ดินจังหวัดอุดรธานี ตามรายชื่อเกษตรกรและข้อมูลแปลงที่ดินที่ปรากฏในบัญชี ก. แนบท้ายประกาศนี้ และให้เกษตรกรผู้ได้รับการจัดที่ดินตามรายชื่อดังกล่าวเข้ารับมอบหนังสืออนุญาตให้เข้าทำประโยชน์ในเขตปฏิรูปที่ดิน (ส.ป.ก. ๔-๐๑) ตามวัน เวลาราชการ ณ ส.ป.ก.อุดรธานี พร้อมแสดงบัตรประจำตัวประชาชน หากผู้รับคำสั่งข้างต้นไม่เห็นด้วยกับคำสั่งนี้ให้ยื่นอุทธรณ์ต่อปฏิรูปที่ดินจังหวัดอุดรธานีภายในสามสิบวันนับแต่วันปิดประกาศนี้

อนึ่ง กรณีปรากฏข้อเท็จจริงอันเป็นสาระสำคัญเกี่ยวกับคุณสมบัติของผู้ได้รับการจัดที่ดิน รายใดว่าขาดคุณสมบัติหรือมีลักษณะต้องห้ามที่ไม่มีสิทธิได้รับการคัดเลือกและจัดที่ดิน จะดำเนินการกระบวนการเพิกถอนคำสั่งอนุญาตให้เข้าทำประโยชน์ในเขตปฏิรูปที่ดินและจัดที่ดินสำหรับรายนั้นต่อไป

จึงประกาศมาเพื่อทราบโดยทั่วกัน

ประกาศ ณ วันที่ ๒๕ เดือน มีนาคม พ.ศ. ๒๕๖๔

(นางธารทิพย์ บำรุงรส)
ปฏิรูปที่ดินจังหวัดอุดรธานี

แผนที่แปลงที่ดิน

ระวาง/กลุ่มที่..... 5642I3474แปลงเลขที่ 33หมู่ที่.....ตำบล.....

อำเภอ.....จังหวัด.....อุดรธานี.....

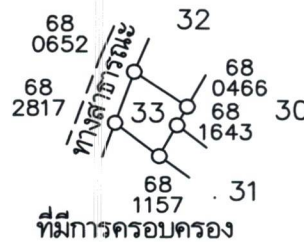
เนื้อที่ประมาณ.....ไร่.....งาน.....40.....ตารางวา

ผู้สำรวจรังวัด.....นายวีระวุฒิ ทบวัน.....ตำแหน่ง.....ช่างสำรวจ.....รังวัดวันที่...../...../.....

มาตราส่วนในระวาง ส.ป.ก. 1 : 4,000

มาตราส่วน 1 : 4,000

รูปแผนที่



ลงชื่อผู้สำรวจรังวัด.....นายวีระวุฒิ ทบวัน.....ลงชื่อผู้จำลอง.....

ลงชื่อผู้ตรวจ.....วัน / เดือน / ปี..... 18 / 11 / 2568

(นายสวิต มั่งคั่งดี)
นายช่างเครื่องกลชำนาญงาน

แผนที่แปลงที่ดิน

ระวาง/กลุ่มที่..... 5642I3474แปลงเลขที่ 27หมู่ที่.....ตำบล.....

อำเภอ.....จังหวัด.....อุดรธานี.....

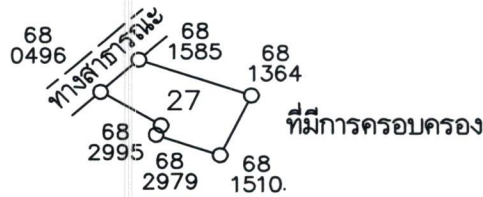
เนื้อที่ประมาณ..... 1 ไร่.....งาน..... 55 ตารางวา

ผู้สำรวจรังวัด.....นายวีระวุฒิ ทบวัน.....ตำแหน่ง.....ช่างสำรวจ.....รังวัดวันที่...../...../.....

มาตราส่วนในระวาง ส.ป.ก. 1 : 4,000

มาตราส่วน 1 : 4,000

รูปแผนที่



ลงชื่อผู้สำรวจรังวัด.....นายวีระวุฒิ ทบวัน.....ลงชื่อผู้จำลอง.....

ลงชื่อผู้ตรวจ.....วัน / เดือน / ปี..... 18 / 11 / 2568

(นายสวิต มั่งคั่งดี)
 นายช่างเครื่องกลชำนาญงาน

แผนที่แปลงที่ดิน

ระวาง/กลุ่มที่ 5743III4296 แปลงเลขที่ 30 หมู่ที่ ตำบล

อำเภอ จังหวัด อุดรธานี

เนื้อที่ประมาณ 7 ไร่ 3 งาน 90 ตารางวา

ผู้สำรวจรังวัด ตำแหน่ง รังวัดวันที่ / /

มาตราส่วนในระวาง ส.ป.ก. 1 : 4,000

มาตราส่วน 1 : 4,000

รูปแผนที่



ลงชื่อผู้สำรวจรังวัด นายวีระวุฒิ ทบวัน ลงชื่อผู้สำรวจ

ลงชื่อผู้ตรวจ นายศราวุฒิ คำโคตร วัน / เดือน / ปี 27 มี.ค. 2567

แผนที่แปลงที่ดิน

ระวาง/กลุ่มที่..... 5643II3484แปลงเลขที่..... 16หมู่ที่..... ตำบล.....

อำเภอ..... จังหวัด..... อุดรธานี.....

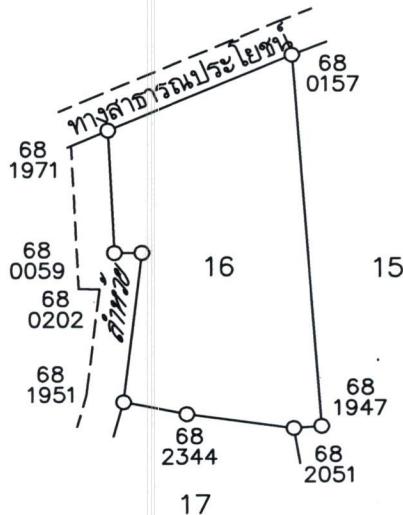
เนื้อที่ประมาณ..... 11 ไร่..... งาน..... 77 ตารางวา

ผู้สำรวจรังวัด..... นายวีระวุฒิ ทบวัน..... ตำแหน่ง..... ช่างสำรวจ..... รังวัดวันที่..... /..... /.....

มาตราส่วนในระวาง ส.ป.ก. 1 : 4,000

มาตราส่วน 1 : 4,000

รูปแผนที่



ลงชื่อผู้สำรวจรังวัด..... นายวีระวุฒิ ทบวัน..... ลงชื่อผู้จำลอง.....

ลงชื่อผู้ตรวจ..... วัน / เดือน / ปี..... 18 / 11 / 2568.....

(นายสวิต มั่งคั่งดี)
 นายช่างเครื่องกลชำนาญงาน

แผนที่แปลงที่ดิน

ระวาง/กลุ่มที่..... 5643II3484แปลงเลขที่..... 19หมู่ที่..... ตำบล.....

อำเภอ..... จังหวัด..... อุดรธานี.....

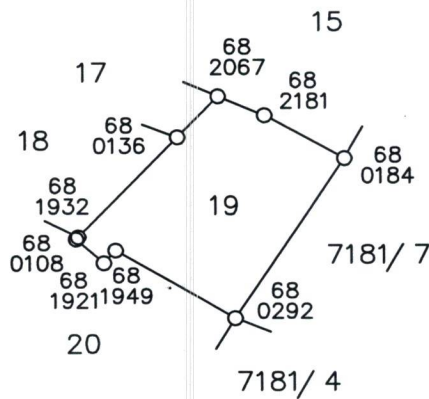
เนื้อที่ประมาณ..... 5 ไร่ งาน..... 47 ตารางวา

ผู้สำรวจรังวัด..... นายวีระวุฒิ ทบวันตำแหน่ง..... ช่างสำรวจรังวัดวันที่..... /..... /.....

มาตราส่วนในระวาง ส.ป.ก. 1 : 4,000

มาตราส่วน 1 : 4,000

รูปแผนที่



ลงชื่อผู้สำรวจรังวัด..... นายวีระวุฒิ ทบวันลงชื่อผู้จำลอง.....

ลงชื่อผู้ตรวจ..... วัน / เดือน / ปี..... 18 / 11 / 2568

(นายสวิต มั่งคั่งดี)
 นายช่างเครื่องกลชำนาญงาน

แผนที่แปลงที่ดิน

ระวาง/กลุ่มที่..... 5642I3474 แปลงเลขที่ 26 หมู่ที่..... ตำบล.....

อำเภอ..... จังหวัด..... อุดรธานี.....

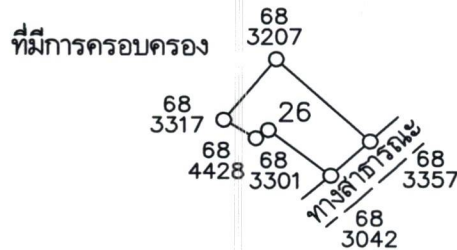
เนื้อที่ประมาณ..... 1 ไร่..... งาน..... 54..... ตารางวา

ผู้สำรวจรังวัด..... นายวีระวุฒิ ทบวัน..... ตำแหน่ง..... ช่างสำรวจ..... รังวัดวันที่..... /..... /.....

มาตราส่วนในระวาง ส.ป.ก. 1 : 4,000

มาตราส่วน 1 : 4,000

รูปแผนที่



ลงชื่อผู้สำรวจรังวัด..... นายวีระวุฒิ ทบวัน..... ลงชื่อผู้จำลอง.....

ลงชื่อผู้ตรวจ..... (นายสวิต มั่งคั่งดี)..... วัน/เดือน/ปี..... 18 / 11 / 2568

นายช่างเครื่องกลชำนาญงาน

แผนที่แปลงที่ดิน

ระวาง/กลุ่มที่..... 5642I3278แปลงเลขที่ 17หมู่ที่.....ตำบล.....

อำเภอ.....จังหวัด.....อุตรดิตถ์.....

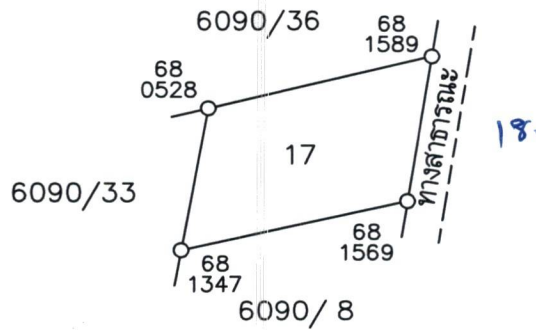
เนื้อที่ประมาณ..... 5 ไร่ 2 งาน 82 ตารางวา

ผู้สำรวจรังวัด..... นายวิระวุฒิ ทบวันตำแหน่ง.....ช่างสำรวจ.....รังวัดวันที่...../...../.....

มาตราส่วนในระวาง ส.ป.ก. 1 : 4,000

มาตราส่วน 1 : 4,000

รูปแผนที่



ลงชื่อผู้สำรวจรังวัด..... นายวิระวุฒิ ทบวันลงชื่อผู้จำลอง.....

ลงชื่อผู้ตรวจ..... (นายสวิต มั่งคั่งดี)วัน / เดือน / ปี..... 18 / 11 / 2568

(นายสวิต มั่งคั่งดี)
นายช่างเครื่องกลชำนาญงาน

แผนที่แปลงที่ดิน

ระวาง/กลุ่มที่..... 5642I3278แปลงเลขที่ 18หมู่ที่.....ตำบล.....

อำเภอ.....จังหวัด.....อุตรดิตถ์.....

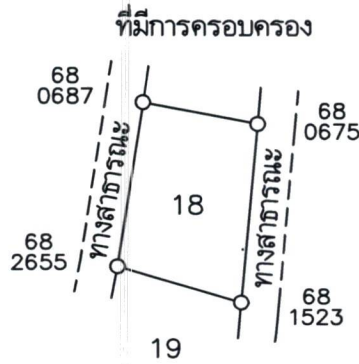
เนื้อที่ประมาณ..... 3 ไร่งาน..... 51ตารางวา

ผู้สำรวจรังวัด..... นายวีระวุฒิ ทบวันตำแหน่ง.....ช่างสำรวจ.....รังวัดวันที่...../...../.....

มาตราส่วนในระวาง ส.ป.ก. 1 : 4,000

มาตราส่วน 1 : 4,000

รูปแผนที่



ลงชื่อผู้สำรวจรังวัด..... นายวีระวุฒิ ทบวันลงชื่อผู้จำลอง.....

ลงชื่อผู้ตรวจ.....วัน / เดือน / ปี..... 18 / 11 / 2568

(นายสวิต มั่งคั่งดี)
 นายช่างเครื่องกลชำนาญงาน

แผนที่แปลงที่ดิน

ระวาง/กลุ่มที่..... 5642I3674 แปลงเลขที่ 28 หมู่ที่..... ตำบล.....

อำเภอ..... จังหวัด..... อุดรธานี.....

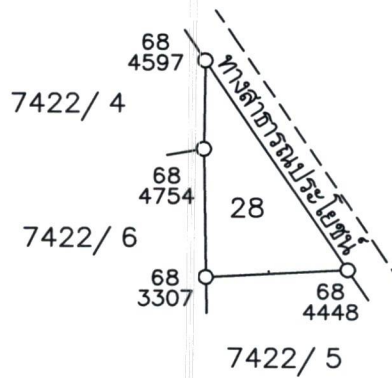
เนื้อที่ประมาณ..... 2 ไร่..... 3 งาน..... 48 ตารางวา

ผู้สำรวจรังวัด..... นายวีระวุฒิ ทบวัน..... ตำแหน่ง..... ช่างสำรวจ..... รังวัดวันที่..... /..... /.....

มาตราส่วนในระวาง ส.ป.ก. 1 : 4,000

มาตราส่วน 1 : 4,000

รูปแผนที่



ลงชื่อผู้สำรวจรังวัด..... นายวีระวุฒิ ทบวัน..... ลงชื่อผู้จำลอง.....

ลงชื่อผู้ตรวจ..... (นายสวิต มั่งคั่งดี)..... วัน / เดือน / ปี..... 18 / 11 / 2568

นายช่างเครื่องกลชำนาญงาน