



ประกาศสำนักงานการปฏิรูปที่ดินจังหวัดอุดรธานี  
เรื่อง ผลการคัดเลือกและจัดที่ดินให้แก่เกษตรกรในเขตปฏิรูปที่ดินจังหวัดอุดรธานี (กรณีจัดที่ดินรอบแรก)  
ฉบับที่ ๒๕

ด้วยเกษตรกรได้ยื่นคำขอรับการคัดเลือกและจัดที่ดินเพื่อเกษตรกรรมต่อสำนักงานการปฏิรูปที่ดินจังหวัดอุดรธานี (ส.ป.ก.อุดรธานี) ซึ่งได้ตรวจสอบแล้วว่าเป็นผู้ถือครองที่ดินของรัฐและประกอบอาชีพเกษตรกรรมเป็นหลัก เป็นผู้มีความสมบูรณ์ ไม่มีลักษณะต้องห้าม และอยู่ในหลักเกณฑ์การยื่นคำขอตามที่กฎหมายและระเบียบของ ส.ป.ก. กำหนด โดยยินยอมปฏิบัติตามระเบียบ คำสั่ง คำแนะนำ และเงื่อนไขที่คณะกรรมการปฏิรูปที่ดินเพื่อเกษตรกรรม และคณะกรรมการปฏิรูปที่ดินจังหวัดอุดรธานีได้กำหนดไว้ และไม่ปรากฏพยานหลักฐานแสดงการขาดคุณสมบัติหรือมีลักษณะต้องห้าม ขณะที่พิจารณาเสนอปฏิรูปที่ดินจังหวัดอุดรธานีในฐานะผู้ซึ่งได้รับมอบหมายจากเลขาธิการสำนักงานการปฏิรูปที่ดินเพื่อเกษตรกรรม (ส.ป.ก.)

อาศัยอำนาจตามความในข้อ ๑๑ ข้อ ๑๓ และข้อ ๑๖ แห่งระเบียบคณะกรรมการปฏิรูปที่ดินเพื่อเกษตรกรรม ว่าด้วยหลักเกณฑ์ วิธีการ และเงื่อนไขในการคัดเลือกและจัดที่ดินให้แก่เกษตรกร การโอนหรือตกทอดทางมรดกสิทธิการเช่าหรือเช่าซื้อ และการจัดการทรัพย์สินและหนี้สินของเกษตรกร ผู้ได้รับที่ดิน พ.ศ. ๒๕๖๔ ประกอบคำสั่ง ส.ป.ก. ที่ ๔๐๓/๒๕๖๔ สั่ง ณ วันที่ ๑๖ กรกฎาคม พ.ศ. ๒๕๖๔ จึงมีคำสั่งอนุญาตให้เกษตรกรได้รับการจัดให้เข้าทำประโยชน์ในเขตปฏิรูปที่ดินจังหวัดอุดรธานี ตามรายชื่อเกษตรกรและข้อมูลแปลงที่ดินที่ปรากฏในบัญชี ก. แนบท้ายประกาศนี้ และให้เกษตรกรผู้ได้รับการจัดที่ดินตามรายชื่อดังกล่าวเข้ารับมอบหนังสืออนุญาตให้เข้าทำประโยชน์ในเขตปฏิรูปที่ดิน (ส.ป.ก. ๔-๐๑) ตามวัน เวลาราชการ ณ ส.ป.ก.อุดรธานี พร้อมแสดงบัตรประจำตัวประชาชน หากผู้รับคำสั่งข้างต้นไม่เห็นด้วยกับคำสั่งนี้ให้ยื่นอุทธรณ์ต่อปฏิรูปที่ดินจังหวัดอุดรธานีภายในสามสิบวันนับแต่วันปิดประกาศนี้

อนึ่ง กรณีปรากฏข้อเท็จจริงอันเป็นสาระสำคัญเกี่ยวกับคุณสมบัติของผู้ได้รับการจัดที่ดิน รายใดว่าขาดคุณสมบัติหรือมีลักษณะต้องห้ามที่ไม่มีสิทธิได้รับการคัดเลือกและจัดที่ดิน จะดำเนินการกระบวนการเพิกถอนคำสั่งอนุญาตให้เข้าทำประโยชน์ในเขตปฏิรูปที่ดินและจัดที่ดินสำหรับรายนั้นต่อไป

จึงประกาศมาเพื่อทราบโดยทั่วกัน

ประกาศ ณ วันที่ ๒๕ เดือน มีนาคม พ.ศ. ๒๕๖๔

(นางธารทิพย์ บำรุงรส)  
ปฏิรูปที่ดินจังหวัดอุดรธานี

บัญชีรายละเอียดการจัดที่ดินให้แก่เกษตรกรผู้ได้รับการจัดให้เข้าทำประโยชน์ กรณีจัดที่ดินรอบแรก

บัญชี ก

อำนาจพิจารณาของปฏิรูปที่ดินจังหวัดอุดรธานี (ปทจ.)

วันที่ทำคำสั่ง ..... ๒๕ มี.ค. ๒๕๖๗

ลำดับ	ผู้ขอรับการจัดที่ดินแทนที่ ชื่อ-สกุล	รายละเอียดเกี่ยวกับที่ดิน					ที่ตั้งที่ดิน			วิธีการจัด	คำสั่งปฏิรูปที่ดินจังหวัด
		แปลง	ระวาง	ไร่	งาน	ตรว.	หมู่	ตำบล	อำเภอ		
๑	นายสมาน วงษ์คำ	๓๗	๕๖๔๔/๒๐๖๖	๑๒	๑	๕๓	๑๒	บ้านจันทน์	บ้านดุง	จัดให้เข้าทำประโยชน์	อนุญาต
๒	นางจรรุณ พันธุ์เทศ	๒๘	๕๖๔๔/๑๘๗๒	๖	๐	๑๐	๑๒	บ้านจันทน์	บ้านดุง	จัดให้เข้าทำประโยชน์	อนุญาต
๓	นางสาวติ่ม วงเสนา	๒๙	๕๖๔๔/๑๘๗๒	๑	๐	๗	๑๒	บ้านจันทน์	บ้านดุง	จัดให้เข้าทำประโยชน์	อนุญาต
๔	นางอัมพร จันทะรา	๒	๕๖๔๔/๑๐๘๖๔	๒	๐	๙๑	๙	นาไหม	บ้านดุง	จัดให้เข้าทำประโยชน์	อนุญาต
๕	นางอัมพร จันทะรา	๙๔	๕๖๔๔/๑๐๘๖๒	๓	๓	๑๓	๙	นาไหม	บ้านดุง	จัดให้เข้าทำประโยชน์	อนุญาต
๖	นายสามารถ บุตรแก้ว	๓๘	๕๖๔๔/๑๔๓๒	๓๑	๒	๗	๑๗	บ้านจันทน์	บ้านดุง	จัดให้เข้าทำประโยชน์	อนุญาต
				๕๗	๐	๔๔					

เกษตรกรผู้ได้รับการจัดให้เข้าทำประโยชน์ กรณีจัดที่ดินรอบแรก จำนวน ๕ ราย จำนวน ๖ แปลง เนื้อที่ประมาณ ๕๗ - ๐ - ๔๔ ไร่

(นายชูเกียรติ กล้าหาญ)  
นิติกรชำนาญการ

(นางสาวอาณัติ มณีจันทร์)  
นิติกรชำนาญการพิเศษ  
ผู้อำนวยการกลุ่มกฎหมาย

(นางธารทิพย์ บำรุงรส)  
ปฏิรูปที่ดินจังหวัดอุดรธานี

## แผนที่แปลงที่ดิน

ระวาง/กลุ่มที่..... 5644I2066 .....แปลงเลขที่ 37 .....หมู่ที่.....ตำบล.....

อำเภอ.....จังหวัด.....อุดรธานี.....

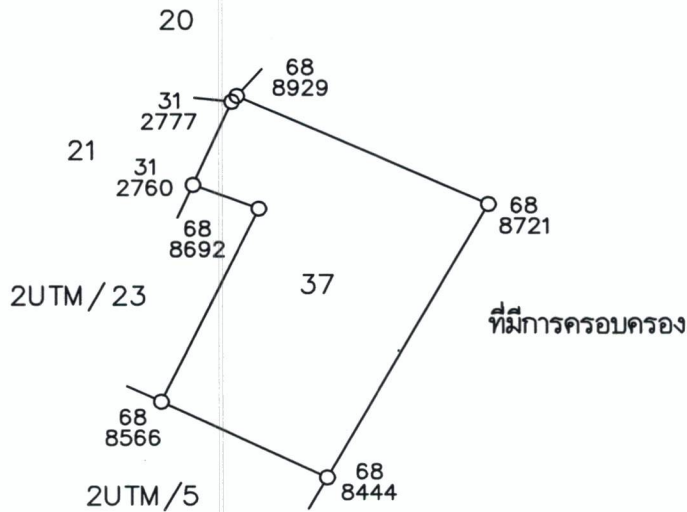
เนื้อที่ประมาณ..... 12 ไร่ .....งาน..... 53 .....ตารางวา

ผู้สำรวจรังวัด..... นายวีระวุฒิ ทบวัน .....ตำแหน่ง.....ช่างสำรวจ.....รังวัดวันที่...../...../.....

มาตราส่วนในระวาง ส.ป.ก. 1 : 4,000

มาตราส่วน 1 : 4,000

## รูปแผนที่



ลงชื่อผู้สำรวจรังวัด..... นายวีระวุฒิ ทบวัน .....ลงชื่อผู้จำลอง.....

ลงชื่อผู้ตรวจ.....วัน / เดือน / ปี..... 18 / 11 / 2568

( นายสวิต มั่งคั่งดี )  
นายช่างเครื่องกลชำนาญงาน

# แผนที่แปลงที่ดิน

ระวาง/กลุ่มที่..... 5644I1872 ..... แปลงเลขที่ 28 ..... หมู่ที่..... ตำบล.....

อำเภอ..... จังหวัด..... อุดรธานี.....

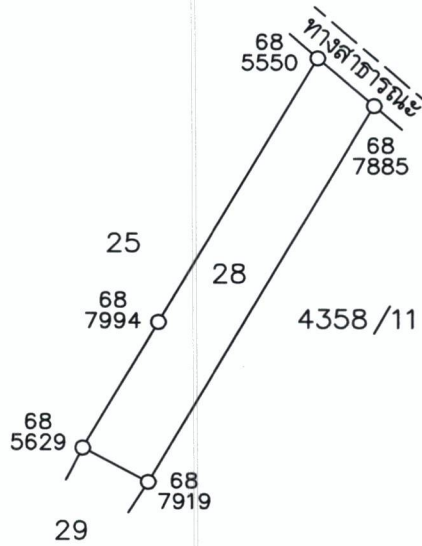
เนื้อที่ประมาณ..... 6 ไร่..... 0 งาน..... 10 ตารางวา

ผู้สำรวจรังวัด..... นายวิระวุฒิ ทบวัน..... ตำแหน่ง..... ช่างสำรวจ..... รังวัดวันที่...../...../.....

มาตราส่วนในระวาง ส.ป.ก. 1 : 4,000

มาตราส่วน 1 : 4,000

## รูปแผนที่



ลงชื่อผู้สำรวจรังวัด..... นายวิระวุฒิ ทบวัน..... ลงชื่อผู้สำรวจ.....

ลงชื่อผู้ตรวจ..... นายคชาวุฒิ คำโคตร..... วัน / เดือน / ปี.....

# แผนที่แปลงที่ดิน

ระวาง/กลุ่มที่..... 5644I1872 ..... แปลงเลขที่ 29 ..... หมู่ที่..... ตำบล.....

อำเภอ..... จังหวัด..... อุดรธานี.....

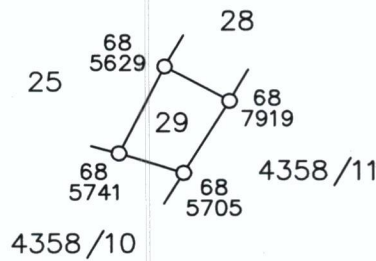
เนื้อที่ประมาณ..... 1 ไร่..... 0 งาน..... 70 ตารางวา

ผู้สำรวจรังวัด..... นายวิระวุฒิ ทบวัน..... ตำแหน่ง..... ช่างสำรวจ..... รังวัดวันที่..... /..... /.....

มาตราส่วนในระวาง ส.ป.ก. 1 : 4,000

มาตราส่วน 1 : 4,000

## รูปแผนที่



ลงชื่อผู้สำรวจรังวัด..... นายวิระวุฒิ ทบวัน..... ลงชื่อผู้สำรวจ.....

ลงชื่อผู้ตรวจ..... นายคชาวุฒิ คำโคตร..... วัน / เดือน / ปี.....

# แผนที่แปลงที่ดิน

ระวาง/กลุ่มที่..... 5644IV0864 .....แปลงเลขที่..... 2 .....หมู่ที่..... ตำบล.....

อำเภอ..... จังหวัด..... อุดรธานี.....

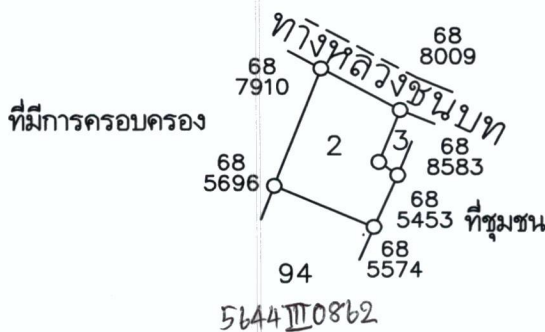
เนื้อที่ประมาณ..... 2 ไร่ ..... งาน..... 91 ..... ตารางวา

ผู้สำรวจรังวัด..... นายวีระวุฒิ ทบวัน ..... ตำแหน่ง..... ข้าราชการ รังวัดวันที่..... /..... /.....

มาตราส่วนในระวาง ส.ป.ก. 1 : 4,000

มาตราส่วน 1 : 4,000

## รูปแผนที่



ลงชื่อผู้สำรวจรังวัด..... นายวีระวุฒิ ทบวัน ..... ลงชื่อผู้จำลอง.....

ลงชื่อผู้ตรวจ..... นายคชาวุฒิ โคโคตร ..... วัน / เดือน / ปี..... 23 / 07 / 2568.....

แผนที่แปลงที่ดิน

ระวาง/กลุ่มที่..... 5644III0862 .....แปลงเลขที่ 94 .....หมู่ที่.....ตำบล.....

อำเภอ.....จังหวัด.....อุตรดิตถ์.....

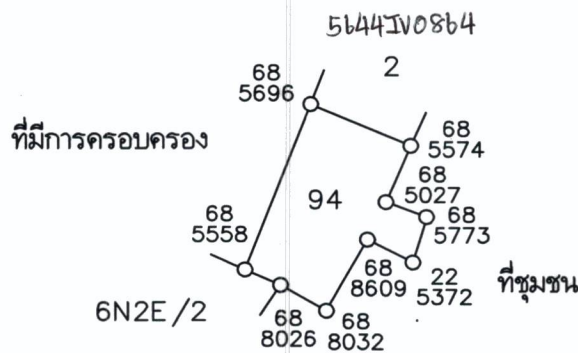
เนื้อที่ประมาณ..... 3 ไร่ ..... 3 งาน ..... 13 ตารางวา

ผู้สำรวจรังวัด..... นายวีระวุฒิ ทบวัน .....ตำแหน่ง.....ช่างสำรวจ.....รังวัดวันที่...../...../.....

มาตราส่วนในระวาง ส.ป.ก. 1 : 4,000

มาตราส่วน 1 : 4,000

รูปแผนที่



ลงชื่อผู้สำรวจรังวัด..... นายวีระวุฒิ ทบวัน .....ลงชื่อผู้จำลอง.....

ลงชื่อผู้ตรวจ..... นายคชาวุฒิ คำโคตร .....วัน / เดือน / ปี..... 23 / 07 / 2568

# แผนที่แปลงที่ดิน

ระวาง/กลุ่มที่..... 5644IV1472 ..... แปลงเลขที่ 38 ..... หมู่ที่..... ตำบล.....

อำเภอ..... จังหวัด..... อุดรธานี.....

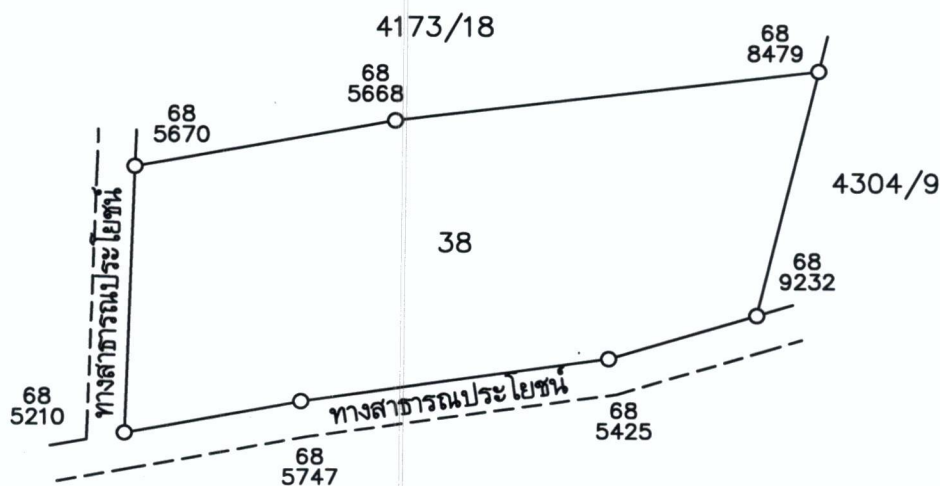
เนื้อที่ประมาณ..... 31 ไร่..... 2 งาน..... 7 ตารางวา.....

ผู้สำรวจรังวัด..... นายวีระวุฒิ ทบวัน..... ตำแหน่ง..... ผู้ช่วยช่างสำรวจ..... รังวัดวันที่..... /..... /.....

มาตราส่วนในระวาง ส.ป.ก. 1 : 4,000

มาตราส่วน 1 : 4,000

## รูปแผนที่



ลงชื่อผู้สำรวจรังวัด..... นายทองม้วน ศิริโม..... ลงชื่อผู้จำลอง.....

ลงชื่อผู้ตรวจ..... (นายวีระวุฒิ ทบวัน)..... วัน / เดือน / ปี.....

( นายวีระวุฒิ ทบวัน )  
ผู้ช่วยช่างสำรวจ