



ประกาศสำนักงานการปฏิรูปที่ดินจังหวัดอุดรธานี
เรื่อง ผลการคัดเลือกและจัดที่ดินให้แก่เกษตรกรในเขตปฏิรูปที่ดินจังหวัดอุดรธานี (กรณีจัดที่ดินรอบแรก)
ฉบับที่ ๒๕

ด้วยเกษตรกรได้ยื่นคำขอรับการคัดเลือกและจัดที่ดินเพื่อเกษตรกรกรรมต่อสำนักงานการปฏิรูปที่ดินจังหวัดอุดรธานี (ส.ป.ก.อุดรธานี) ซึ่งได้ตรวจสอบแล้วว่าเป็นผู้ถือครองที่ดินของรัฐและประกอบอาชีพเกษตรกรรมเป็นหลัก เป็นผู้มีคุณสมบัติ ไม่มีลักษณะต้องห้าม และอยู่ในหลักเกณฑ์การยื่นคำขอตามที่กฎหมายและระเบียบของ ส.ป.ก. กำหนด โดยยินยอมปฏิบัติตามระเบียบ คำสั่ง คำแนะนำ และเงื่อนไขที่คณะกรรมการปฏิรูปที่ดินเพื่อเกษตรกร และคณะกรรมการปฏิรูปที่ดินจังหวัดอุดรธานีได้กำหนดไว้ และไม่ปรากฏพยานหลักฐานแสดงการขาดคุณสมบัติหรือมีลักษณะต้องห้าม ขณะที่พิจารณาเสนอปฏิรูปที่ดินจังหวัดอุดรธานีในฐานะผู้ซึ่งได้รับมอบหมายจากเลขาธิการสำนักงานการปฏิรูปที่ดินเพื่อเกษตรกร (ส.ป.ก.)

อาศัยอำนาจตามความในข้อ ๑๑ ข้อ ๑๓ และข้อ ๑๖ แห่งระเบียบคณะกรรมการปฏิรูปที่ดินเพื่อเกษตรกร ว่าด้วยหลักเกณฑ์ วิธีการ และเงื่อนไขในการคัดเลือกและจัดที่ดินให้แก่เกษตรกร การโอนหรือตกทอดทางมรดกสิทธิการเช่าหรือเช่าซื้อ และการจัดการทรัพย์สินและหนี้สินของเกษตรกร ผู้ได้รับที่ดิน พ.ศ. ๒๕๖๔ ประกอบคำสั่ง ส.ป.ก. ที่ ๔๐๓/๒๕๖๔ สั่ง ณ วันที่ ๑๖ กรกฎาคม พ.ศ. ๒๕๖๔ จึงมีคำสั่งอนุญาตให้เกษตรกรได้รับการจัดให้เข้าทำประโยชน์ในเขตปฏิรูปที่ดินจังหวัดอุดรธานี ตามรายชื่อเกษตรกรและข้อมูลแปลงที่ดินที่ปรากฏในบัญชี ก. แนบท้ายประกาศนี้ และให้เกษตรกรผู้ได้รับการจัดที่ดินตามรายชื่อดังกล่าวเข้ารับมอบหนังสืออนุญาตให้เข้าทำประโยชน์ในเขตปฏิรูปที่ดิน (ส.ป.ก. ๔-๐๑) ตามวัน เวลาราชการ ณ ส.ป.ก.อุดรธานี พร้อมแสดงบัตรประจำตัวประชาชน หากผู้รับคำสั่งข้างต้นไม่เห็นด้วยกับคำสั่งนี้ให้ยื่นอุทธรณ์ต่อปฏิรูปที่ดินจังหวัดอุดรธานีภายในสามสิบวันนับแต่วันปิดประกาศนี้

อนึ่ง กรณีปรากฏข้อเท็จจริงอันเป็นสาระสำคัญเกี่ยวกับคุณสมบัติของผู้ได้รับการจัดที่ดิน รายใดว่าขาดคุณสมบัติหรือมีลักษณะต้องห้ามที่ไม่มีสิทธิได้รับการคัดเลือกและจัดที่ดิน จะดำเนินการกระบวนการเพิกถอนคำสั่งอนุญาตให้เข้าทำประโยชน์ในเขตปฏิรูปที่ดินและจัดที่ดินสำหรับรายนั้นต่อไป

จึงประกาศมาเพื่อทราบโดยทั่วกัน

ประกาศ ณ วันที่ ๒๖ เดือน มีนาคม พ.ศ. ๒๕๖๔

(นางธารทิพย์ บำรุงรส)
ปฏิรูปที่ดินจังหวัดอุดรธานี

บัญชีรายละเอียดการจัดที่ดินให้แก่เกษตรกรผู้ได้รับการจัดให้เข้าทำประโยชน์ กรณีจัดที่ดินรอบแรก

บัญชี ก

อำนาจพิจารณาของปฏิรูปที่ดินจังหวัดอุดรธานี (ปทจ.)

วันที่ทำคำสั่ง ๒๖ มี.ค. ๒๕๖๘

ลำดับ	ผู้ขอรับการจัดที่ดินแทนที่ ชื่อ-สกุล	รายละเอียดเกี่ยวกับที่ดิน					ที่ตั้งที่ดิน			วิธีการจัด	คำสั่งปฏิรูปที่ดินจังหวัด
		แปลง	ระวาง	ไร่	งาน	ตรว.	หมู่	ตำบล	อำเภอ		
๑	นางสุนิตา พรหมมาตย์	๓๘	๕๖๔๓ ๒๔๐๖	๓	๑	๒๐	๘	คำเลาะ	ไชยวาน	จัดให้เข้าทำประโยชน์	อนุญาต
๒	นายกวิน นารินทร์	๑๕	๕๖๔๓ ๒๘๐๒	๒๑	๐	๕๑	๗	คำเลาะ	ไชยวาน	จัดให้เข้าทำประโยชน์	อนุญาต
๓	นางสาวอมรรรัตน์ ศรีเครือตง	๓๔	๕๖๔๓ ๒๘๐๖	๑๓	๑	๑๓	๘	คำเลาะ	ไชยวาน	จัดให้เข้าทำประโยชน์	อนุญาต
๔	นางราตรี โคกฉะ	๑๖	๕๖๔๓ ๒๖๐๔	๑๘	๑	๑๓	๘	คำเลาะ	ไชยวาน	จัดให้เข้าทำประโยชน์	อนุญาต
๕	นางสาวอุลัย พานพินิจ	๑๖	๕๖๔๓ ๒๖๐๔	๒๒	๒	๘๔	๑๐	คำเลาะ	ไชยวาน	จัดให้เข้าทำประโยชน์	อนุญาต
๖	นางสาวสุนิสา พานพินิจ	๗๔	๕๖๔๓ ๒๖๐๔	๒๘	๑	๕๗	๑๐	คำเลาะ	ไชยวาน	จัดให้เข้าทำประโยชน์	อนุญาต
๗	นายศักดิ์สิทธิ์ สุระเสียง	๓๔	๕๖๔๓ ๒๔๐๔	๑๖	๐	๗๖	๘	คำเลาะ	ไชยวาน	จัดให้เข้าทำประโยชน์	อนุญาต
				๑๒๘	๑	๑๘					

เกษตรกรผู้ได้รับการจัดให้เข้าทำประโยชน์ กรณีจัดที่ดินรอบแรก จำนวน ๗ ราย จำนวน ๗ แปลง เนื้อที่ประมาณ ๑๒๘ - ๑ - ๑๘ ไร่

(นายชูเกียรติ กัลาหาญ)
นิติกรชำนาญการ

(นางสาวอาถุติ มณีจันทร์)
นิติกรชำนาญการพิเศษ
ผู้อำนวยการกลุ่มกฎหมาย

(นางธราทิพย์ บำรุงรส)
ปฏิรูปที่ดินจังหวัดอุดรธานี

แผนที่แปลงที่ดิน

ระวาง/กลุ่มที่..... 5643II2406 แปลงเลขที่..... 38 หมู่ที่..... ตำบล.....

อำเภอ..... ไชยวาน จังหวัด..... อุดรธานี

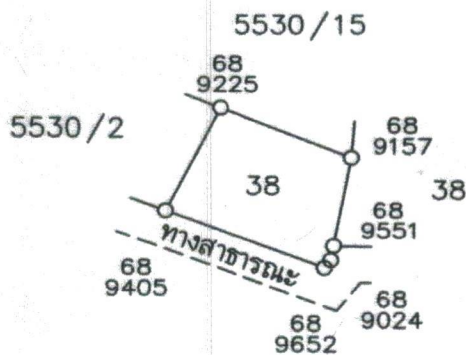
เนื้อที่ประมาณ..... 3 ไร่..... 1 งาน..... 20 ตารางวา.....

ผู้สำรวจรังวัด..... นาย รมกร จีวพรม ตำแหน่ง..... นักวิชาการแผนที่และภาพถ่ายปฏิบัติการ รังวัดวันที่..... 9 / ธันวาคม / 2568

มาตราส่วนในระวาง ส.ป.ก. 1 : 4,000

มาตราส่วน 1 : 4,000

รูปแผนที่



ลงชื่อผู้สำรวจรังวัด..... นาย รมกร จีวพรม ลงชื่อผู้จำลอง..... นาย ธนันท์ สามหาดไทย

นักวิชาการแผนที่และภาพถ่ายปฏิบัติการ

ปฏิบัติงานกลุ่มงานช่างและแผนที่

ลงชื่อผู้ตรวจ..... นาย สวิท มั่งคั่งดี วัน / เดือน / ปี..... 28 / 12 / 2568

นายช่างเครื่องกลชำนาญงาน วิชาการราชการแทน
ผู้อำนวยการกลุ่มงานช่างและแผนที่

แผนที่แปลงที่ดิน

ระวาง/กลุ่มที่ 5643112802 แปลงเลขที่ 15 หมู่ที่ ตำบล

อำเภอ จังหวัด อุดรธานี

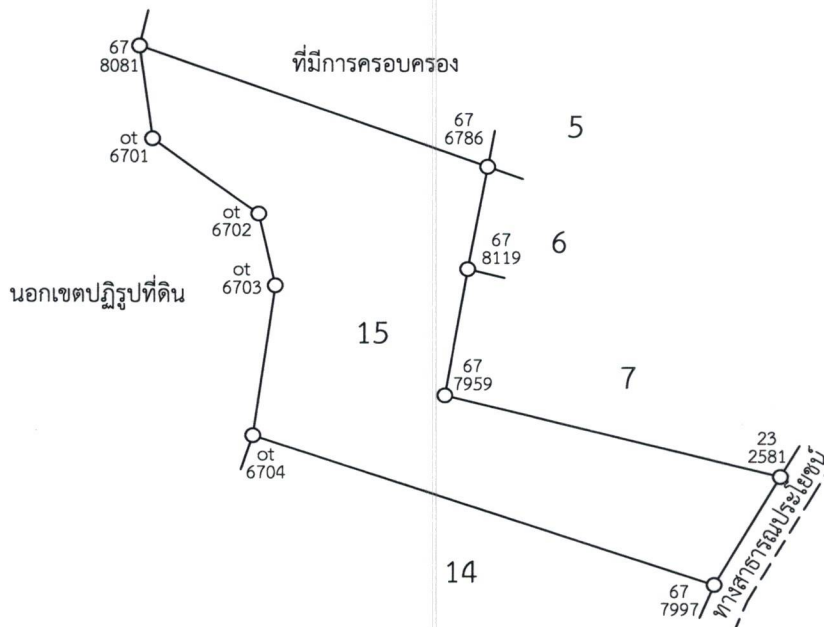
เนื้อที่ประมาณ 21 ไร่ งาน 51 ตารางวา

ผู้สำรวจรังวัด นายรณกร จิวพรม ตำแหน่ง นักวิชาการแผนที่ฯ รังวัดวันที่ / /

มาตราส่วนในระวาง ส.ป.ก. 1 : 4,000

มาตราส่วน 1 : 4,000

รูปแผนที่



ลงชื่อผู้สำรวจรังวัด นายรณกร จิวพรม ลงชื่อผู้จำลอง นายทองม้วน ศิริไม้

ลงชื่อผู้ตรวจ (นายวิฑูรย์ กุลกาญจนาภิบาล) นายช่างสำรวจอาวุโส วัน / เดือน / ปี 27 ธ.ค. 2567

แผนที่แปลงที่ดิน

ระวาง/กลุ่มที่..... 5643II2406 แปลงเลขที่..... 34 หมู่ที่..... ตำบล คำเกาะ.....

อำเภอ..... ไชยวาน จังหวัด..... อุตรธานี.....

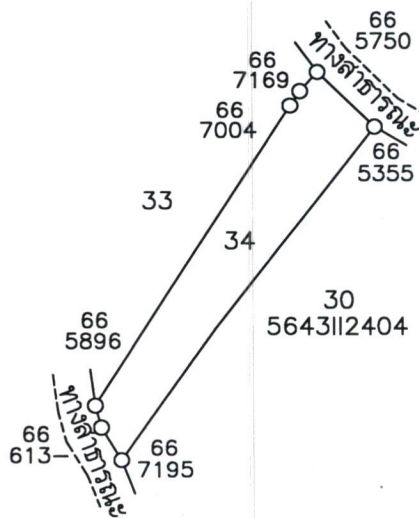
เนื้อที่ประมาณ..... 19 ไร่..... 3 งาน..... 13 ตารางวา

ผู้สำรวจรังวัด..... นายสวิต มั่งคั่งดี ตำแหน่ง..... นายช่างเครื่องกลชำนาญงาน รังวัดวันที่...../...../.....

มาตราส่วนในระวาง ส.ป.ก. ๑ : ๔,๐๐๐

มาตราส่วน ๑ : ๘,๐๐๐

รูปแผนที่



ลงชื่อผู้สำรวจรังวัด..... นายสวิต มั่งคั่งดี ลงชื่อผู้จำลอง..... นายบุญเรือง ศรีโพธิ์.....

ลงชื่อผู้ตรวจ..... นายวิฑูรย์ กุลกาญจนาภิเษก วัน / เดือน / ปี..... 24 พ.ย. 2566.....

นายวิฑูรย์ กุลกาญจนาภิเษก
นายช่างสำรวจอาวุโส

แผนที่แปลงที่ดิน

ระวาง/กลุ่มที่ 5643II2604 แปลงเลขที่ 16 หมู่ที่ ตำบล

อำเภอ ไชยวาน จังหวัด อุดรธานี

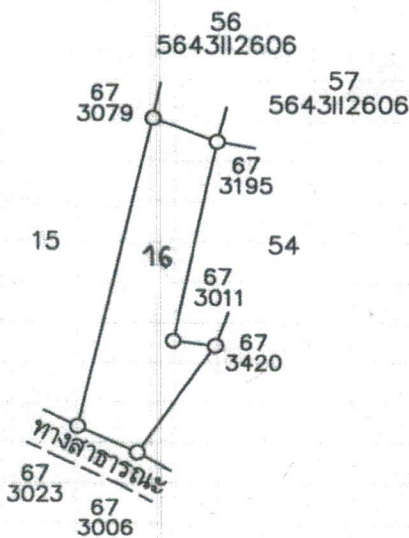
เนื้อที่ประมาณ 18 ไร่ งาน 17 ตารางวา

ผู้สำรวจรังวัด นายสวิต มั่งคั่งดี ตำแหน่ง นายช่างเครื่องกลชำนาญงาน รังวัดวันที่ / /

มาตราส่วนในระวาง ส.ป.ก. 1:4,000

มาตราส่วน 1:8,000

รูปแผนที่



ลงชื่อผู้สำรวจรังวัด นายสวิต มั่งคั่งดี นายช่างเครื่องกลชำนาญงาน ลงชื่อผู้จำลอง นายบุญเรือง ศรีโพธิ์ ช่างสำรวจ

ลงชื่อผู้ตรวจ นายวิฑูรย์ กุลกาญจนาภิเษก นายช่างสำรวจอาวุโส วัน / เดือน / ปี 29 ต.ค. 2567

แผนที่แปลงที่ดิน

ระวาง/กลุ่มที่ 5643II2204 แปลงเลขที่ 73 หมู่ที่ ตำบล คำชะ

อำเภอ ไชยวาน จังหวัด อุดรธานี

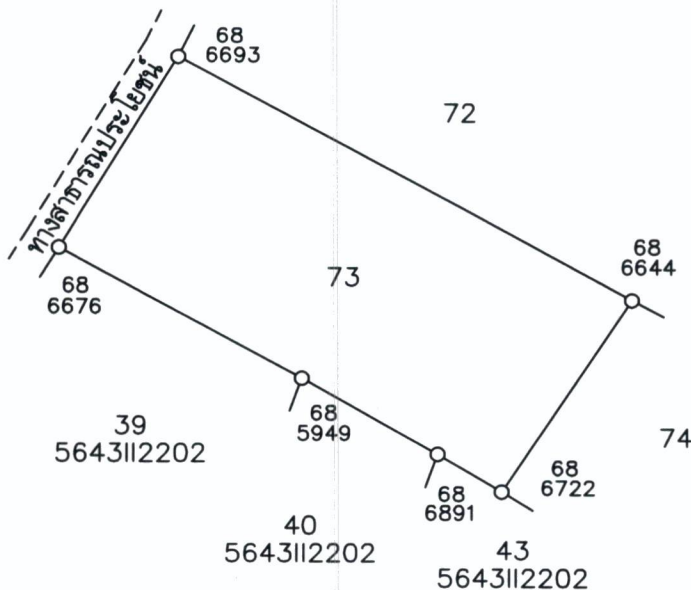
เนื้อที่ประมาณ 22 ไร่ งาน 84 ตารางวา

ผู้สำรวจรังวัด นายสวิต มั่งคั่งดี ตำแหน่ง นายช่างเครื่องกลชำนาญงาน รังวัดวันที่

มาตราส่วนในระวาง ส.ป.ก ๑ : ๔,๐๐๐

มาตราส่วน ๑ : ๔,๐๐๐

รูปแผนที่



ลงชื่อผู้สำรวจรังวัด..... นายสวิต มั่งคั่งดี
นายช่างเครื่องกลชำนาญงาน

ลงชื่อผู้จำลอง..... นายบุญเรือง ศรีโพธิ์
ช่างสำรวจ

ลงชื่อผู้ตรวจ..... นายสวิต มั่งคั่งดี
นายช่างเครื่องกลชำนาญงาน

วัน / เดือน / ปี..... 30 ธันวาคม 2568

แผนที่แปลงที่ดิน

ระวาง/กลุ่มที่ 5643II2204 แปลงเลขที่ 74 หมู่ที่ ตำบล คำเลาะ

อำเภอ ไชยวาน จังหวัด อุดรธานี

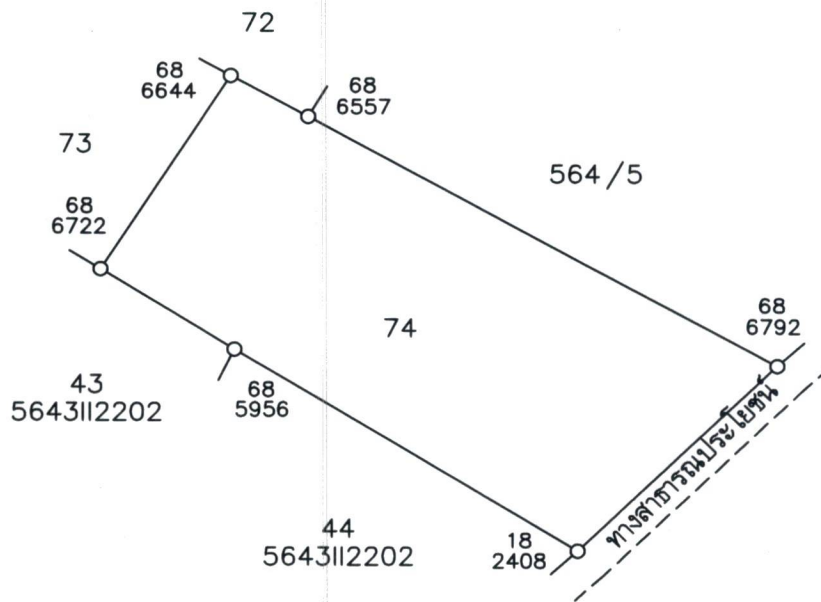
เนื้อที่ประมาณ 28 ไร่ 1 งาน 57 ตารางวา

ผู้สำรวจรังวัด นายสวิต มั่งคั่งดี ตำแหน่ง นายช่างเครื่องกลชำนาญงาน รังวัดวันที่ / /

มาตราส่วนในระวาง ส.ป.ก. ๑ : ๔,๐๐๐

มาตราส่วน ๑ : ๔,๐๐๐

รูปแผนที่



ลงชื่อผู้สำรวจรังวัด นายสวิต มั่งคั่งดี
นายช่างเครื่องกลชำนาญงาน

ลงชื่อผู้จำลอง นายบุญเรือง ศรีโพธิ์
ช่างสำรวจ

ลงชื่อผู้ตรวจ นายสวิต มั่งคั่งดี
นายช่างเครื่องกลชำนาญงาน

วัน / เดือน / ปี 30 ธันวาคม 2568

แผนที่แปลงที่ดิน

ระวาง/กลุ่มที่ 5643II2404 แปลงเลขที่ 34 หมู่ที่ ตำบล คำละ

อำเภอ ไชยวาน จังหวัด อุตรธานี

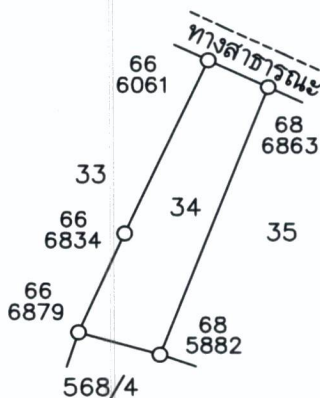
เนื้อที่ประมาณ 16 ไร่ งาน 76 ตารางวา

ผู้สำรวจรังวัด นายสวิต มั่งคั่งดี ตำแหน่ง นายช่างเครื่องกลชำนาญงาน รังวัดวันที่ / /

มาตราส่วนในระวาง ส.ป.ก. ๑ : ๔,๐๐๐

มาตราส่วน ๑ : ๔,๐๐๐

รูปแผนที่



ลงชื่อผู้สำรวจรังวัด..... นายสวิต มั่งคั่งดี ลงชื่อผู้จำลอง..... นายบุญเรือง ศรีโพธิ์
 นายช่างเครื่องกลชำนาญงาน ช่างสำรวจ

ลงชื่อผู้ตรวจ..... นายสวิต มั่งคั่งดี วัน / เดือน / ปี..... 30 ธันวาคม 2568
 นายช่างเครื่องกลชำนาญงาน