



ประกาศสำนักงานการปฏิรูปที่ดินจังหวัดอุดรธานี
เรื่อง ผลการคัดเลือกและจัดที่ดินให้แก่เกษตรกรในเขตปฏิรูปที่ดินจังหวัดอุดรธานี (กรณีจัดที่ดินรอบแรก)
ฉบับที่ ๑๘

ด้วยเกษตรกรได้ยื่นคำขอรับการคัดเลือกและจัดที่ดินเพื่อเกษตรกรรมต่อสำนักงานการปฏิรูปที่ดินจังหวัดอุดรธานี (ส.ป.ก.อุดรธานี) ซึ่งได้ตรวจสอบแล้วว่าเป็นผู้ถือครองที่ดินของรัฐและประกอบอาชีพเกษตรกรรมเป็นหลัก เป็นผู้มีความประพฤติดี ไม่มีลักษณะต้องห้าม และอยู่ในหลักเกณฑ์การยื่นคำขอตามที่กฎหมายและระเบียบของ ส.ป.ก. กำหนด โดยยินยอมปฏิบัติตามระเบียบ คำสั่ง คำแนะนำ และเงื่อนไขที่คณะกรรมการปฏิรูปที่ดินเพื่อเกษตรกรรม และคณะกรรมการปฏิรูปที่ดินจังหวัดอุดรธานีได้กำหนดไว้ และไม่ปรากฏพยานหลักฐานแสดงการขาดคุณสมบัติหรือมีลักษณะต้องห้าม ขณะที่พิจารณาเสนอปฏิรูปที่ดินจังหวัดอุดรธานีในฐานะผู้ซึ่งได้รับมอบหมายจากเลขาธิการสำนักงานการปฏิรูปที่ดินเพื่อเกษตรกรรม (ส.ป.ก.)

อาศัยอำนาจตามความในข้อ ๑๑ ข้อ ๑๓ และข้อ ๑๖ แห่งระเบียบคณะกรรมการปฏิรูปที่ดินเพื่อเกษตรกรรม ว่าด้วยหลักเกณฑ์ วิธีการ และเงื่อนไขในการคัดเลือกและจัดที่ดินให้แก่เกษตรกร การโอนหรือตกทอดทางมรดกสิทธิการเช่าหรือเช่าซื้อ และการจัดการทรัพย์สินและหนี้สินของเกษตรกร ผู้ได้รับที่ดิน พ.ศ. ๒๕๖๔ ประกอบคำสั่ง ส.ป.ก. ที่ ๔๐๓/๒๕๖๔ สั่ง ณ วันที่ ๑๖ กรกฎาคม พ.ศ. ๒๕๖๔ จึงมีคำสั่งอนุญาตให้เกษตรกรได้รับการจัดให้เข้าทำประโยชน์ในเขตปฏิรูปที่ดินจังหวัดอุดรธานี ตามรายชื่อเกษตรกรและข้อมูลแปลงที่ดินที่ปรากฏในบัญชี ก. แนบท้ายประกาศนี้ และให้เกษตรกรผู้ได้รับการจัดที่ดินตามรายชื่อดังกล่าวเข้ารับมอบหนังสืออนุญาตให้เข้าทำประโยชน์ในเขตปฏิรูปที่ดิน (ส.ป.ก. ๔-๐๑) ตามวัน เวลาราชการ ณ ส.ป.ก.อุดรธานี พร้อมแสดงบัตรประจำตัวประชาชน หากผู้รับคำสั่งข้างต้นไม่เห็นด้วยกับคำสั่งนี้ให้ยื่นอุทธรณ์ต่อปฏิรูปที่ดินจังหวัดอุดรธานีภายในสามสิบวันนับแต่วันปิดประกาศนี้

อนึ่ง กรณีปรากฏข้อเท็จจริงอันเป็นสาระสำคัญเกี่ยวกับคุณสมบัติของผู้ได้รับการจัดที่ดิน รายใดว่าขาดคุณสมบัติหรือมีลักษณะต้องห้ามที่ไม่มีสิทธิได้รับการคัดเลือกและจัดที่ดิน จะดำเนินการกระบวนการเพิกถอนคำสั่งอนุญาตให้เข้าทำประโยชน์ในเขตปฏิรูปที่ดินและจัดที่ดินสำหรับรายนั้นต่อไป

จึงประกาศมาเพื่อทราบโดยทั่วกัน

ประกาศ ณ วันที่ ๒๕ เดือน มีนาคม พ.ศ. ๒๕๖๙

(นางธารทิพย์ บำรุงรส)
ปฏิรูปที่ดินจังหวัดอุดรธานี

บัญชีรายละเอียดการจัดที่ดินให้แก่เกษตรกรผู้ได้รับการจัดให้เข้าทำประโยชน์ กรณีจัดที่ดินรอบแรก

บัญชี ก

อำนาจพิจารณาของปฏิรูปที่ดินจังหวัดอุดรธานี (ปทจ.)

วันที่ทำคำสั่ง ๒๕ มี.ค. ๒๕๖๕

ลำดับ	ผู้ขอรับการจัดที่ดินแทนที่ ชื่อ-สกุล	รายละเอียดเกี่ยวกับที่ดิน					ที่ตั้งที่ดิน			วิธีการจัด	คำสั่งปฏิรูปที่ดินจังหวัด
		แปลง	ระวาง	ไร่	งาน	ตรว.	หมู่	ตำบล	อำเภอ		
๑	นายชัยพร พัวพวง	๒๐	๕๕๔๓๓๓๔๔๙๐	๐	๑	๔๑	๔	กุดหมากไฟ	หนองวัวซอ	จัดให้เข้าทำประโยชน์	อนุญาต
๒	นางสาวกรรณิการ์ พลาดร	๑๙	๕๕๔๓๓๓๔๔๙๐	๑	๐	๖๙	๔	กุดหมากไฟ	หนองวัวซอ	จัดให้เข้าทำประโยชน์	อนุญาต
๓	นางนาง จิตนอก	๑๖	๕๕๔๓๓๓๔๔๙๐	๐	๐	๙๖	๔	กุดหมากไฟ	หนองวัวซอ	จัดให้เข้าทำประโยชน์	อนุญาต
๔	นางสาวสุวรรณี คุณเศษ	๕๙	๕๕๔๓๓๓๔๔๘๖	๘	๐	๓๘	๗	กุดหมากไฟ	หนองวัวซอ	จัดให้เข้าทำประโยชน์	อนุญาต
๕	นางฉวีวรรณ มะลิพลกั้ง	๕๘	๕๕๔๓๓๓๔๔๘๖	๑๑	๐	๕๙	๗	กุดหมากไฟ	หนองวัวซอ	จัดให้เข้าทำประโยชน์	อนุญาต
๖	นางมลฤดี ฤาบุญเรือง	๑๖	๕๕๔๓๓๓๔๔๘๖	๑	๐	๓๘	๗	กุดหมากไฟ	หนองวัวซอ	จัดให้เข้าทำประโยชน์	อนุญาต
๗	นางสาวรัชชิต คุณเศษ	๑๕	๕๕๔๓๓๓๔๒๘๖	๙	๒	๓๒	๗	กุดหมากไฟ	หนองวัวซอ	จัดให้เข้าทำประโยชน์	อนุญาต
๘	นางนวนจันทร์ จันทะเขตร	๑๔	๕๕๔๓๓๓๔๒๘๖	๑๐	๒	๗๓	๗	กุดหมากไฟ	หนองวัวซอ	จัดให้เข้าทำประโยชน์	อนุญาต
๙	นางสาวสุวรรณี คุณเศษ	๑๓	๕๕๔๓๓๓๔๒๘๖	๓	๓	๘๔	๗	กุดหมากไฟ	หนองวัวซอ	จัดให้เข้าทำประโยชน์	อนุญาต
๑๐	นางสมคิด วังพิมูล	๗	๕๕๔๓๓๓๔๔๐๔	๑๑	๑	๔๐	๑๐	หนองอ้อ	หนองวัวซอ	จัดให้เข้าทำประโยชน์	อนุญาต
๑๑	นายเมธี แสวงศรี	๑๐	๕๕๔๓๓๓๔๐๐๒	๒	๓	๘๒	๑๑	หนองอ้อ	หนองวัวซอ	จัดให้เข้าทำประโยชน์	อนุญาต
๑๒	นางอมร พรหมจำปา	๒๔	๕๕๔๓๓๓๔๐๐๔	๑๕	๓	๓	๑๑	หนองอ้อ	หนองวัวซอ	จัดให้เข้าทำประโยชน์	อนุญาต
				๗๙	๒	๔๕					

เกษตรกรผู้ได้รับการจัดให้เข้าทำประโยชน์ กรณีจัดที่ดินรอบแรก จำนวน ๑๒ ราย จำนวน ๑๒ แปลง เนื้อที่ประมาณ ๗๙ - ๒ - ๔๕ ไร่

(นายชูเกียรติ กล้าหาญ)
นิติกรชำนาญการ

(นางสาวญาณฤดี มณีจันทร์)
นิติกรชำนาญการพิเศษ
ผู้อำนวยการกลุ่มกฎหมาย

(นางธารทิพย์ บำรุงรส)
ปฏิรูปที่ดินจังหวัดอุดรธานี

แผนที่แปลงที่ดิน

ระวาง/กลุ่มที่ 5543III4490 แปลงเลขที่ 20 หมู่ที่ ตำบล

อำเภอ จังหวัด อุดรธานี

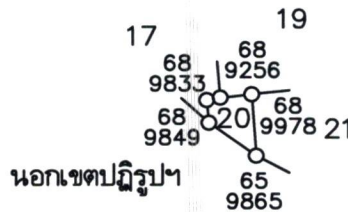
เนื้อที่ประมาณ ไร่ 1 งาน 41 ตารางวา

ผู้สำรวจรังวัด นายวีระวุฒิ ทบวัน ตำแหน่ง ช่างสำรวจ รังวัดวันที่ / /

มาตราส่วนในระวาง ส.ป.ก. 1 : 4,000

มาตราส่วน 1 : 4,000

รูปแผนที่



ลงชื่อผู้สำรวจรังวัด นายทองม้วน สิริโมะ ลงชื่อผู้จำลอง ๗๒

ลงชื่อผู้ตรวจ (นายวีระวุฒิ ทบวัน) วัน / เดือน / ปี 24 / 12 / 2568

(นายวีระวุฒิ ทบวัน)
ผู้ช่วยช่างสำรวจ

แผนที่แปลงที่ดิน

ระวาง/กลุ่มที่ 5543III4490 แปลงเลขที่ 19 หมู่ที่ ตำบล

อำเภอ จังหวัด อุดรธานี

เนื้อที่ประมาณ 1 ไร่ งาน 69 ตารางวา

ผู้สำรวจรังวัด นายวีระวุฒิ ทบวัน ตำแหน่ง ช่างสำรวจ รังวัดวันที่ / /

มาตราส่วนในระวาง ส.ป.ก. 1 : 4,000

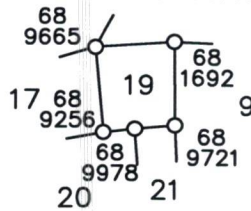
มาตราส่วน 1 : 4,000

รูปแผนที่



วัดป่าโพธิ์ศรีราษฎร์บำรุง

5543III4690/21



ลงชื่อผู้สำรวจรังวัด นายทองม้วน ศิริโมะ ลงชื่อผู้จำลอง M

ลงชื่อผู้ตรวจ วัน / เดือน / ปี 24 / 12 / 2568

(นายวีระวุฒิ ทบวัน)
ผู้ช่วยช่างสำรวจ

แผนที่แปลงที่ดิน

ระวาง/กลุ่มที่ 5543III4490 แปลงเลขที่ 16 หมู่ที่ ตำบล

อำเภอ จังหวัด อุดรธานี

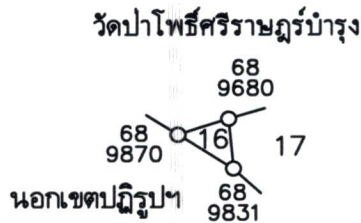
เนื้อที่ประมาณ ไร่ งาน 96 ตารางวา

ผู้สำรวจรังวัด นายวีระวุฒิ ทบวัน ตำแหน่ง ช่างสำรวจ รังวัดวันที่ / /

มาตราส่วนในระวาง ส.ป.ก. 1 : 4,000

มาตราส่วน 1 : 4,000

รูปแผนที่



ลงชื่อผู้สำรวจรังวัด นายทองม้วน สิริโม้ ลงชื่อผู้จำลอง M

ลงชื่อผู้ตรวจ วัน / เดือน / ปี 24 / 12 / 2568

(นายวีระวุฒิ ทบวัน)
ผู้ช่วยช่างสำรวจ

แผนที่แปลงที่ดิน

ระวางกลุ่มที่ 5543III4486 แปลงเลขที่ 59 หมู่ที่ ตำบล

อำเภอ ไชยวาน จังหวัด อุดรธานี

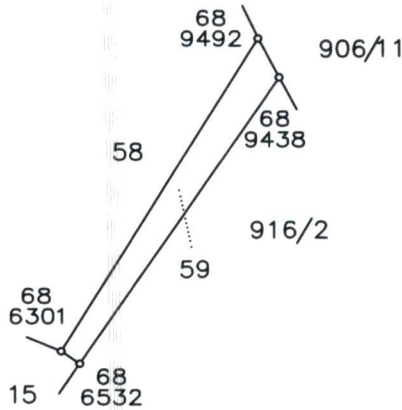
เนื้อที่ประมาณ 8 ไร่ 0 งาน 38 ตารางวา

ผู้สำรวจรังวัด นาย รณกร จิวพรม ตำแหน่ง นักวิชาการแผนที่และภาพถ่ายปฏิบัติการ รังวัดวันที่ 18 พฤศจิกายน 2568

มาตราส่วนในระวาง ส.ป.ก. 1 : 4,000

มาตราส่วน 1 : 8,000

รูปแผนที่



ลงชื่อผู้สำรวจรังวัด นาย รณกร จิวพรม ลงชื่อผู้จำลอง นาย ธนันท์ สามหาดไทย

ลงชื่อผู้ตรวจ นาย สวิท มั่งคั่งดี (นายช่างเครื่องกล ชำนาญงาน) วัน / เดือน ปี 28 / 11 / 2568

แผนที่แปลงที่ดิน

ระวางกลุ่มที่ 5543III4486 แปลงเลขที่ 58 หมู่ที่ ตำบล

อำเภอ ไชยวาน จังหวัด อุดรธานี

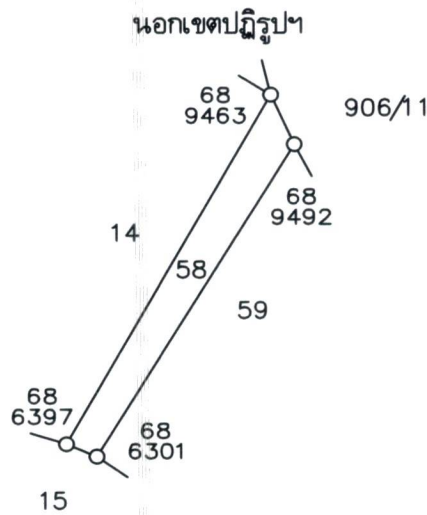
เนื้อที่ประมาณ 11 ไร่ 0 งาน 49 ตารางวา

ผู้สำรวจรังวัด นาย รณกร จิวพรม ตำแหน่ง นักวิชาการแผนที่และภาพถ่ายปฏิบัติการ รังวัดวันที่ 18 / พฤศจิกายน / 2568

มาตราส่วนในระวาง ส.ป.ก. 1 : 4,000

มาตราส่วน 1 : 8,000

รูปแผนที่



ลงชื่อผู้สำรวจรังวัด นาย รณกร จิวพรม ลงชื่อผู้จำลอง นาย ชนนท์ สามหาดไทย

ลงชื่อผู้ตรวจ นาย สวิท มั่งคั่งดี (นายช่างเครื่องกล ชำนาญงาน) วัน / เดือน / ปี 28 / 11 / 2568

แผนที่แปลงที่ดิน

ระวาง/กลุ่มที่..... 5543III4286 แปลงเลขที่..... 16 หมู่ที่..... ตำบล.....

อำเภอ..... หนองวัวซอ จังหวัด..... อุดรธานี

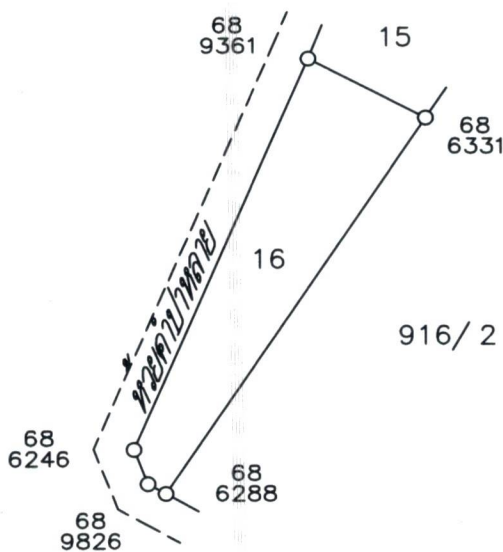
เนื้อที่ประมาณ..... 7 ไร่..... 1 งาน..... 38 ตารางวา

ผู้สำรวจรังวัด..... นาย รมกร จิวพรม ตำแหน่ง..... นักวิชาการแผนที่และภาพถ่ายปฏิบัติการ รังวัดวันที่..... 18 / พฤศจิกายน / 2568

มาตราส่วนในระวาง ส.ป.ก. 1 : 4,000

มาตราส่วน 1 : 4,000

รูปแผนที่



ลงชื่อผู้สำรวจรังวัด..... นาย รมกร จิวพรม ลงชื่อผู้จำลอง..... นาย ธนันท์ สามหาดไทย

ลงชื่อผู้ตรวจ..... นาย สวิท มั่งคั่งดี วัน / เดือน / ปี..... 28 / 11 / 2568
(นายช่างเครื่องกล ชำนาญงาน)

แผนที่แปลงที่ดิน

ระวาง/กลุ่มที่..... 5543III4286 แปลงเลขที่..... 15 หมู่ที่..... ตำบล.....

อำเภอ.....หนองวัวซอ..... จังหวัด.....อุดรธานี.....

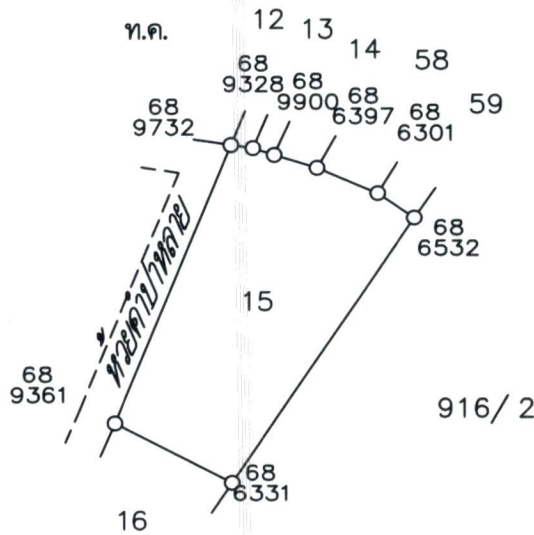
เนื้อที่ประมาณ..... 9 ไร่..... 2 งาน..... 32 ตารางวา

ผู้สำรวจรังวัด..... นาย รณกร จิวพรม ตำแหน่ง..... นักวิชาการแผนที่และภาพถ่ายปฏิบัติการ รังวัดวันที่..... 18 / พฤศจิกายน / 2568

มาตราส่วนในระวาง ส.ป.ก. 1 : 4,000

มาตราส่วน 1 : 4,000

รูปแผนที่



ลงชื่อผู้สำรวจรังวัด..... นาย รณกร จิวพรม ลงชื่อผู้จำลอง..... นาย ชนนท์ สามหาดไทย

ลงชื่อผู้ตรวจ..... นาย สวิท มั่งคั่งดี (นายช่างเครื่องกล ชำนาญงาน) วัน / เดือน / ปี..... 28 / 11 / 2568

แผนที่แปลงที่ดิน

ระวางกลุ่มที่ 5543III4286 แปลงเลขที่ 14 หมู่ที่ ตำบล

อำเภอ ไชยวาน จังหวัด อุดรธานี

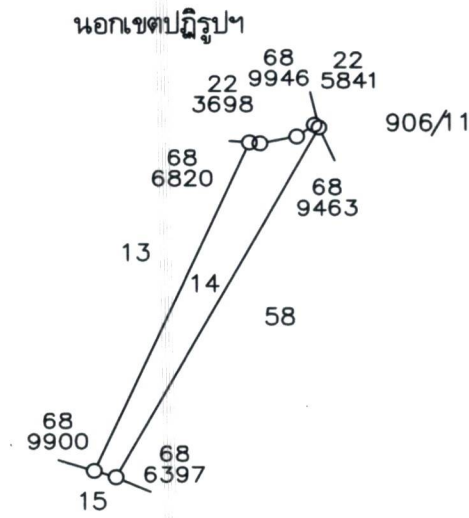
เนื้อที่ประมาณ 10 ไร่ 2 งาน 73 ตารางวา

ผู้สำรวจรังวัด นาย รมกร จิวพรม ตำแหน่ง นักวิชาการแผนที่และภาพถ่ายปฏิบัติการ รังวัดวันที่ 18 พฤศจิกายน 2568

มาตราส่วนในระวาง ส.ป.ก. 1 : 4,000

มาตราส่วน 1 : 8,000

รูปแผนที่



ลงชื่อผู้สำรวจรังวัด นาย รมกร จิวพรม ลงชื่อผู้จำลอง นาย ชนนท์ สามหาดไทย
 ลงชื่อผู้ตรวจ นาย สวิท มั่งคั่งดี วัน / เดือน ปี 28 / 11 / 2568
 (นายช่างเครื่องกล ชำนาญงาน)

แผนที่แปลงที่ดิน

ระวางกลุ่มที่ 5543III4286 แปลงเลขที่ 13 หมู่ที่ ตำบล

อำเภอ ไชยวาน จังหวัด อุดรธานี

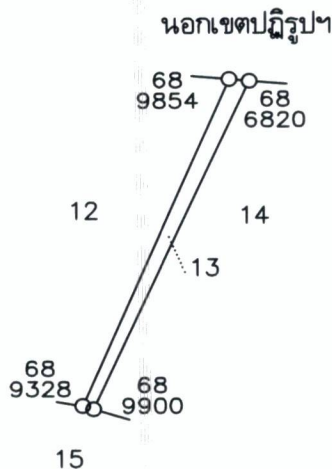
เนื้อที่ประมาณ 3 ไร่ 3 งาน 84 ตารางวา

ผู้สำรวจรังวัด นาย รณกร จิวพรม ตำแหน่ง นักวิชาการแผนที่และภาพถ่ายปฏิบัติการ รังวัดวันที่ 18 / พฤศจิกายน / 2568

มาตราส่วนในระวาง ส.ป.ก. 1 : 4,000

มาตราส่วน 1 : 8,000

รูปแผนที่



ลงชื่อผู้สำรวจรังวัด นาย รณกร จิวพรม ลงชื่อผู้จำลอง นาย ชนนท์ สามหาดไทย

ลงชื่อผู้ตรวจ นาย สวาท มั่งคั่งดี (นายช่างเครื่องกล ชำนาญงาน) วัน / เดือน / ปี 28 / 11 / 2568

แผนที่แปลงที่ดิน

ระวาง/กลุ่มที่..... 5543III4404 แปลงเลขที่..... 7 หมู่ที่..... ตำบล.....

อำเภอ..... จังหวัด..... อุดรธานี.....

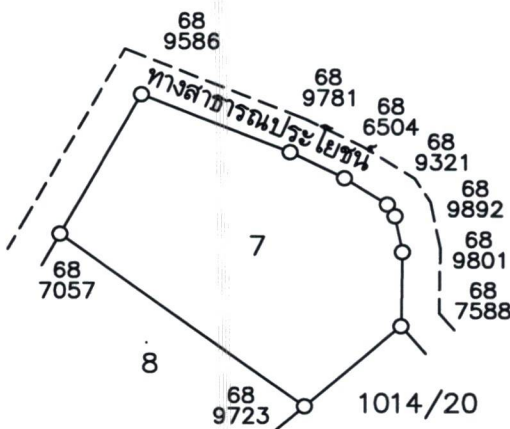
เนื้อที่ประมาณ..... 11 ไร่..... 1 งาน..... 40 ตารางวา

ผู้สำรวจรังวัด..... นายวีระวุฒิ ทบวัน..... ตำแหน่ง..... ผู้ช่วยช่างสำรวจ..... รังวัดวันที่..... /..... /.....

มาตราส่วนในระวาง ส.ป.ก. 1 : 4,000

มาตราส่วน 1 : 4,000

รูปแผนที่



ลงชื่อผู้สำรวจรังวัด..... นายทองม้วน ศิริโม..... ลงชื่อผู้จำลอง..... 

ลงชื่อผู้ตรวจ..... ..... วัน / เดือน / ปี..... 24 / 12 / 2568.....

(นายวีระวุฒิ ทบวัน)
ผู้ช่วยช่างสำรวจ

แผนที่แปลงที่ดิน

ระวาง/กลุ่มที่ 5543III4002 แปลงเลขที่ 10 หมู่ที่ ตำบล นนงอ้อ

อำเภอ..... นนงว้าวขอ จังหวัด..... อุดรธานี

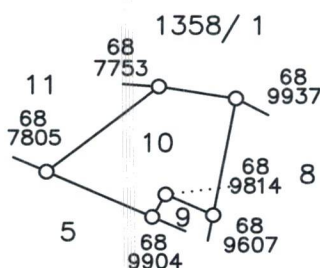
เนื้อที่ประมาณ..... 2 ไร่ 3 งาน 82 ตารางวา

ผู้สำรวจจริงวัด นายสวิต มั่งคั่งดี ตำแหน่ง นายช่างเครื่องกลชำนาญงาน จังหวัดวันที่...../...../.....

มาตราส่วนในระวาง ส.ป.ก. ๑ : ๔,๐๐๐

มาตราส่วน ๑ : ๔,๐๐๐

รูปแผนที่



ลงชื่อผู้สำรวจจริงวัด..... นายสวิต มั่งคั่งดี ลงชื่อผู้จำลอง..... นายบุญเรือง ศรีโพธิ์
 นายช่างเครื่องกลชำนาญงาน ช่างสำรวจ

ลงชื่อผู้ตรวจ..... นายสวิต มั่งคั่งดี วัน / เดือน / ปี..... 28 พฤศจิกายน 2568
 นายช่างเครื่องกลชำนาญงาน

แผนที่แปลงที่ดิน

ระวาง/กลุ่มที่..... 5543III4004 แปลงเลขที่ 24 หมู่ที่..... ตำบล.....

อำเภอ..... จังหวัด..... อุดรธานี.....

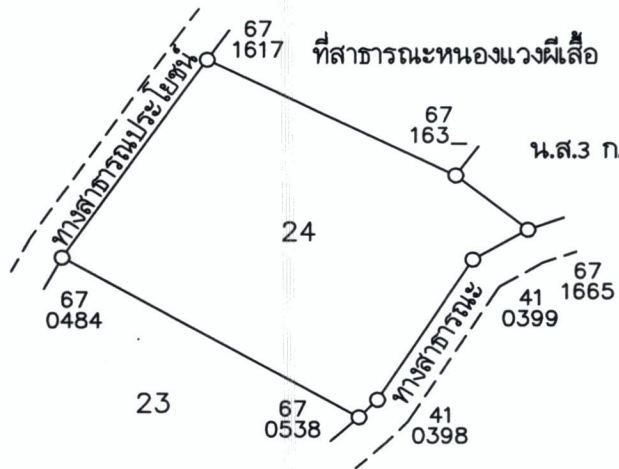
เนื้อที่ประมาณ..... 15 ไร่..... 3 งาน..... 3 ตารางวา

ผู้สำรวจรังวัด..... นายวีระวุฒิ ทบวัน..... ตำแหน่ง..... ช่างสำรวจ..... รังวัดวันที่..... /..... /.....

มาตราส่วนในระวาง ส.ป.ก. 1 : 4,000

มาตราส่วน 1 : 4,000

รูปแผนที่



ลงชื่อผู้สำรวจรังวัด..... นายทองม้วน คิริไม้..... ลงชื่อผู้จำลอง..... *m*.....

ลงชื่อผู้ตรวจ..... *[Signature]*..... วัน / เดือน / ปี..... 24 / 1 / 2569.....

(นายวีระวุฒิ ทบวัน)
ผู้ช่วยช่างสำรวจ