



ประกาศสำนักงานการปฏิรูปที่ดินจังหวัดอุดรธานี
เรื่อง ผลการคัดเลือกและจัดที่ดินให้แก่เกษตรกรในเขตปฏิรูปที่ดินจังหวัดอุดรธานี (กรณีจัดที่ดินรอบแรก)
ฉบับที่ ๑๔/๒๕๖๔

ด้วยเกษตรกรได้ยื่นคำขอรับการคัดเลือกและจัดที่ดินเพื่อเกษตรกรต่อสำนักงานการปฏิรูปที่ดินจังหวัดอุดรธานี (ส.ป.ก.อุดรธานี) ซึ่งได้ตรวจสอบแล้วว่าเป็นผู้ถือครองที่ดินของรัฐและประกอบอาชีพเกษตรกรรมเป็นหลัก เป็นผู้มีคุณสมบัติ ไม่มีลักษณะต้องห้าม และอยู่ในหลักเกณฑ์การยื่นคำขอตามที่กฎหมายและระเบียบของ ส.ป.ก. กำหนด โดยยินยอมปฏิบัติตามระเบียบ คำสั่ง คำแนะนำ และเงื่อนไขที่คณะกรรมการปฏิรูปที่ดินเพื่อเกษตรกร และคณะกรรมการปฏิรูปที่ดินจังหวัดอุดรธานีได้กำหนดไว้ และไม่ปรากฏพยานหลักฐานแสดงการขาดคุณสมบัติหรือมีลักษณะต้องห้าม ขณะที่พิจารณาเสนอปฏิรูปที่ดินจังหวัดอุดรธานีในฐานะผู้ซึ่งได้รับมอบหมายจากเลขาธิการสำนักงานการปฏิรูปที่ดินเพื่อเกษตรกร (ส.ป.ก.)

อาศัยอำนาจตามความในข้อ ๑๑ ข้อ ๑๓ และข้อ ๑๖ แห่งระเบียบคณะกรรมการปฏิรูปที่ดินเพื่อเกษตรกร ว่าด้วยหลักเกณฑ์ วิธีการ และเงื่อนไขในการคัดเลือกและจัดที่ดินให้แก่เกษตรกร การโอนหรือตกทอดทางมรดกสิทธิการเช่าหรือเช่าซื้อ และการจัดการทรัพย์สินและหนี้สินของเกษตรกร ผู้ได้รับที่ดิน พ.ศ. ๒๕๖๔ ประกอบคำสั่ง ส.ป.ก. ที่ ๔๐๓/๒๕๖๔ สั่ง ณ วันที่ ๑๖ กรกฎาคม พ.ศ. ๒๕๖๔ จึงมีคำสั่งอนุญาตให้เกษตรกรได้รับการจัดให้เข้าทำประโยชน์ในเขตปฏิรูปที่ดินจังหวัดอุดรธานี ตามรายชื่อเกษตรกรและข้อมูลแปลงที่ดินที่ปรากฏในบัญชี ก. แนบท้ายประกาศนี้ และให้เกษตรกรผู้ได้รับการจัดที่ดินตามรายชื่อดังกล่าว เข้ารับมอบหนังสืออนุญาตให้เข้าทำประโยชน์ในเขตปฏิรูปที่ดิน (ส.ป.ก. ๔-๐๑) ตามวัน เวลาราชการ ณ ส.ป.ก.อุดรธานี พร้อมแสดงบัตรประจำตัวประชาชน หากผู้รับคำสั่งข้างต้นไม่เห็นด้วยกับคำสั่งนี้ ให้ยื่นอุทธรณ์ต่อปฏิรูปที่ดินจังหวัดอุดรธานีภายในสามสิบวันนับแต่วันปิดประกาศนี้

อนึ่ง กรณีปรากฏข้อเท็จจริงอันเป็นสาระสำคัญเกี่ยวกับคุณสมบัติของผู้ได้รับการจัดที่ดิน รายใดว่าขาดคุณสมบัติหรือมีลักษณะต้องห้ามที่ไม่มีสิทธิได้รับการคัดเลือกและจัดที่ดิน จะดำเนินการกระบวนการเพิกถอนคำสั่งอนุญาตให้เข้าทำประโยชน์ในเขตปฏิรูปที่ดินและจัดที่ดินสำหรับรายนั้นต่อไป

จึงประกาศมาเพื่อทราบโดยทั่วกัน

ประกาศ ณ วันที่ ๒๖ เดือน มีนาคม พ.ศ. ๒๕๖๔

(นางธารทิพย์ บำรุงรส)
ปฏิรูปที่ดินจังหวัดอุดรธานี

บัญชีรายละเอียดการจัดที่ดินให้แก่เกษตรกรผู้ได้รับการจัดให้เข้าทำประโยชน์ กรณีจัดที่ดินรอบแรก

บัญชี ก

อำนาจพิจารณาของปฏิรูปที่ดินจังหวัดอุดรธานี (ปทจ.)

วันที่ทำคำสั่ง ๒๖ มี.ค. ๒๕๖๕

ลำดับ	ผู้ขอรับการจัดที่ดินแทนที่ ชื่อ-สกุล	รายละเอียดเกี่ยวกับที่ดิน					ที่ตั้งที่ดิน			วิธีการจัด	คำสั่งปฏิรูปที่ดินจังหวัด
		แปลง	ระวาง	ไร่	งาน	ตรว.	หมู่	ตำบล	อำเภอ		
๑	นางระเบียบ สายถวิล	๒๖	๕๖๔๓๑๑๐๒๙๐	๗	๒	๘๘	๓	ตาดทอง	ศรีธาตุ	จัดให้เข้าทำประโยชน์	อนุญาต
๒	นายยุทธพร ทูลธรรม	๒๗	๕๖๔๓๑๑๐๒๙๐	๘	๐	๘๙	๓	ตาดทอง	ศรีธาตุ	จัดให้เข้าทำประโยชน์	อนุญาต
๓	นายราชศักดิ์ หมั่นการ	๓๑	๕๖๔๓๑๑๐๒๙๐	๑๒	๐	๘๒	๓	ตาดทอง	ศรีธาตุ	จัดให้เข้าทำประโยชน์	อนุญาต
๔	นางไพฑูริย์ อุ่นสุโข	๕๔	๕๖๔๓๑๑๐๒๘๘	๑๔	๑	๘๒	๓	ตาดทอง	ศรีธาตุ	จัดให้เข้าทำประโยชน์	อนุญาต
				๓๒	๓	๘๑					

เกษตรกรผู้ได้รับการจัดให้เข้าทำประโยชน์ กรณีจัดที่ดินรอบแรก จำนวน ๔ ราย จำนวน ๔ แปลง เนื้อที่ประมาณ ๓๒ - ๓ - ๘๑ ไร่

(นายชูเกียรติ กล้าหาญ)
 นิติกรชำนาญการ

(นางสาวญาฤดี มณีจันทร์)
 นิติกรชำนาญการพิเศษ
 ผู้อำนวยการกลุ่มกฎหมาย

(นางธรรทิพย์ บำรุงรส)
 ปฏิรูปที่ดินจังหวัดอุดรธานี

แผนที่แปลงที่ดิน

ระวาง/กลุ่มที่ 5643III0290 แปลงเลขที่ 26 หมู่ที่ ตำบล

อำเภอ จังหวัด อุดรธานี

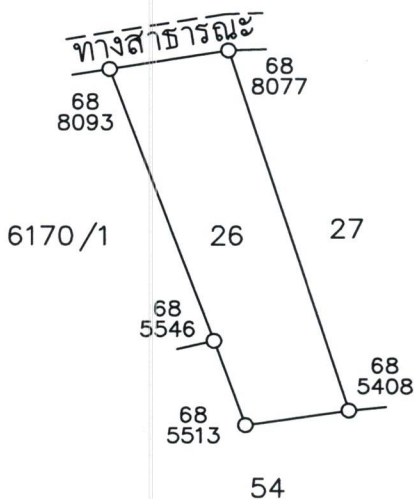
เนื้อที่ประมาณ 7 ไร่ งาน 88 ตารางวา

ผู้สำรวจรังวัด นายวีระวุฒิ ทบวัน ตำแหน่ง ช่างสำรวจ รังวัดวันที่ / /

มาตราส่วนในระวาง ส.ป.ก. 1 : 4,000

มาตราส่วน 1 : 4,000

รูปแผนที่



ลงชื่อผู้สำรวจรังวัด นายวีระวุฒิ ทบวัน ลงชื่อผู้สำรวจ

ลงชื่อผู้ตรวจ นายคณาวัฒน์ คำโคตร วัน / เดือน / ปี

แผนที่แปลงที่ดิน

ระวาง/กลุ่มที่..... 5643III0290แปลงเลขที่ 27หมู่ที่.....ตำบล.....

อำเภอ.....จังหวัด.....อุดรธานี.....

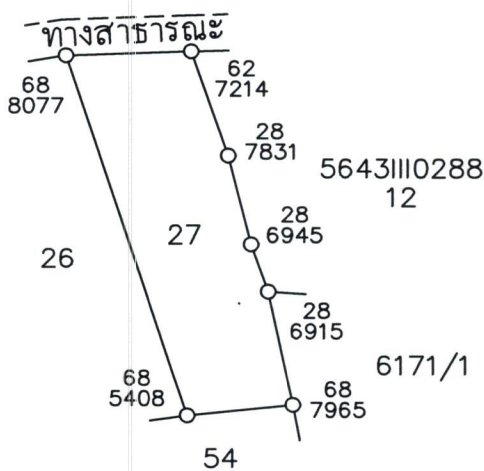
เนื้อที่ประมาณ..... 8 ไร่ 0 งาน 29 ตารางวา

ผู้สำรวจรังวัด.....นายวีระวุฒิ ทบวัน.....ตำแหน่ง.....ช่างสำรวจ.....รังวัดวันที่...../...../.....

มาตราส่วนในระวาง ส.ป.ก. 1 : 4,000

มาตราส่วน 1 : 4,000

รูปแผนที่



ลงชื่อผู้สำรวจรังวัด.....นายวีระวุฒิ ทบวัน.....ลงชื่อผู้ล่อก.....

ลงชื่อผู้ตรวจ.....นายคชาวุฒิ คำโคตร.....วัน / เดือน / ปี.....

แผนที่แปลงที่ดิน

ระวาง/กลุ่มที่..... 5643III0490 แปลงเลขที่ 31 หมู่ที่..... ตำบล.....

อำเภอ..... จังหวัด..... อุดรธานี.....

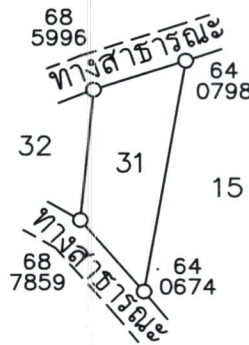
เนื้อที่ประมาณ..... 2 ไร่..... 2 งาน..... 82 ตารางวา

ผู้สำรวจรังวัด..... นายวีระวุฒิ ทบวัน..... ตำแหน่ง..... ช่างสำรวจ..... รังวัดวันที่..... /..... /.....

มาตราส่วนในระวาง ส.ป.ก. 1 : 4,000

มาตราส่วน 1 : 4,000

รูปแผนที่



ลงชื่อผู้สำรวจรังวัด..... นายวีระวุฒิ ทบวัน..... ลงชื่อผู้จำลอง.....

ลงชื่อผู้ตรวจ..... นายคชาวุฒิ คำโคตร..... วัน / เดือน / ปี.....

แผนที่แปลงที่ดิน

ระวาง/กลุ่มที่..... 5643III0288แปลงเลขที่ 54หมู่ที่.....ตำบล.....

อำเภอ.....จังหวัด.....อุดรธานี.....

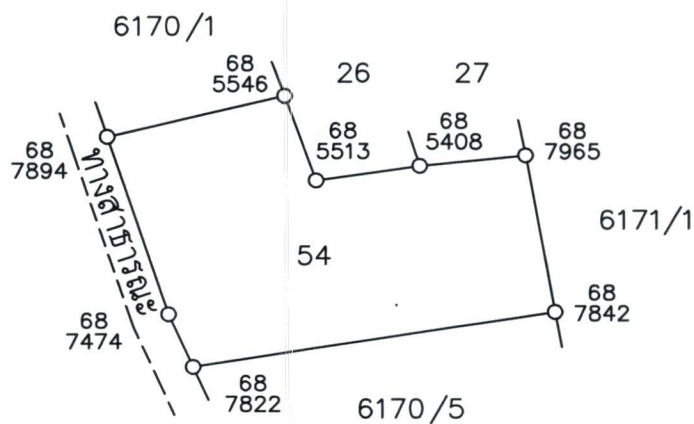
เนื้อที่ประมาณ..... 14 ไร่งาน..... 82.....ตารางวา

ผู้สำรวจรังวัด.....นายวีระวุฒิ ทบวัน.....ตำแหน่ง.....ช่างสำรวจ.....รังวัดวันที่...../...../.....

มาตราส่วนในระวาง ส.ป.ก. 1 : 4,000

มาตราส่วน 1 : 4,000

รูปแผนที่



ลงชื่อผู้สำรวจรังวัด.....นายวีระวุฒิ ทบวัน.....ลงชื่อผู้จำลอง.....

ลงชื่อผู้ตรวจ.....นายคชาวุฒิ คำโคตร.....วัน / เดือน / ปี.....