



ประกาศจังหวัดจันทบุรี

เรื่อง ประกาศผู้ชนะการเสนอราคา จ้างทำหมุดหลักเขตแปลงที่ดิน จำนวน ๒,๐๐๐ หลัก โดยวิธีเฉพาะเจาะจง

ตามที่จังหวัดจันทบุรี โดยสำนักงานการปฏิรูปที่ดินจังหวัดจันทบุรี ได้มีโครงการ จ้างทำหมุดหลักเขตแปลงที่ดิน จำนวน ๒,๐๐๐ หลัก โดยวิธีเฉพาะเจาะจง นั้น

จ้างทำหมุดหลักเขตแปลงที่ดิน จำนวน ๒,๐๐๐ หลัก ผู้ได้รับการคัดเลือก ได้แก่ เรือนจำจังหวัดจันทบุรี โดยเสนอราคา เป็นเงินทั้งสิ้น ๓๐,๐๐๐.๐๐ บาท (สามหมื่นบาทถ้วน) รวมภาษีมูลค่าเพิ่มและภาษีอื่น ค่าขนส่ง ค่าจดทะเบียน และค่าใช้จ่ายอื่นๆ ทั้งปวง

ประกาศ ณ วันที่ ๑๕ กันยายน พ.ศ. ๒๕๖๔

(นางปรารธนา ชัยญาณะ)

ปฏิรูปที่ดินจังหวัด ปฏิบัติราชการแทน

ผู้ว่าราชการจังหวัดจันทบุรี

บันทึกข้อตกลงจ้างผลิตหมุดหลักเขตแปลงที่ดิน

บันทึกข้อตกลงนี้ทำขึ้น ณ สำนักงานการปฏิรูปที่ดินจังหวัดจันทบุรี (ส.ป.ก.จันทบุรี) เลขที่ ๑๑๖๒/๑๒ ถนนตากสิน ตำบลตลาด อำเภอเมืองจันทบุรี จังหวัดจันทบุรี เมื่อวันที่ ๑๕ กันยายน ๒๕๖๔ ระหว่าง จังหวัดจันทบุรี โดยนางปรารณา ชัยฐานะ ตำแหน่งปฏิรูปที่ดินจังหวัด ปฏิบัติราชการแทน ผู้ว่าราชการจังหวัดจันทบุรี ผู้รับมอบอำนาจจากผู้ว่าราชการจังหวัดจันทบุรี ตามคำสั่งจังหวัดจันทบุรี ที่ ๔๐๓๑/๒๕๖๒ สังกัด ณ วันที่ ๒๓ ธันวาคม พ.ศ. ๒๕๖๒ ซึ่งต่อไปนี้ เรียกว่า "ผู้ว่าจ้าง" ฝ่ายหนึ่งกับ เรือนจำจังหวัดจันทบุรี โดยนายธนวัฒน์ สัมพันธ์กุลภักดิ์ ตำแหน่ง ผู้บัญชาการเรือนจำจังหวัดจันทบุรี ผู้รับมอบอำนาจตามคำสั่งจังหวัดจันทบุรี ที่ ๔๐๓๑/๒๕๖๒ สังกัด ณ วันที่ ๒๓ ธันวาคม พ.ศ. ๒๕๖๒ ซึ่งต่อไปนี้เรียกว่า "ผู้รับจ้าง" อีกฝ่ายหนึ่ง

ทั้งสองฝ่ายได้ตกลงกันมีข้อความดังต่อไปนี้

ข้อ ๑ ผู้ว่าจ้างตกลงจ้างผู้รับจ้าง ให้ดำเนินการผลิตหมุดหลักเขตแปลงที่ดิน จำนวน ๒,๐๐๐ หลักราคา หลักละ ๑๕ บาท เป็นจำนวนเงินทั้งสิ้น ๓๐,๐๐๐.๐๐ บาท (สามหมื่นบาทถ้วน) โดยกำหนดหมายเลขประจำหมุดหลักเขตแปลงที่ดิน ดังนี้

๒๖	๒๖
หมายเลข	ถึงหมายเลข
๔๙๑๒	๖๙๑๑

ทั้งนี้ ขนาดและรูปแบบของหมุดหลักเขตแปลงที่ดินดังกล่าว ให้เป็นไปตามรายการประกอบแบบแนบท้ายบันทึกข้อตกลง จำนวน ๑ ฉบับ และให้ถือเป็นส่วนหนึ่งของบันทึกข้อตกลงจ้างนี้ด้วย

ข้อ ๒ ผู้รับจ้างตกลงทำการผลิตหมุดหลักเขตแปลงที่ดิน ตามข้อ ๑. ให้แล้วเสร็จภายในวันที่ ๒๗ ตุลาคม ๒๕๖๔ หากผู้รับจ้างส่งมอบงานล่าช้ากว่าวันที่กำหนดตามบันทึกข้อตกลง ผู้รับจ้างจะต้องชำระค่าปรับให้แก่ผู้ว่าจ้างเป็นรายวัน วันละ ๑๐๐.๐๐ บาท (หนึ่งร้อยบาทถ้วน) นับแต่วันล่วงเลยกำหนดแล้วเสร็จ โดยจะต้องทำการส่งมอบพัสดุดังกล่าว ณ ส.ป.ก.จันทบุรี เลขที่ ๑๑๖๒/๑๒ ถนนตากสิน ตำบลตลาด อำเภอเมืองจันทบุรี จังหวัดจันทบุรี

ข้อ ๓. เมื่อคณะกรรมการตรวจรับพัสดุ ได้ทำการตรวจรับพัสดุดังกล่าว ตามข้อ ๑ ครบถ้วน ถูกต้องตามแบบและจำนวนที่ผู้ว่าจ้างแล้ว ผู้ว่าจ้างจะทำการเบิกจ่ายเงินให้แก่ผู้รับจ้างต่อไป

บันทึกข้อตกลงนี้ทำไว้ สองฉบับมีข้อความตรงกัน คู่สัญญาเก็บไว้ฝ่ายละหนึ่งฉบับ ทั้งสองฝ่ายได้อ่านข้อความโดยตลอดแล้วถูกต้อง จึงลงลายมือชื่อไว้เป็นสำคัญต่อหน้าพยาน

(ลงชื่อ).....ผู้ว่าจ้าง

(นางปรารณา ชัยฐานะ)

ปฏิรูปที่ดินจังหวัด ปฏิบัติราชการแทน

ผู้ว่าราชการจังหวัดจันทบุรี

ลงชื่อ.....พยาน

(นางสาวพิสิทธ์ เปรมขันธ์)

เจ้าพนักงานธุรการชำนาญงาน

ลงชื่อ.....ผู้รับจ้าง

(นายธนวัฒน์ สัมพันธ์กุลภักดิ์)

ผู้บัญชาการเรือนจำจังหวัดจันทบุรี

ลงชื่อ.....พยาน

(นางสาวอัจฉรา โสมาศรี)

นักวิชาการเงินและบัญชีชำนาญการ

แบบท้ายบันทึกรหัสกลาง

Handwritten signature

ลงชื่อ.....ผู้ว่าจ้าง

(นางปรารณา ชัยญาณะ)

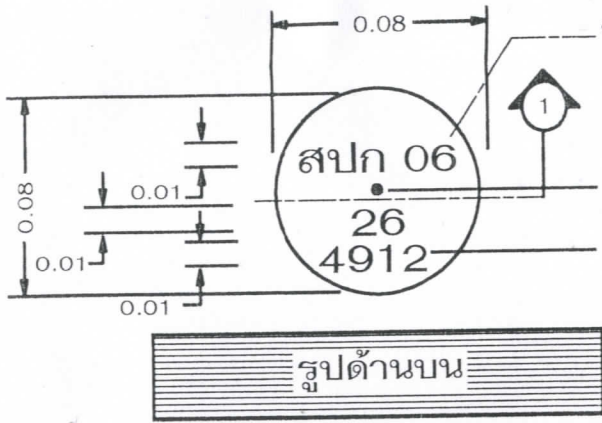
ปฏิรูปที่ดินจังหวัด ปฏิบัติราชการแทน

ผู้ว่าราชการจังหวัดจันทบุรี

ลงชื่อ.....ผู้รับจ้าง

(นายธนวัฒน์ สัมพันธ์กุลภาค)

ผู้บัญชาการเรือนจำจังหวัดจันทบุรี

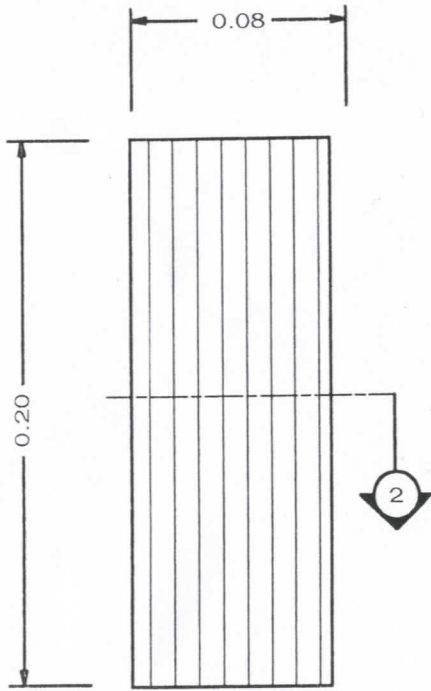


ใช้ตัวเลขตามรหัสจังหวัด

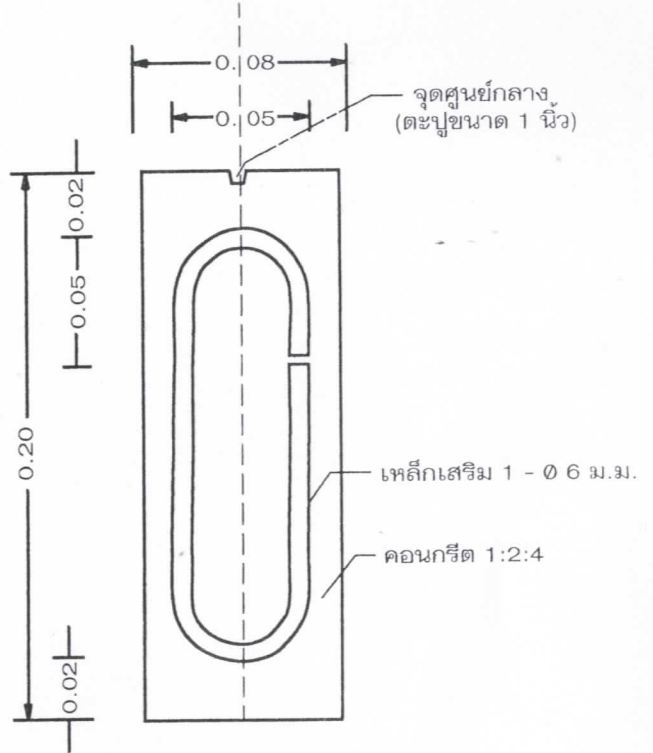
จุดศูนย์กลาง 0 ± 0.002
(ตะปูขนาด 1 นิ้ว)

เลขลำดับให้เริ่มตั้งแต่ 26²⁶ ถึง 26⁶⁹¹¹

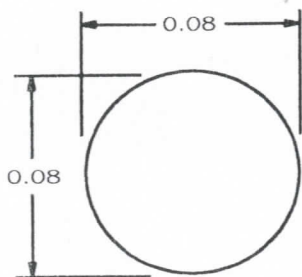
รูปด้านบน



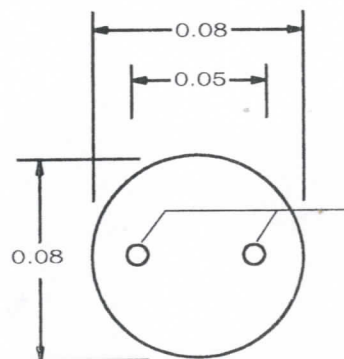
รูปด้านข้าง



รูปตัด 1-1



รูปด้านล่าง



รูปตัด 2-2

แบบมาตรฐานหมวดหลักเขตแปลงที่ดิน