



ประกาศสำนักงานการปฏิรูปที่ดินจังหวัดขอนแก่น
เรื่อง ผลการคัดเลือกและจัดที่ดินให้แก่เกษตรกรเข้าทำประโยชน์ในเขตปฏิรูปที่ดินจังหวัดขอนแก่น

ด้วย น.ส.บรรจง พันดวง อายุ ๔๔ ปี ที่อยู่บ้านเลขที่ ๖๙ หมู่ที่ ๕ ตำบลหนองแดง อำเภอสีชมพู จังหวัดขอนแก่น ได้ยื่นคำขอรับการคัดเลือกและจัดที่ดินจากการปฏิรูปที่ดินเพื่อเกษตรกรต่อสำนักงานการปฏิรูปที่ดินจังหวัดขอนแก่น ที่ดินแปลงเลขที่ ๑๙ กลุ่ม/ระหว่าง ๑๐๓๒ เนื้อที่ประมาณ ๑๐-๑-๔๕ ไร่ แทนที่นางสายทอง พันดวง ซึ่งเป็นมารดาของผู้ยื่นคำขอ ที่ดินตั้งอยู่ในเขตหมู่ที่ ๕ ตำบลหนองแดง อำเภอสีชมพู จังหวัดขอนแก่น และสำนักงานการปฏิรูปที่ดินเพื่อเกษตรกร โดยสำนักงานการปฏิรูปที่ดินจังหวัดขอนแก่น ได้ตรวจสอบแล้วปรากฏว่าผู้ยื่นคำขอรับการคัดเลือกและจัดที่ดินรายดังกล่าวข้างต้น มีคุณสมบัติเป็นเกษตรกรตามพระราชบัญญัติการปฏิรูปที่ดินเพื่อเกษตรกร พ.ศ. ๒๕๑๘ และที่แก้ไขเพิ่มเติม ประกอบระเบียบคณะกรรมการปฏิรูปที่ดินเพื่อเกษตรกรว่าด้วยหลักเกณฑ์วิธีการและเงื่อนไขในการคัดเลือกและจัดที่ดินให้แก่เกษตรกรการโอนหรือตกทอดทางมรดกสิทธิการเช่า หรือเช่าซื้อ และการจัดการทรัพย์สินและหนี้สินของเกษตรกรผู้ได้รับที่ดิน พ.ศ. ๒๕๖๔ และคำสั่งสำนักงานการปฏิรูปที่ดินเพื่อเกษตรกร ที่ ๔๐๓/๒๕๖๔ สั่ง ณ วันที่ ๑๖ กรกฎาคม ๒๕๖๔ เรื่อง มอบหมายหน้าที่และอำนาจในการคัดเลือกและจัดที่ดินให้แก่เกษตรกรในเขตปฏิรูปที่ดินและปฏิรูปที่ดินจังหวัด ผู้ซึ่งเลขาธิการมอบหมายดำเนินการคัดเลือกและจัดที่ดินแก่เกษตรกร ได้ลงนามในคำสั่งอนุญาต เมื่อวันที่ ๒๑ พฤษภาคม ๒๕๖๔ แล้ว

สำนักงานการปฏิรูปที่ดินจังหวัดขอนแก่น จึงประกาศรายชื่อเกษตรกรที่ได้รับการคัดเลือกฯ ให้ทราบโดยทั่วกัน รายละเอียดรายชื่อและแผนผังแปลงที่ดินที่แสดงขอบเขตการถือครองที่ดินแนบท้ายประกาศนี้ หากบุคคลใดประสงค์จะอุทธรณ์หรือโต้แย้งคำสั่ง ให้ยื่นคำร้องอุทธรณ์หรือโต้แย้งคำสั่งทางปกครองนี้พร้อมพยานหลักฐานได้ ณ สำนักงานการปฏิรูปที่ดินจังหวัดขอนแก่น ถนนประชาสโมสร ตำบลในเมือง อำเภอเมืองขอนแก่น จังหวัดขอนแก่น ในวันเวลาราชการภายใน ๓๐ วัน นับจากวันประกาศเป็นต้นไป

จึงประกาศมาเพื่อทราบโดยทั่วกัน

ประกาศ ณ วันที่ ๒๒ พฤษภาคม ๒๕๖๔

(นางสุภาวดี ระโยธี)
ปฏิรูปที่ดินจังหวัดขอนแก่น



ส.ป.ก./สร.อ ก.

ตำแหน่งที่ดิน
ระวาง/กลุ่มที่ 1032
แปลงเลขที่ 19

สารบัญทะเบียนที่ดินในเขตปฏิรูปที่ดิน
เลขที่ _____
เล่ม _____ หน้า _____
อำเภอ _____
จังหวัด _____

แผนที่แปลงที่ดินเพื่อเกษตรกรรม

ฉบับนี้ออกให้แก่ _____ อายุ _____ ปี

อยู่บ้านเลขที่ _____ หมู่ที่ _____ ตรอก/ซอย _____ ถนน _____
ตำบล _____ อำเภอ _____ จังหวัด _____

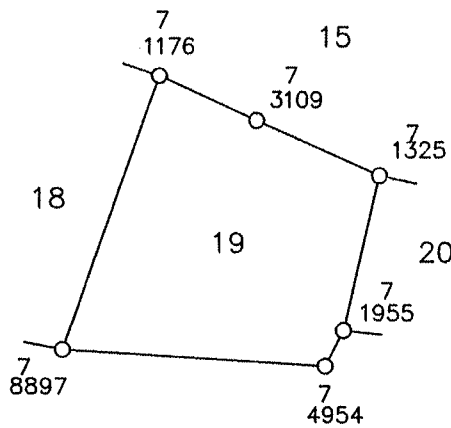
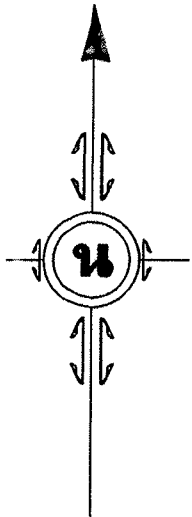
เพื่ออนุญาตให้เข้าทำประโยชน์ในที่ดิน _____ ในเขตปฏิรูปที่ดิน
แปลงเลขที่ _____ กลุ่มที่ _____ ตามหนังสือสำคัญ _____ เลขที่ _____

ในจำนวนเนื้อที่ประมาณ _____ ไร่ _____ งาน _____ ๔๕ ตารางวา

มาตราส่วนในระวาง ส.ป.ก. ๑ : ๔๖,๐๐๐

มาตราส่วน ๑ : ๔๖,๐๐๐

รูปแผนที่



ที่ดินมีหนังสือสำคัญ

ชื่อผู้ทำการสำรวจรังวัด _____ นายเสนีย์ นามราช _____ ผู้จำลอง _____ นายเสนีย์ นามราช

ตำแหน่ง _____ นายช่างสำรวจ _____ ผู้ตรวจ _____ นายไพฑูรย์ ทองทับ



ประกาศสำนักงานการปฏิรูปที่ดินจังหวัดขอนแก่น
เรื่อง ผลการคัดเลือกและจัดที่ดินให้แก่เกษตรกรเข้าทำประโยชน์ในเขตปฏิรูปที่ดินจังหวัดขอนแก่น

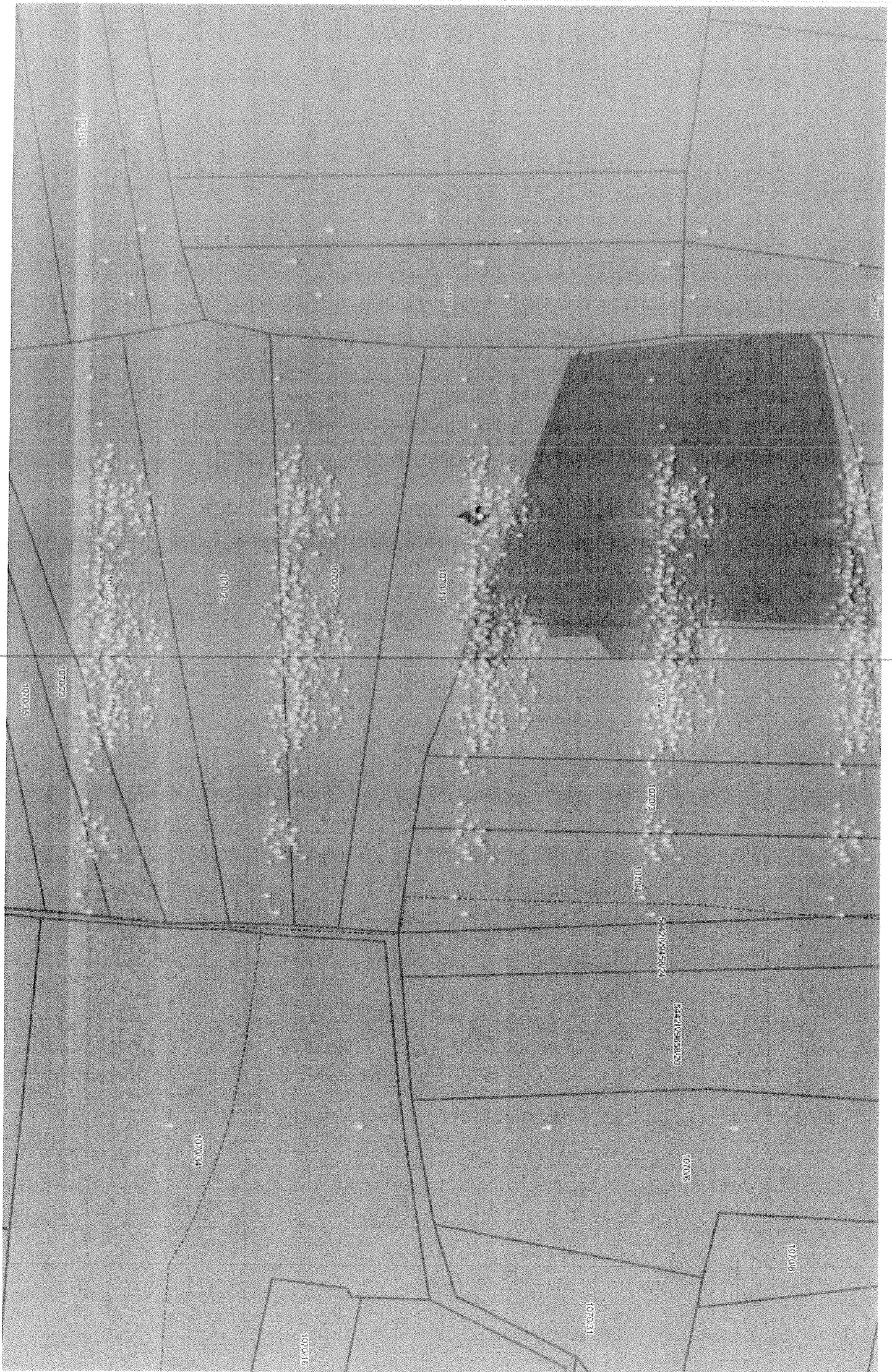
ด้วย นางระเบียบ พิมพ์พงษ์ อายุ ๕๙ ปี ที่อยู่บ้านเลขที่ ๑๕๔ หมู่ที่ ๖ ตำบลวังเพิ่ม อำเภอสีชมพู จังหวัดขอนแก่น ได้ยื่นคำขอรับการคัดเลือกและจัดที่ดินจากการปฏิรูปที่ดินเพื่อเกษตรกรต่อสำนักงานการปฏิรูปที่ดินจังหวัดขอนแก่น ที่ดินแปลงเลขที่ ๑๙ กลุ่ม/ระหว่าง ๑๐๗๐ เนื้อที่ประมาณ ๑๕-๓-๙๔ ไร่ แทนที่ นายผิน วรรณไกร ซึ่งเป็น บิดา ของผู้ยื่นคำขอ ที่ดินตั้งอยู่ในเขตหมู่ที่ ๖ ตำบลวังเพิ่ม อำเภอสีชมพู จังหวัดขอนแก่น และสำนักงานการปฏิรูปที่ดินเพื่อเกษตรกร โดยสำนักงานการปฏิรูปที่ดินจังหวัดขอนแก่น ได้ตรวจสอบแล้วปรากฏว่าผู้ยื่นคำขอรับการคัดเลือกและจัดที่ดินรายดังกล่าวข้างต้น มีคุณสมบัติเป็นเกษตรกรตามพระราชบัญญัติการปฏิรูปที่ดินเพื่อเกษตรกร พ.ศ. ๒๕๑๘ และที่แก้ไขเพิ่มเติม ประกอบระเบียบคณะกรรมการปฏิรูปที่ดินเพื่อเกษตรกรว่าด้วยหลักเกณฑ์วิธีการและเงื่อนไขในการคัดเลือกและจัดที่ดินให้แก่เกษตรกรการโอนหรือตกทอดทางมรดกสิทธิการเช่า หรือเช่าซื้อ และการจัดการทรัพย์สินและหนี้สินของเกษตรกรผู้ได้รับที่ดิน พ.ศ. ๒๕๖๔ และคำสั่งสำนักงานการปฏิรูปที่ดินเพื่อเกษตรกร ที่ ๔๐๓/๒๕๖๔ สั่ง ณ วันที่ ๑๖ กรกฎาคม ๒๕๖๔ เรื่อง มอบหมายหน้าที่และอำนาจในการคัดเลือกและจัดที่ดินให้แก่เกษตรกรในเขตปฏิรูปที่ดินและปฏิรูปที่ดินจังหวัด ผู้ซึ่งเลขาธิการมอบหมายดำเนินการคัดเลือกและจัดที่ดินแก่เกษตรกร ได้ลงนามในคำสั่งอนุญาต เมื่อวันที่ ๒๑ พฤษภาคม ๒๕๖๙ แล้ว

สำนักงานการปฏิรูปที่ดินจังหวัดขอนแก่น จึงประกาศรายชื่อเกษตรกรที่ได้รับการคัดเลือกฯ ให้ทราบโดยทั่วกัน รายละเอียดรายชื่อและแผนผังแปลงที่ดินที่แสดงขอบเขตการถือครองที่ดินแนบท้ายประกาศนี้ หากบุคคลใดประสงค์จะอุทธรณ์หรือโต้แย้งคำสั่ง ให้ยื่นคำร้องอุทธรณ์หรือโต้แย้งคำสั่งทางปกครองนี้พร้อมพยานหลักฐานได้ ณ สำนักงานการปฏิรูปที่ดินจังหวัดขอนแก่น ถนนประชาสโมสร ตำบลในเมือง อำเภอเมืองขอนแก่น จังหวัดขอนแก่น ในวันเวลาราชการภายใน ๓๐ วัน นับจากวันประกาศเป็นต้นไป

จึงประกาศมาเพื่อทราบโดยทั่วกัน

ประกาศ ณ วันที่ ๒๒ พฤษภาคม ๒๕๖๙

(นางสุภาวดี ระโยธิ)
ปฏิรูปที่ดินจังหวัดขอนแก่น



100000

100000

100000

100000

100000

100000

100000

100000

100000

100000

100000

100000

100000

100000

100000

100000

100000

100000

100000

100000

100000

100000

100000



ประกาศสำนักงานการปฏิรูปที่ดินจังหวัดขอนแก่น
เรื่อง ผลการคัดเลือกและจัดที่ดินให้แก่เกษตรกรเข้าทำประโยชน์ในเขตปฏิรูปที่ดินจังหวัดขอนแก่น

ด้วย นายเพชรลี เนาว์บุตร อายุ ๖๐ ปี ที่อยู่บ้านเลขที่ ๑๕๔ หมู่ที่ ๑๔ ตำบลวังเพิ่ม อำเภอสหัสขันธ์ จังหวัดขอนแก่น ได้ยื่นคำขอรับการคัดเลือกและจัดที่ดินจากการปฏิรูปที่ดินเพื่อเกษตรกรต่อสำนักงานการปฏิรูปที่ดินจังหวัดขอนแก่น ที่ดินแปลงเลขที่ ๓๐ กลุ่ม/ระหว่าง ๑๑๑๗ เนื้อที่ประมาณ ๑๐-๑-๘๖ ไร่ แทนที่ นายบัวพันธ์ เนาว์บุตร ซึ่งเป็น บิดา ของผู้ยื่นคำขอ ที่ดินตั้งอยู่ในเขตหมู่ที่ ๔ ตำบลวังเพิ่ม อำเภอสหัสขันธ์ จังหวัดขอนแก่น และสำนักงานการปฏิรูปที่ดินเพื่อเกษตรกร โดยสำนักงานการปฏิรูปที่ดินจังหวัดขอนแก่น ได้ตรวจสอบแล้วปรากฏว่าผู้ยื่นคำขอรับการคัดเลือกและจัดที่ดินรายดังกล่าวข้างต้น มีคุณสมบัติเป็นเกษตรกรตามพระราชบัญญัติการปฏิรูปที่ดินเพื่อเกษตรกร พ.ศ. ๒๕๑๘ และที่แก้ไขเพิ่มเติม ประกอบระเบียบคณะกรรมการปฏิรูปที่ดินเพื่อเกษตรกรว่าด้วยหลักเกณฑ์วิธีการและเงื่อนไขในการคัดเลือกและจัดที่ดินให้แก่เกษตรกรการโอนหรือตกทอดทางมรดกสิทธิการเช่า หรือเช่าซื้อ และการจัดการทรัพย์สินและหนี้สินของเกษตรกรผู้ได้รับที่ดิน พ.ศ. ๒๕๖๔ และคำสั่งสำนักงานการปฏิรูปที่ดินเพื่อเกษตรกร ที่ ๔๐๓/๒๕๖๔ สั่ง ณ วันที่ ๑๖ กรกฎาคม ๒๕๖๔ เรื่อง มอบหมายหน้าที่และอำนาจในการคัดเลือกและจัดที่ดินให้แก่เกษตรกรในเขตปฏิรูปที่ดินและปฏิรูปที่ดินจังหวัด ผู้ซึ่งเลขาธิการมอบหมายดำเนินการคัดเลือกและจัดที่ดินแก่เกษตรกร ได้ลงนามในคำสั่งอนุญาต เมื่อวันที่ ๒๑ พฤษภาคม ๒๕๖๔ แล้ว

สำนักงานการปฏิรูปที่ดินจังหวัดขอนแก่น จึงประกาศรายชื่อเกษตรกรที่ได้รับการคัดเลือกฯ ให้ทราบโดยทั่วกัน รายละเอียดรายชื่อและแผนผังแปลงที่ดินที่แสดงขอบเขตการถือครองที่ดินแนบท้ายประกาศนี้ หากบุคคลใดประสงค์จะอุทธรณ์หรือโต้แย้งคำสั่ง ให้ยื่นคำร้องอุทธรณ์หรือโต้แย้งคำสั่งทางปกครองนี้พร้อมพยานหลักฐานได้ ณ สำนักงานการปฏิรูปที่ดินจังหวัดขอนแก่น ถนนประชาสโมสร ตำบลในเมือง อำเภอเมืองขอนแก่น จังหวัดขอนแก่น ในวันเวลาราชการภายใน ๓๐ วัน นับจากวันประกาศเป็นต้นไป
จึงประกาศมาเพื่อทราบโดยทั่วกัน

ประกาศ ณ วันที่ ๒๒ พฤษภาคม ๒๕๖๔

(นางสุภาวดี ระโยธี)
ปฏิรูปที่ดินจังหวัดขอนแก่น



ส.ป.ก./สร. ๕ ก.

คำหาংশที่ดิน

สารบัญญัติที่ดินในเขตปฏิรูปที่ดิน

ระวาง/ก. ก. ๑๒

เลขที่.....

แปลงเลขที่ ๑๐

เล่ม.....หน้า.....

แผนที่แปลงที่ดินเพื่อประกอบเกษตรกรกรม

อำเภอ.....

จังหวัด.....

ฉบับนี้ออกให้แก่.....อายุ.....ปี

อยู่บ้านเลขที่.....หมู่ที่.....ตรอก/ซอย.....ถนน.....

ตำบล.....อำเภอ.....จังหวัด.....

เพื่ออนุญาตให้เข้าทำประโยชน์ในที่ดิน.....ในเขตปฏิรูปที่ดิน

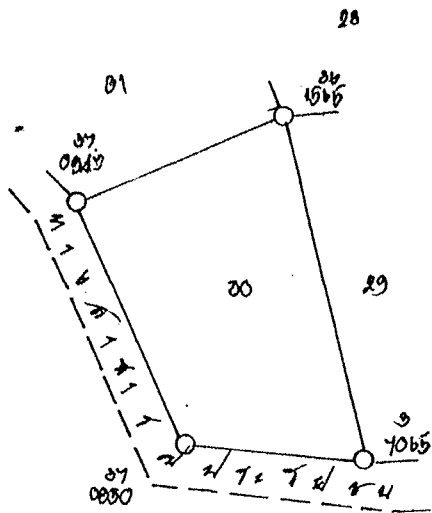
แปลงเลขที่.....กลุ่มที่.....ตามหนังสือสำคัญ.....เลขที่.....

ในจำนวนเนื้อที่ประมาณ ๑๐ไร่ งาน ๕๐ตารางวา

มาตราส่วนในระวาง ส.ป.ก. ๑ : ๕,๐๐๐

มาตราส่วน ๑ : ๕,๐๐๐

รูปแผนที่





ประกาศสำนักงานการปฏิรูปที่ดินจังหวัดขอนแก่น
เรื่อง ผลการคัดเลือกและจัดที่ดินให้แก่เกษตรกรเข้าทำประโยชน์ในเขตปฏิรูปที่ดินจังหวัดขอนแก่น

ด้วย นายสุทัศน์ ราชเมือง อายุ ๕๕ ปี ที่อยู่บ้านเลขที่ ๑๖๑ หมู่ที่ ๕ ตำบลภูพาน อำเภอสีชมพู จังหวัดขอนแก่น ได้ยื่นคำขอรับการคัดเลือกและจัดที่ดินจากการปฏิรูปที่ดินเพื่อเกษตรกรรมต่อสำนักงานการปฏิรูปที่ดินจังหวัดขอนแก่น ที่ดินแปลงเลขที่ ๙๓ กลุ่ม/ระวาง ๕๔๔๒||๘๒๕๒ เนื้อที่ประมาณ ๖-๒-๑๘ ไร่ แทนที่นายบุญทัน ราชเมือง ซึ่งเป็น บิดา ของผู้ยื่นคำขอ ที่ดินตั้งอยู่ในเขตหมู่ที่ ๕ ตำบลภูพาน อำเภอสีชมพู จังหวัดขอนแก่น และสำนักงานการปฏิรูปที่ดินเพื่อเกษตรกรรม โดยสำนักงานการปฏิรูปที่ดินจังหวัดขอนแก่น ได้ตรวจสอบแล้วปรากฏว่าผู้ยื่นคำขอรับการคัดเลือกและจัดที่ดินรายดังกล่าวข้างต้น มีคุณสมบัติเป็นเกษตรกรตามพระราชบัญญัติการปฏิรูปที่ดินเพื่อเกษตรกรรม พ.ศ. ๒๕๑๘ และที่แก้ไขเพิ่มเติม ประกอบระเบียบคณะกรรมการปฏิรูปที่ดินเพื่อเกษตรกรรมว่าด้วยหลักเกณฑ์วิธีการและเงื่อนไขในการคัดเลือกและจัดที่ดินให้แก่เกษตรกรการโอนหรือตกทอดทางมรดกสิทธิการเช่า หรือเช่าซื้อ และการจัดการทรัพย์สินและหนี้สินของเกษตรกรผู้ได้รับที่ดิน พ.ศ. ๒๕๖๔ และคำสั่งสำนักงานการปฏิรูปที่ดินเพื่อเกษตรกรรม ที่ ๔๐๓/๒๕๖๔ สั่ง ณ วันที่ ๑๖ กรกฎาคม ๒๕๖๔ เรื่อง มอบหมายหน้าที่และอำนาจในการคัดเลือกและจัดที่ดินให้แก่เกษตรกรในเขตปฏิรูปที่ดินและปฏิรูปที่ดินจังหวัด ผู้ซึ่งเลขาธิการมอบหมายดำเนินการคัดเลือกและจัดที่ดินแก่เกษตรกร ได้ลงนามในคำสั่งอนุญาต เมื่อวันที่ ๒๑ พฤษภาคม ๒๕๖๔ แล้ว

สำนักงานการปฏิรูปที่ดินจังหวัดขอนแก่น จึงประกาศรายชื่อเกษตรกรที่ได้รับการคัดเลือกฯ ให้ทราบโดยทั่วกัน รายละเอียดรายชื่อและแผนผังแปลงที่ดินที่แสดงขอบเขตการถือครองที่ดินแนบท้ายประกาศนี้ หากบุคคลใดประสงค์จะอุทธรณ์หรือโต้แย้งคำสั่ง ให้ยื่นคำร้องอุทธรณ์หรือโต้แย้งคำสั่งทางปกครองนี้พร้อมพยานหลักฐานได้ ณ สำนักงานการปฏิรูปที่ดินจังหวัดขอนแก่น ถนนประชาสโมสร ตำบลในเมือง อำเภอเมืองขอนแก่น จังหวัดขอนแก่น ในวันเวลาราชการภายใน ๓๐ วัน นับจากวันประกาศเป็นต้นไป
จึงประกาศมาเพื่อทราบโดยทั่วกัน

ประกาศ ณ วันที่ ๒๒ พฤษภาคม ๒๕๖๔

(นางสุภาวดี ระโยธิ)
ปฏิรูปที่ดินจังหวัดขอนแก่น



ประกาศสำนักงานการปฏิรูปที่ดินจังหวัดขอนแก่น
เรื่อง ผลการคัดเลือกและจัดที่ดินให้เกษตรกรเข้าทำประโยชน์ในเขตปฏิรูปที่ดินจังหวัดขอนแก่น

ด้วย นายศุภกร เทินสระเกตุ อายุ ๒๔ ปี ที่อยู่บ้านเลขที่ ๑๐๕ หมู่ที่ ๔ ตำบลภูพาน อำเภอสีชมพู จังหวัดขอนแก่น ได้ยื่นคำขอรับการคัดเลือกและจัดที่ดินจากการปฏิรูปที่ดินเพื่อเกษตรกรรมต่อสำนักงานการปฏิรูปที่ดินจังหวัดขอนแก่น ที่ดินแปลงเลขที่ ๑๕๐ กลุ่ม/ระหว่าง ๕๔๔๒||๘๔๕๒ เนื้อที่ประมาณ ๒-๑-๙๖ ไร่ แทนที่นางบุบผา เวชกามา ซึ่งเป็น มารดา ของผู้ยื่นคำขอ ที่ดินตั้งอยู่ในเขตหมู่ที่ ๔ ตำบลภูพาน อำเภอสีชมพู จังหวัดขอนแก่น และสำนักงานการปฏิรูปที่ดินเพื่อเกษตรกรรม โดยสำนักงานการปฏิรูปที่ดินจังหวัดขอนแก่น ได้ตรวจสอบแล้วปรากฏว่าผู้ยื่นคำขอรับการคัดเลือกและจัดที่ดินรายดังกล่าวข้างต้น มีคุณสมบัติเป็นเกษตรกรตามพระราชบัญญัติการปฏิรูปที่ดินเพื่อเกษตรกรรม พ.ศ. ๒๕๑๘ และที่แก้ไขเพิ่มเติม ประกอบระเบียบคณะกรรมการปฏิรูปที่ดินเพื่อเกษตรกรรมว่าด้วยหลักเกณฑ์วิธีการและเงื่อนไขในการคัดเลือกและจัดที่ดินให้แก่เกษตรกรการโอนหรือตกทอดทางมรดกสิทธิการเช่า หรือเช่าซื้อ และการจัดการทรัพย์สินและหนี้สินของเกษตรกรผู้ได้รับที่ดิน พ.ศ. ๒๕๖๔ และคำสั่งสำนักงานการปฏิรูปที่ดินเพื่อเกษตรกรรม ที่ ๔๐๗/๒๕๖๔ สั่ง ณ วันที่ ๑๖ กรกฎาคม ๒๕๖๔ เรื่อง มอบหมายหน้าที่และอำนาจในการคัดเลือกและจัดที่ดินให้แก่เกษตรกรในเขตปฏิรูปที่ดินและปฏิรูปที่ดินจังหวัด ผู้ซึ่งเลขาธิการมอบหมายดำเนินการคัดเลือกและจัดที่ดินแก่เกษตรกร ได้ลงนามในคำสั่งอนุญาต เมื่อวันที่ ๒๑ พฤษภาคม ๒๕๖๙ แล้ว

สำนักงานการปฏิรูปที่ดินจังหวัดขอนแก่น จึงประกาศรายชื่อเกษตรกรที่ได้รับการคัดเลือกฯ ให้ทราบโดยทั่วกัน รายละเอียดรายชื่อและแผนผังแปลงที่ดินที่แสดงขอบเขตการถือครองที่ดินแนบท้ายประกาศนี้ หากบุคคลใดประสงค์จะอุทธรณ์หรือโต้แย้งคำสั่ง ให้ยื่นคำร้องอุทธรณ์หรือโต้แย้งคำสั่งทางปกครองนี้พร้อมพยานหลักฐานได้ ณ สำนักงานการปฏิรูปที่ดินจังหวัดขอนแก่น ถนนประชาสโมสร ตำบลในเมือง อำเภอเมืองขอนแก่น จังหวัดขอนแก่น ในวันเวลาราชการภายใน ๓๐ วัน นับจากวันประกาศเป็นต้นไป

จึงประกาศมาเพื่อทราบโดยทั่วกัน

ประกาศ ณ วันที่ ๒๒ พฤษภาคม ๒๕๖๙

(นางสุภาวดี ระโยธิ)
ปฏิรูปที่ดินจังหวัดขอนแก่น



ประกาศสำนักงานการปฏิรูปที่ดินจังหวัดขอนแก่น
เรื่อง ผลการคัดเลือกและจัดที่ดินให้แก่เกษตรกรเข้าทำประโยชน์ในเขตปฏิรูปที่ดินจังหวัดขอนแก่น

ด้วย น.ส.รัฐชิตา ใจเอื้อ อายุ ๔๔ ปี ที่อยู่บ้านเลขที่ ๓๐๑ หมู่ที่ ๑ ตำบลดงลาน อำเภอสีชมพู จังหวัดขอนแก่น ได้ยื่นคำขอรับการคัดเลือกและจัดที่ดินจากการปฏิรูปที่ดินเพื่อเกษตรกรรมต่อสำนักงานการปฏิรูปที่ดินจังหวัดขอนแก่น ที่ดินแปลงเลขที่ ๖๐ กลุ่ม/ระวาง ๕๔๔๒/๘๘๖๐ เนื้อที่ประมาณ ๗-๒-๘๗ ไร่ แทนที่ นายแป๊ะ ใจเอื้อ ซึ่งเป็น บิดา ของผู้ยื่นคำขอ ที่ดินตั้งอยู่ในเขตหมู่ที่ ๗ ตำบลดงลาน อำเภอสีชมพู จังหวัดขอนแก่น และสำนักงานการปฏิรูปที่ดินเพื่อเกษตรกรรม โดยสำนักงานการปฏิรูปที่ดินจังหวัดขอนแก่น ได้ตรวจสอบแล้วปรากฏว่าผู้ยื่นคำขอรับการคัดเลือกและจัดที่ดินรายดังกล่าวข้างต้น มีคุณสมบัติเป็นเกษตรกรตามพระราชบัญญัติการปฏิรูปที่ดินเพื่อเกษตรกรรม พ.ศ. ๒๕๑๘ และที่แก้ไขเพิ่มเติม ประกอบระเบียบคณะกรรมการปฏิรูปที่ดินเพื่อเกษตรกรรมว่าด้วยหลักเกณฑ์วิธีการและเงื่อนไขในการคัดเลือกและจัดที่ดินให้แก่เกษตรกรการโอนหรือตกทอดทางมรดกสิทธิการเช่า หรือเช่าซื้อ และการจัดการทรัพย์สินและหนี้สินของเกษตรกรผู้ได้รับที่ดิน พ.ศ. ๒๕๖๔ และคำสั่งสำนักงานการปฏิรูปที่ดินเพื่อเกษตรกรรม ที่ ๔๐๓/๒๕๖๔ สั่ง ณ วันที่ ๑๖ กรกฎาคม ๒๕๖๔ เรื่อง มอบหมายหน้าที่และอำนาจในการคัดเลือกและจัดที่ดินให้แก่เกษตรกรในเขตปฏิรูปที่ดินและปฏิรูปที่ดินจังหวัด ผู้ซึ่งเลขาธิการมอบหมายดำเนินการคัดเลือกและจัดที่ดินแก่เกษตรกร ได้ลงนามในคำสั่งอนุญาต เมื่อวันที่ ๒๑ พฤษภาคม ๒๕๖๔ แล้ว

สำนักงานการปฏิรูปที่ดินจังหวัดขอนแก่น จึงประกาศรายชื่อเกษตรกรที่ได้รับการคัดเลือกให้ทราบโดยทั่วกัน รายละเอียดรายชื่อและแผนผังแปลงที่ดินที่แสดงขอบเขตการถือครองที่ดินแนบท้ายประกาศนี้ หากบุคคลใดประสงค์จะอุทธรณ์หรือโต้แย้งคำสั่ง ให้ยื่นคำร้องอุทธรณ์หรือโต้แย้งคำสั่งทางปกครองนี้พร้อมพยานหลักฐานได้ ณ สำนักงานการปฏิรูปที่ดินจังหวัดขอนแก่น ถนนประชาสโมสร ตำบลในเมือง อำเภอเมืองขอนแก่น จังหวัดขอนแก่น ในวันเวลาราชการภายใน ๓๐ วัน นับจากวันประกาศเป็นต้นไป

จึงประกาศมาเพื่อทราบโดยทั่วกัน

ประกาศ ณ วันที่ ๒๒ พฤษภาคม ๒๕๖๔

(นางสุภาวดี ระโยธี)

ปฏิรูปที่ดินจังหวัดขอนแก่น



ส.ป.ก./สร. ๕ ก.

สารบัญญัติที่ดินในเขตปฏิรูปที่ดิน

โฉนดที่ดิน
ระวาง/กลุ่มที่ ๕๙๙๒ IV ๙๙๖๐
แปลงเลขที่ 60

เลขที่.....
เล่ม.....หน้า.....
อำเภอ.....
จังหวัด.....

แผนที่แปลงที่ดินเพื่อประกอบเกษตรกรรม

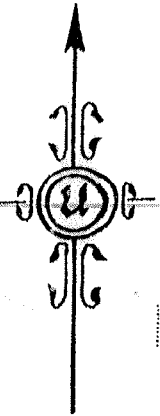
ฉบับนี้ออกให้แก่.....อายุ.....ปี
อยู่บ้านเลขที่.....หมู่ที่.....ตรอก/ซอย.....ถนน.....
ตำบล.....อำเภอ.....จังหวัด.....

เพื่ออนุญาตให้เข้าทำประโยชน์ในที่ดิน.....ในเขตปฏิรูปที่ดิน
แปลงเลขที่.....กลุ่มที่.....ตามหนังสือสำคัญ.....เลขที่.....

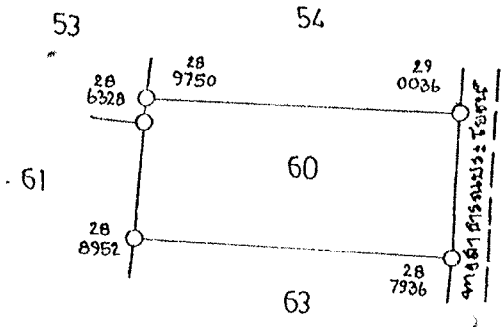
ในจำนวนเนื้อที่ประมาณ.....ไร่.....งาน.....เศษตารางวา

มาตราส่วนในระวาง ส.ป.ก. ๑ : ๕,๐๐๐

มาตราส่วน ๑ : ๕,๐๐๐



รูปแผนที่





ประกาศสำนักงานการปฏิรูปที่ดินจังหวัดขอนแก่น
เรื่อง ผลการคัดเลือกและจัดที่ดินให้เกษตรกรเข้าทำประโยชน์ในเขตปฏิรูปที่ดินจังหวัดขอนแก่น

ด้วย นายถวัลย์ เดชสุวรรณ อายุ ๖๑ ปี ที่อยู่บ้านเลขที่ ๘๕ หมู่ที่ ๕ ตำบลหนองคอนไทย อำเภอภูเขียว จังหวัดชัยภูมิ ได้ยื่นคำขอรับการคัดเลือกและจัดที่ดินจากการปฏิรูปที่ดินเพื่อเกษตรกรรมต่อสำนักงานการปฏิรูปที่ดินจังหวัดขอนแก่น ที่ดินแปลงเลขที่ ๒๙ กลุ่ม/ระวาง ๕๔๔๒IV๘๘๕๘ เนื้อที่ประมาณ ๗-๓-๓๓ ไร่ แทนที่นางปุ๋ย เดชสุวรรณ ซึ่งเป็น มารดา ของผู้ยื่นคำขอ ที่ดินตั้งอยู่ในเขตหมู่ที่ ๗ ตำบลดงลาน อำเภอสีชมพู จังหวัดขอนแก่น และสำนักงานการปฏิรูปที่ดินเพื่อเกษตรกรรม โดยสำนักงานการปฏิรูปที่ดินจังหวัดขอนแก่น ได้ตรวจสอบแล้วปรากฏว่าผู้ยื่นคำขอรับการคัดเลือกและจัดที่ดินรายดังกล่าวข้างต้น มีคุณสมบัติเป็นเกษตรกรตามพระราชบัญญัติการปฏิรูปที่ดินเพื่อเกษตรกรรม พ.ศ. ๒๕๑๘ และที่แก้ไขเพิ่มเติม ประกอบระเบียบคณะกรรมการปฏิรูปที่ดินเพื่อเกษตรกรรมว่าด้วยหลักเกณฑ์วิธีการและเงื่อนไขในการคัดเลือกและจัดที่ดินให้แก่เกษตรกรการโอนหรือตกทอดทางมรดกสิทธิการเช่า หรือเช่าซื้อ และการจัดการทรัพย์สินและหนี้สินของเกษตรกรผู้ได้รับที่ดิน พ.ศ. ๒๕๖๔ และคำสั่งสำนักงานการปฏิรูปที่ดินเพื่อเกษตรกรรม ที่ ๔๐๓/๒๕๖๔ สั่ง ณ วันที่ ๑๖ กรกฎาคม ๒๕๖๔ เรื่อง มอบหมายหน้าที่และอำนาจในการคัดเลือกและจัดที่ดินให้แก่เกษตรกรในเขตปฏิรูปที่ดินและปฏิรูปที่ดินจังหวัด ผู้ซึ่งเลขาธิการมอบหมายดำเนินการคัดเลือกและจัดที่ดินแก่เกษตรกร ได้ลงนามในคำสั่งอนุญาต เมื่อวันที่ ๑๒ พฤษภาคม ๒๕๖๔ แล้ว

สำนักงานการปฏิรูปที่ดินจังหวัดขอนแก่น จึงประกาศรายชื่อเกษตรกรที่ได้รับการคัดเลือกฯ ให้ทราบโดยทั่วกัน รายละเอียดรายชื่อและแผนผังแปลงที่ดินที่แสดงขอบเขตการถือครองที่ดินแนบท้ายประกาศนี้ หากบุคคลใดประสงค์จะอุทธรณ์หรือโต้แย้งคำสั่ง ให้ยื่นคำร้องอุทธรณ์หรือโต้แย้งคำสั่งทางปกครองนี้พร้อมพยานหลักฐานได้ ณ สำนักงานการปฏิรูปที่ดินจังหวัดขอนแก่น ถนนประชาสโมสร ตำบลในเมือง อำเภอเมืองขอนแก่น จังหวัดขอนแก่น ในวันเวลาราชการภายใน ๓๐ วัน นับจากวันประกาศเป็นต้นไป

จึงประกาศมาเพื่อทราบโดยทั่วกัน

ประกาศ ณ วันที่ ๒๒ พฤษภาคม ๒๕๖๔

(นางสุภาวดี ระโยธิ)
ปฏิรูปที่ดินจังหวัดขอนแก่น

ตำแหน่งที่ดิน
ระวาง/กลุ่มที่ 5442 IV.8858
แปลงเลขที่ 29



ส.ป.ก./สร. ๕ ก.
สารบัญญัติเป็นที่ดินในเขตปฏิรูปที่ดิน
เลขที่
เล่ม หน้า
อำเภอ
จังหวัด

แผนที่แปลงที่ดินเพื่อประกอบเกษตรกรกรม

ฉบับนี้ออกให้แก่ อายุ ปี
อยู่บ้านเลขที่ หมู่ที่ ตรอก/ซอย ถนน
ตำบล อำเภอ จังหวัด
เพื่ออนุญาตให้เข้าทำประโยชน์ในที่ดิน ในเขตปฏิรูปที่ดิน
แปลงเลขที่ กลุ่มที่ ตามหนังสือสำคัญ เลขที่

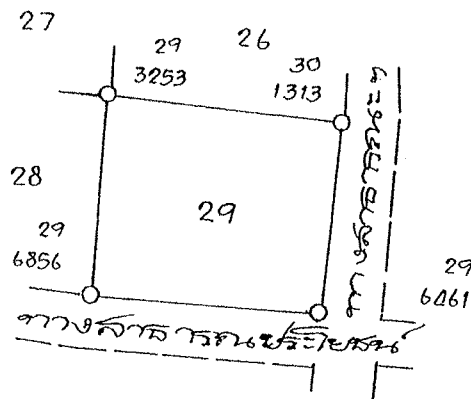
ในจำนวนเนื้อที่ประมาณ ไร่ งาน ตารางวา

มาตราส่วนในระวาง ส.ป.ก. ๑ : ๕,๐๐๐

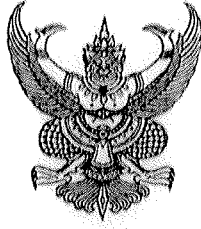
มาตราส่วน ๑ : ๕,๐๐๐



รูปแผนที่



สำเนาถูกต้อง
(นายบัญญัติ สอนนก)



ประกาศสำนักงานการปฏิรูปที่ดินจังหวัดขอนแก่น
เรื่อง ผลการคัดเลือกและจัดที่ดินให้แก่เกษตรกรเข้าทำประโยชน์ในเขตปฏิรูปที่ดินจังหวัดขอนแก่น

ด้วย นางสมบัติ นาทย์พ อายุ ๖๓ ปี ที่อยู่บ้านเลขที่ ๑๘๕ หมู่ที่ ๓ ตำบลก้านเหลือง อำเภอแวงน้อย จังหวัดขอนแก่น ได้ยื่นคำขอรับการคัดเลือกและจัดที่ดินจากการปฏิรูปที่ดินเพื่อเกษตรกรรมต่อสำนักงานการปฏิรูปที่ดินจังหวัดขอนแก่น ที่ดินแปลงเลขที่ ๖ กลุ่ม/ระหว่าง ๑๗๓๙ เนื้อที่ประมาณ ๒-๐-๖๔ ไร่ แทนที่นายแสวง นาทย์พ ซึ่งเป็น สามี ของผู้ยื่นคำขอ ที่ดินตั้งอยู่ในเขตหมู่ที่ ๓ ตำบลโนนสะอาด อำเภอแวงใหญ่ จังหวัดขอนแก่น และสำนักงานการปฏิรูปที่ดินเพื่อเกษตรกรรม โดยสำนักงานการปฏิรูปที่ดินจังหวัดขอนแก่น ได้ตรวจสอบแล้วปรากฏว่าผู้ยื่นคำขอรับการคัดเลือกและจัดที่ดินรายดังกล่าวข้างต้น มีคุณสมบัติเป็นเกษตรกรตามพระราชบัญญัติการปฏิรูปที่ดินเพื่อเกษตรกรรม พ.ศ. ๒๕๑๘ และที่แก้ไขเพิ่มเติม ประกอบระเบียบคณะกรรมการปฏิรูปที่ดินเพื่อเกษตรกรรมว่าด้วยหลักเกณฑ์วิธีการและเงื่อนไขในการคัดเลือกและจัดที่ดินให้แก่เกษตรกรการโอนหรือตกทอดทางมรดกสิทธิการเช่า หรือเช่าซื้อ และการจัดการทรัพย์สินและหนี้สินของเกษตรกรผู้ได้รับที่ดิน พ.ศ. ๒๕๖๔ และคำสั่งสำนักงานการปฏิรูปที่ดินเพื่อเกษตรกรรม ที่ ๔๐๓/๒๕๖๔ สั่ง ณ วันที่ ๑๖ กรกฎาคม ๒๕๖๔ เรื่อง มอบหมายหน้าที่และอำนาจในการคัดเลือกและจัดที่ดินให้แก่เกษตรกรในเขตปฏิรูปที่ดินและปฏิรูปที่ดินจังหวัด ผู้ซึ่งเลขาธิการมอบหมายดำเนินการคัดเลือกและจัดที่ดินแก่เกษตรกร ได้ลงนามในคำสั่งอนุญาต เมื่อวันที่ ๒๑ พฤษภาคม ๒๕๖๔ แล้ว

สำนักงานการปฏิรูปที่ดินจังหวัดขอนแก่น จึงประกาศรายชื่อเกษตรกรที่ได้รับการคัดเลือกฯ ให้ทราบโดยทั่วกัน รายละเอียดรายชื่อและแผนผังแปลงที่ดินที่แสดงขอบเขตการถือครองที่ดินแนบท้ายประกาศนี้ หากบุคคลใดประสงค์จะอุทธรณ์หรือโต้แย้งคำสั่ง ให้ยื่นคำร้องอุทธรณ์หรือโต้แย้งคำสั่งทางปกครองนี้พร้อมพยานหลักฐานได้ ณ สำนักงานการปฏิรูปที่ดินจังหวัดขอนแก่น ถนนประชาสโมสร ตำบลในเมือง อำเภอเมืองขอนแก่น จังหวัดขอนแก่น ในวันเวลาราชการภายใน ๓๐ วัน นับจากวันประกาศเป็นต้นไป จึงประกาศมาเพื่อทราบโดยทั่วกัน

ประกาศ ณ วันที่ ๒๒ พฤษภาคม ๒๕๖๔

(นางสุภาวดี ระโยธี)
ปฏิรูปที่ดินจังหวัดขอนแก่น

ตำแหน่งที่ดิน
ระวาง/กลุ่มที่ 1739.....
แปลงเลขที่ 6.....



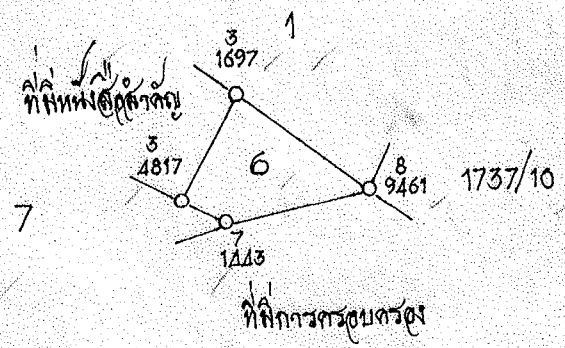
ต.ป.ก./ต.ร. ๕ ก.
สารบัญญัติเขียนที่ดินในเขตปฏิรูปที่ดิน
เลขที่.....
เล่ม.....หน้า.....
อำเภอ.....
จังหวัด.....

แผนที่แปลงที่ดินเพื่อประกอบเกษตรกรรม

ฉบับนี้ออกให้แก่.....อายุ.....ปี
อยู่บ้านเลขที่.....หมู่ที่.....ต.ร.ก./ช.บ.....ถนน.....
ตำบล.....อำเภอ.....จังหวัด.....
เพื่ออนุญาตให้เข้าทำประโยชน์ในที่ดิน.....ในเขตปฏิรูปที่ดิน
แปลงเลขที่.....กลุ่มที่.....ตามหนังสือสำคัญ.....เลขที่.....
ในจำนวนเนื้อที่ประมาณ.....ไร่.....งาน.....ตารางวา
มาตราส่วนในระวาง ต.ป.ก. ๑ : ๕,๐๐๐
มาตราส่วน ๑ : ๕,๐๐๐



รูปแผนที่





ประกาศสำนักงานการปฏิรูปที่ดินจังหวัดขอนแก่น
เรื่อง ผลการคัดเลือกและจัดที่ดินให้แก่เกษตรกรเข้าทำประโยชน์ในเขตปฏิรูปที่ดินจังหวัดขอนแก่น

ด้วย นายสมพาน บุษผา อายุ ๓๘ ปี ที่อยู่บ้านเลขที่ ๑๒๑ หมู่ที่ ๒ ตำบลโนนท่อน อำเภอเมืองขอนแก่น จังหวัดขอนแก่น ได้ยื่นคำขอรับการคัดเลือกและจัดที่ดินจากการปฏิรูปที่ดินเพื่อเกษตรกรรมต่อสำนักงานการปฏิรูปที่ดินจังหวัดขอนแก่น ที่ดินแปลงเลขที่ ๙๓ กลุ่ม/ระหว่าง ๑S๑E เนื้อที่ประมาณ ๓-๓-๖๕ ไร่ แทนที่นางเสาร์ พันธะ ซึ่งเป็น ยาย ของผู้ยื่นคำขอ ที่ดินตั้งอยู่ในเขตหมู่ที่ ๑๐ ตำบลโนนท่อน อำเภอเมืองขอนแก่น จังหวัดขอนแก่น และสำนักงานการปฏิรูปที่ดินเพื่อเกษตรกรรม โดยสำนักงานการปฏิรูปที่ดินจังหวัดขอนแก่น ได้ตรวจสอบแล้วปรากฏว่าผู้ยื่นคำขอรับการคัดเลือกและจัดที่ดินรายดังกล่าวข้างต้น มีคุณสมบัติเป็นเกษตรกรตามพระราชบัญญัติการปฏิรูปที่ดินเพื่อเกษตรกรรม พ.ศ. ๒๕๑๘ และที่แก้ไขเพิ่มเติม ประกอบระเบียบคณะกรรมการปฏิรูปที่ดินเพื่อเกษตรกรรมว่าด้วยหลักเกณฑ์วิธีการและเงื่อนไขในการคัดเลือกและจัดที่ดินให้แก่เกษตรกรการโอนหรือตกทอดทางมรดกสิทธิการเช่า หรือเช่าซื้อ และการจัดการทรัพย์สินและหนี้สินของเกษตรกรผู้ได้รับที่ดิน พ.ศ. ๒๕๖๔ และคำสั่งสำนักงานการปฏิรูปที่ดินเพื่อเกษตรกรรม ที่ ๔๐๓/๒๕๖๔ สั่ง ณ วันที่ ๑๖ กรกฎาคม ๒๕๖๔ เรื่อง มอบหมายหน้าที่และอำนาจในการคัดเลือกและจัดที่ดินให้แก่เกษตรกรในเขตปฏิรูปที่ดินและปฏิรูปที่ดินจังหวัด ผู้ซึ่งเลขาธิการมอบหมายดำเนินการคัดเลือกและจัดที่ดินแก่เกษตรกร ได้ลงนามในคำสั่งอนุญาต เมื่อวันที่ ๒๑ พฤษภาคม ๒๕๖๔ แล้ว

สำนักงานการปฏิรูปที่ดินจังหวัดขอนแก่น จึงประกาศรายชื่อเกษตรกรที่ได้รับการคัดเลือกฯ ให้ทราบโดยทั่วกัน รายละเอียดรายชื่อและแผนผังแปลงที่ดินที่แสดงขอบเขตการถือครองที่ดินแนบท้ายประกาศนี้ หากบุคคลใดประสงค์จะอุทธรณ์หรือโต้แย้งคำสั่ง ให้ยื่นคำร้องอุทธรณ์หรือโต้แย้งคำสั่งทางปกครองนี้พร้อมพยานหลักฐานได้ ณ สำนักงานการปฏิรูปที่ดินจังหวัดขอนแก่น ถนนประชาสโมสร ตำบลในเมือง อำเภอเมืองขอนแก่น จังหวัดขอนแก่น ในวันเวลาราชการภายใน ๓๐ วัน นับจากวันประกาศเป็นต้นไป

จึงประกาศมาเพื่อทราบโดยทั่วกัน

ประกาศ ณ วันที่ ๒๒ พฤษภาคม ๒๕๖๔

(นางสุภาวดี ระโยธี)
ปฏิรูปที่ดินจังหวัดขอนแก่น



ประกาศสำนักงานการปฏิรูปที่ดินจังหวัดขอนแก่น
เรื่อง ผลการคัดเลือกและจัดที่ดินให้แก่เกษตรกรเข้าทำประโยชน์ในเขตปฏิรูปที่ดินจังหวัดขอนแก่น

ด้วย นางเที่ยง พวงษา อายุ ๖๘ ปี ที่อยู่บ้านเลขที่ ๒๕๒ หมู่ที่ ๑ ตำบลโนนท่อน อำเภอเมืองขอนแก่น จังหวัดขอนแก่น ได้ยื่นคำขอรับการคัดเลือกและจัดที่ดินจากการปฏิรูปที่ดินเพื่อเกษตรกรรมต่อสำนักงานการปฏิรูปที่ดินจังหวัดขอนแก่น ที่ดินแปลงเลขที่ ๖๒ กลุ่ม/ระหว่าง ๑N๒E เนื้อที่ประมาณ ๑๐-๓-๔๘ ไร่ แทนที่นายสี สำราญบึงแก ซึ่งเป็น บิดา ของผู้ยื่นคำขอ ที่ดินตั้งอยู่ในเขตหมู่ที่ ๑ ตำบลโนนท่อน อำเภอเมืองขอนแก่น จังหวัดขอนแก่น และสำนักงานการปฏิรูปที่ดินเพื่อเกษตรกรรม โดยสำนักงานการปฏิรูปที่ดินจังหวัดขอนแก่น ได้ตรวจสอบแล้วปรากฏว่าผู้ยื่นคำขอรับการคัดเลือกและจัดที่ดินรายดังกล่าวข้างต้น มีคุณสมบัติเป็นเกษตรกรตามพระราชบัญญัติการปฏิรูปที่ดินเพื่อเกษตรกรรม พ.ศ. ๒๕๑๘ และที่แก้ไขเพิ่มเติม ประกอบระเบียบคณะกรรมการปฏิรูปที่ดินเพื่อเกษตรกรรมว่าด้วยหลักเกณฑ์วิธีการและเงื่อนไขในการคัดเลือกและจัดที่ดินให้แก่เกษตรกรการโอนหรือตกทอดทางมรดกสิทธิการเช่า หรือเช่าซื้อ และการจัดการทรัพย์สินและหนี้สินของเกษตรกรผู้ได้รับที่ดิน พ.ศ. ๒๕๖๔ และคำสั่งสำนักงานการปฏิรูปที่ดินเพื่อเกษตรกรรม ที่ ๔๐๓/๒๕๖๔ สั่ง ณ วันที่ ๑๖ กรกฎาคม ๒๕๖๔ เรื่อง มอบหมายหน้าที่และอำนาจในการคัดเลือกและจัดที่ดินให้แก่เกษตรกรในเขตปฏิรูปที่ดินและปฏิรูปที่ดินจังหวัด ผู้ซึ่งเลขอาธิการมอบหมายดำเนินการคัดเลือกและจัดที่ดินแก่เกษตรกร ได้ลงนามในคำสั่งอนุญาต เมื่อวันที่ ๒๑ พฤษภาคม ๒๕๖๙ แล้ว

สำนักงานการปฏิรูปที่ดินจังหวัดขอนแก่น จึงประกาศรายชื่อเกษตรกรที่ได้รับการคัดเลือกฯ ให้ทราบโดยทั่วกัน รายละเอียดรายชื่อและแผนผังแปลงที่ดินที่แสดงขอบเขตการถือครองที่ดินแนบท้ายประกาศนี้ หากบุคคลใดประสงค์จะอุทธรณ์หรือโต้แย้งคำสั่ง ให้ยื่นคำร้องอุทธรณ์หรือโต้แย้งคำสั่งทางปกครองนี้พร้อมพยานหลักฐานได้ ณ สำนักงานการปฏิรูปที่ดินจังหวัดขอนแก่น ถนนประชาสโมสร ตำบลในเมือง อำเภอเมืองขอนแก่น จังหวัดขอนแก่น ในวันเวลาราชการภายใน ๓๐ วัน นับจากวันประกาศเป็นต้นไป
จึงประกาศมาเพื่อทราบโดยทั่วกัน

ประกาศ ณ วันที่ ๒๒ พฤษภาคม ๒๕๖๙

(นางสุภาวดี ระโยธี)
ปฏิรูปที่ดินจังหวัดขอนแก่น



ประกาศสำนักงานการปฏิรูปที่ดินจังหวัดขอนแก่น
เรื่อง ผลการคัดเลือกและจัดที่ดินให้แก่เกษตรกรเข้าทำประโยชน์ในเขตปฏิรูปที่ดินจังหวัดขอนแก่น

ด้วย น.ส.ไพรวลัย ปอทอง อายุ ๖๔ ปี ที่อยู่บ้านเลขที่ ๑๐๐ หมู่ที่ ๑๒ ตำบลโพนเพ็ก อำเภอมัญจาคีรี จังหวัดขอนแก่น ได้ยื่นคำขอรับการคัดเลือกและจัดที่ดินจากการปฏิรูปที่ดินเพื่อเกษตรกรต่อสำนักงานการปฏิรูปที่ดินจังหวัดขอนแก่น ที่ดินแปลงเลขที่ ๒๑ กลุ่ม/ระหว่าง ๒๐๔๑ เนื้อที่ประมาณ ๙-๒-๗๓ ไร่ แทนที่นางแถม ปอทอง ซึ่งเป็น มารดา ของผู้ยื่นคำขอ ที่ดินตั้งอยู่ในเขตหมู่ที่ ๑๒ ตำบลโพนเพ็ก อำเภอมัญจาคีรี จังหวัดขอนแก่น และสำนักงานการปฏิรูปที่ดินเพื่อเกษตรกร โดยสำนักงานการปฏิรูปที่ดินจังหวัดขอนแก่น ได้ตรวจสอบแล้วปรากฏว่าผู้ยื่นคำขอรับการคัดเลือกและจัดที่ดินรายดังกล่าวข้างต้น มีคุณสมบัติเป็นเกษตรกรตามพระราชบัญญัติการปฏิรูปที่ดินเพื่อเกษตรกร พ.ศ. ๒๕๑๘ และที่แก้ไขเพิ่มเติม ประกอบระเบียบคณะกรรมการปฏิรูปที่ดินเพื่อเกษตรกรว่าด้วยหลักเกณฑ์วิธีการและเงื่อนไขในการคัดเลือกและจัดที่ดินให้แก่เกษตรกรการโอนหรือตกทอดทางมรดกสิทธิการเช่า หรือเช่าซื้อ และการจัดการทรัพย์สินและหนี้สินของเกษตรกรผู้ได้รับที่ดิน พ.ศ. ๒๕๖๔ และคำสั่งสำนักงานการปฏิรูปที่ดินเพื่อเกษตรกร ที่ ๔๐๓/๒๕๖๔ สั่ง ณ วันที่ ๑๖ กรกฎาคม ๒๕๖๔ เรื่อง มอบหมายหน้าที่และอำนาจในการคัดเลือกและจัดที่ดินให้แก่เกษตรกรในเขตปฏิรูปที่ดินและปฏิรูปที่ดินจังหวัด ผู้ซึ่งเลขธิการมอบหมายดำเนินการคัดเลือกและจัดที่ดินแก่เกษตรกร ได้ลงนามในคำสั่งอนุญาต เมื่อวันที่ ๒๑ พฤษภาคม ๒๕๖๔ แล้ว

สำนักงานการปฏิรูปที่ดินจังหวัดขอนแก่น จึงประกาศรายชื่อเกษตรกรที่ได้รับการคัดเลือกฯ ให้ทราบโดยทั่วกัน รายละเอียดรายชื่อและแผนผังแปลงที่ดินที่แสดงขอบเขตการถือครองที่ดินแนบท้ายประกาศนี้ หากบุคคลใดประสงค์จะอุทธรณ์หรือโต้แย้งคำสั่ง ให้ยื่นคำร้องอุทธรณ์หรือโต้แย้งคำสั่งทางปกครองนี้พร้อมพยานหลักฐานได้ ณ สำนักงานการปฏิรูปที่ดินจังหวัดขอนแก่น ถนนประชาสโมสร ตำบลในเมือง อำเภอเมืองขอนแก่น จังหวัดขอนแก่น ในวันเวลาราชการภายใน ๓๐ วัน นับจากวันประกาศเป็นต้นไป

จึงประกาศมาเพื่อทราบโดยทั่วกัน

ประกาศ ณ วันที่ ๒๒ พฤษภาคม ๒๕๖๔

(นางสุภาวดี ระโยธี)
ปฏิรูปที่ดินจังหวัดขอนแก่น



ส.ป.ก./สร. ๕ ก.

ตำแหน่งที่ดิน
ระวาง/กลุ่มที่ ๒๐๕๑
แปลงเลขที่ ๒๑

สารบัญทะเบียนที่ดินในเขตปฏิรูปที่ดิน
เลขที่.....
เล่ม.....หน้า.....
อำเภอ.....
จังหวัด.....

แผนที่แปลงที่ดินเพื่อประกอบเกษตรกรรม

ฉบับนี้ออกให้แก่.....อายุ.....ปี
อยู่บ้านเลขที่.....หมู่ที่.....ตรอก/ซอย.....ถนน.....
ตำบล.....อำเภอ.....จังหวัด.....

เพื่ออนุญาตให้เข้าทำประโยชน์ในที่ดิน.....ในเขตปฏิรูปที่ดิน

แปลงเลขที่.....กลุ่มที่.....ตามหนังสือสำคัญ.....เลขที่.....

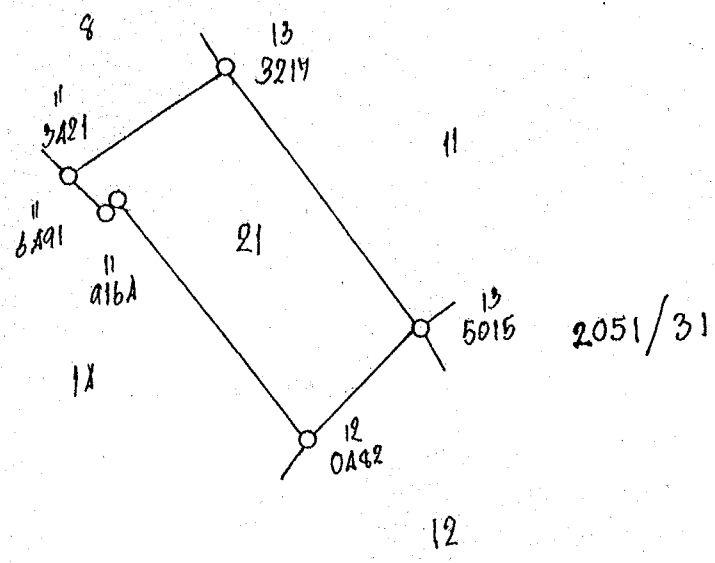
ในจำนวนเนื้อที่ประมาณ.....ไร่.....งาน.....เศษตารางวา

มาตราส่วนในระวาง ส.ป.ก. ๑ : ๕,๐๐๐

มาตราส่วน ๑ : ๕๐๐๐



รูปแผนที่





ประกาศสำนักงานการปฏิรูปที่ดินจังหวัดขอนแก่น
เรื่อง ผลการคัดเลือกและจัดที่ดินให้แก่เกษตรกรเข้าทำประโยชน์ในเขตปฏิรูปที่ดินจังหวัดขอนแก่น

ด้วย นางสมาน บุตดา อายุ ๖๒ ปี ที่อยู่บ้านเลขที่ ๗๔ หมู่ที่ ๗ ตำบลนางาม อำเภอมีนบุรี จังหวัดขอนแก่น ได้ยื่นคำขอรับการคัดเลือกและจัดที่ดินจากการปฏิรูปที่ดินเพื่อเกษตรกรรมต่อสำนักงานการปฏิรูปที่ดินจังหวัดขอนแก่น ที่ดินแปลงเลขที่ ๑๖ กลุ่ม/ระวาง ๒๓๖๗ เนื้อที่ประมาณ ๓๒-๑-๘๗ ไร่ แทนที่นายสิทธิ บุตดา ซึ่งเป็น สามี ของผู้ยื่นคำขอ ที่ดินตั้งอยู่ในเขตหมู่ที่ ๗ ตำบลนางาม อำเภอมีนบุรี จังหวัดขอนแก่น และสำนักงานการปฏิรูปที่ดินเพื่อเกษตรกรรม โดยสำนักงานการปฏิรูปที่ดินจังหวัดขอนแก่น ได้ตรวจสอบแล้วปรากฏว่าผู้ยื่นคำขอรับการคัดเลือกและจัดที่ดินรายดังกล่าวข้างต้น มีคุณสมบัติเป็นเกษตรกรตามพระราชบัญญัติการปฏิรูปที่ดินเพื่อเกษตรกรรม พ.ศ. ๒๕๑๘ และที่แก้ไขเพิ่มเติม ประกอบระเบียบคณะกรรมการปฏิรูปที่ดินเพื่อเกษตรกรรมว่าด้วยหลักเกณฑ์วิธีการและเงื่อนไขในการคัดเลือกและจัดที่ดินให้แก่เกษตรกรการโอนหรือตกทอดทางมรดกสิทธิการเช่า หรือเช่าซื้อ และการจัดการทรัพย์สินและหนี้สินของเกษตรกรผู้ได้รับที่ดิน พ.ศ. ๒๕๖๔ และคำสั่งสำนักงานการปฏิรูปที่ดินเพื่อเกษตรกรรม ที่ ๔๐๓/๒๕๖๔ สั่ง ณ วันที่ ๑๖ กรกฎาคม ๒๕๖๔ เรื่อง มอบหมายหน้าที่และอำนาจในการคัดเลือกและจัดที่ดินให้แก่เกษตรกรในเขตปฏิรูปที่ดินและปฏิรูปที่ดินจังหวัด ผู้ซึ่งเลขชาติกรมมอบหมายดำเนินการคัดเลือกและจัดที่ดินแก่เกษตรกร ได้ลงนามในคำสั่งอนุญาต เมื่อวันที่ ๒๑ พฤษภาคม ๒๕๖๔ แล้ว

สำนักงานการปฏิรูปที่ดินจังหวัดขอนแก่น จึงประกาศรายชื่อเกษตรกรที่ได้รับการคัดเลือกฯ ให้ทราบโดยทั่วกัน รายละเอียดรายชื่อและแผนผังแปลงที่ดินที่แสดงขอบเขตการถือครองที่ดินแนบท้ายประกาศนี้ หากบุคคลใดประสงค์จะอุทธรณ์หรือโต้แย้งคำสั่ง ให้ยื่นคำร้องอุทธรณ์หรือโต้แย้งคำสั่งทางปกครองนี้พร้อมพยานหลักฐานได้ ณ สำนักงานการปฏิรูปที่ดินจังหวัดขอนแก่น ถนนประชาสโมสร ตำบลในเมือง อำเภอเมืองขอนแก่น จังหวัดขอนแก่น ในวันเวลาราชการภายใน ๓๐ วัน นับจากวันประกาศเป็นต้นไป

จึงประกาศมาเพื่อทราบโดยทั่วกัน

ประกาศ ณ วันที่ ๒๒ พฤษภาคม ๒๕๖๔

(นางสุภาวดี ระโยธิ)
ปฏิรูปที่ดินจังหวัดขอนแก่น



ตำแหน่งที่ดิน
 ระวาง/กลุ่มที่ 2367
 แปลงเลขที่ 16

ส.ป.ก./สร. 8
 สารบัญทะเบียนที่ดินในเขตปฏิรูปที่
 เลขที่.....
 เล่ม..... หน้า.....
 อำเภอ.....
 จังหวัด.....

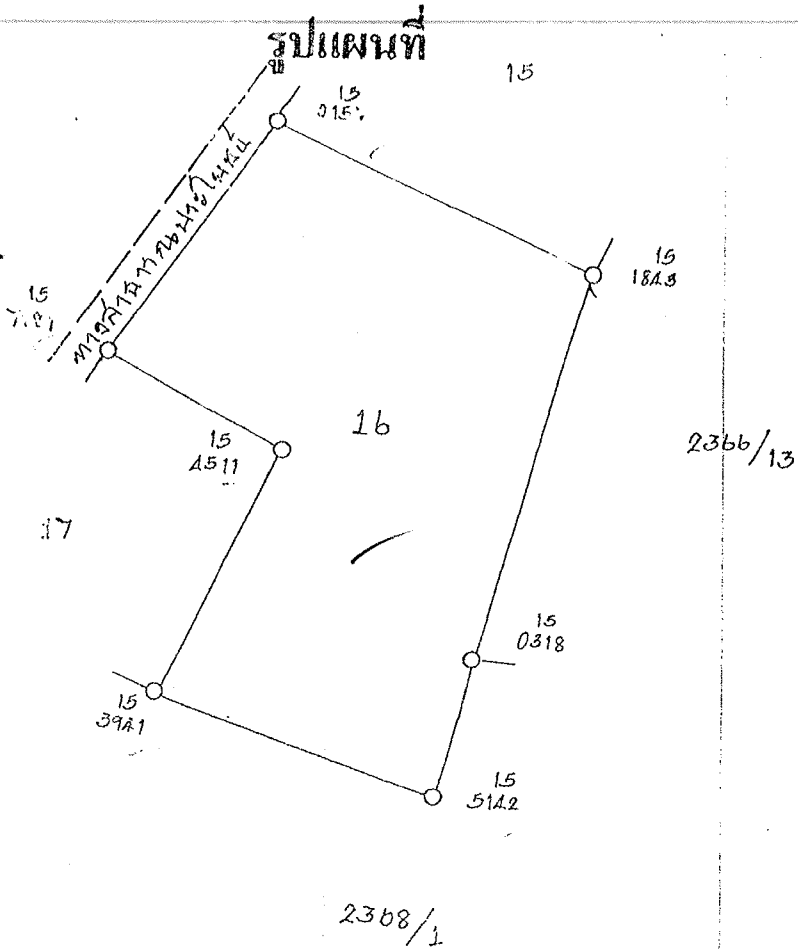
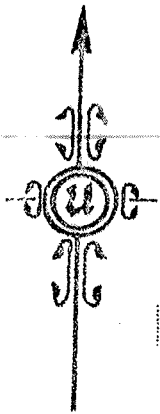
แผนที่แปลงที่ดินเพื่อประกอบเกษตรกรกรม

ฉบับนี้ออกให้แก่..... อายุ.....
 อยู่บ้านเลขที่..... หมู่ที่..... ต.รอก/ชอย..... ถนน.....
 ตำบล..... อำเภอ..... จังหวัด.....
 เพื่ออนุญาตให้เข้าทำประโยชน์ในที่ดิน..... ในเขตปฏิรูปที่
 แปลงเลขที่..... กลุ่มที่..... ตามหนังสือสำคัญ..... เลขที่.....

ในจำนวนเนื้อที่ประมาณ..... ไร่..... งาน..... ตารางวา

มาตราส่วนในระวาง ส.ป.ก. ๑ : ๕,๐๐๐

มาตราส่วน ๑ : ๕,๐๐๐





ประกาศสำนักงานการปฏิรูปที่ดินจังหวัดขอนแก่น
เรื่อง ผลการคัดเลือกและจัดที่ดินให้แก่เกษตรกรเข้าทำประโยชน์ในเขตปฏิรูปที่ดินจังหวัดขอนแก่น

ด้วย นายจำนงค์ รุณยทุธะ อายุ ๕๗ ปี ที่อยู่บ้านเลขที่ ๒๔๐ หมู่ที่ ๑๔ ตำบลนาข่า อำเภอ
มัญจาคีรี จังหวัดขอนแก่น ได้ยื่นคำขอรับการคัดเลือกและจัดที่ดินจากการปฏิรูปที่ดินเพื่อเกษตรกรต่อ
สำนักงานการปฏิรูปที่ดินจังหวัดขอนแก่น ที่ดินแปลงเลขที่ ๑๒ กลุ่ม/ระวาง ๕๔๔๑||๒๘๘๔ เนื้อที่ประมาณ
๑๗-๑-๕๐ ไร่ แขนงที่นางสงค์ มั่งคั่ง ซึ่งเป็น มารดา ของผู้ยื่นคำขอ ที่ดินตั้งอยู่ในเขตหมู่ที่ ๒ ตำบลนางาม
อำเภอมัญจาคีรี จังหวัดขอนแก่น และสำนักงานการปฏิรูปที่ดินเพื่อเกษตรกร โดยสำนักงานการปฏิรูปที่ดิน
จังหวัดขอนแก่น ได้ตรวจสอบแล้วปรากฏว่าผู้ยื่นคำขอรับการคัดเลือกและจัดที่ดินรายดังกล่าวข้างต้น มี
คุณสมบัติเป็นเกษตรกรตามพระราชบัญญัติการปฏิรูปที่ดินเพื่อเกษตรกร พ.ศ. ๒๕๑๘ และที่แก้ไขเพิ่มเติม
ประกอบระเบียบคณะกรรมการการปฏิรูปที่ดินเพื่อเกษตรกรว่าด้วยหลักเกณฑ์วิธีการและเงื่อนไขในการคัดเลือก
และจัดที่ดินให้แก่เกษตรกรการโอนหรือตกทอดทางมรดกสิทธิการเช่า หรือเช่าซื้อ และการจัดการทรัพย์สิน
และหนี้สินของเกษตรกรผู้ได้รับที่ดิน พ.ศ. ๒๕๖๔ และคำสั่งสำนักงานการปฏิรูปที่ดินเพื่อเกษตรกร ที่ ๔
๐๓/๒๕๖๔ สั่ง ณ วันที่ ๑๖ กรกฎาคม ๒๕๖๔ เรื่อง มอบหมายหน้าที่และอำนาจในการคัดเลือกและจัดที่ดิน
ให้แก่เกษตรกรในเขตปฏิรูปที่ดินและปฏิรูปที่ดินจังหวัด ผู้ซึ่งเลขที่การมอบหมายดำเนินการคัดเลือกและจัด
ที่ดินแก่เกษตรกร ได้ลงนามในคำสั่งอนุญาต เมื่อวันที่ ๒๑ พฤษภาคม ๒๕๖๔ แล้ว

สำนักงานการปฏิรูปที่ดินจังหวัดขอนแก่น จึงประกาศรายชื่อเกษตรกรที่ได้รับการคัดเลือกฯ
ให้ทราบโดยทั่วกัน รายละเอียดรายชื่อและแผนผังแปลงที่ดินที่แสดงขอบเขตการถือครองที่ดินแนบท้าย
ประกาศนี้ หากบุคคลใดประสงค์จะอุทธรณ์หรือโต้แย้งคำสั่ง ให้ยื่นคำร้องอุทธรณ์หรือโต้แย้งคำสั่งทางปกครอง
นี้พร้อมพยานหลักฐานได้ ณ สำนักงานการปฏิรูปที่ดินจังหวัดขอนแก่น ถนนประชาสโมสร ตำบล
ในเมือง อำเภอเมืองขอนแก่น จังหวัดขอนแก่น ในวันเวลาราชการภายใน ๓๐ วัน นับจากวันประกาศเป็นต้นไป

จึงประกาศมาเพื่อทราบโดยทั่วกัน

ประกาศ ณ วันที่ ๒๒ พฤษภาคม ๒๕๖๔

(นางสุภาวดี ระโยธี)

ปฏิรูปที่ดินจังหวัดขอนแก่น

คำแหน่งที่ดิน
ระวาง/กลุ่มที่ (5441.Π) 2804
แปลงเลขที่ 1.2



ส.ป.ก./ส.ร. ๕ ก.
สารบัญญัติเขียนที่ดินในเขตปฏิรูปที่ดิน
เลขที่.....
เล่ม.....หน้า.....
อำเภอ.....
จังหวัด.....

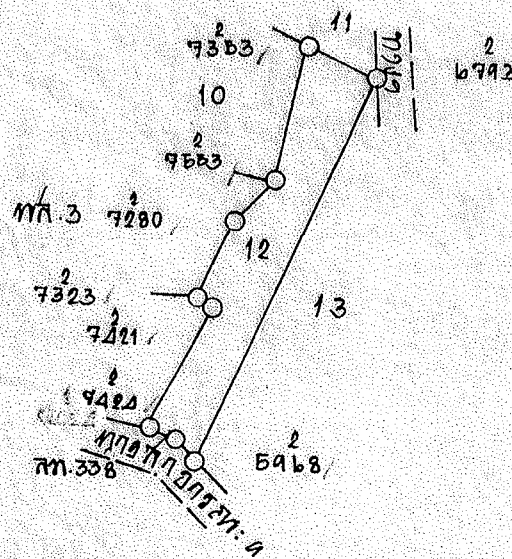
แผนที่แปลงที่ดินเพื่อประกอบเกษตรกรรม

ฉบับนี้ออกให้แก่.....อายุ.....ปี
อยู่บ้านเลขที่..... หมู่ที่..... ต.รอก/ชอย..... ถนน.....
ตำบล..... อำเภอ..... จังหวัด.....
เพื่ออนุญาตให้เข้าทำประโยชน์ในที่ดิน..... ในเขตปฏิรูปที่ดิน
แปลงเลขที่..... กลุ่มที่..... ความหนังสือสำคัญ..... เลขที่.....

ในจำนวนเนื้อที่ประมาณ..... ๑๗ ไร่..... ๑ งาน..... ๕๑ ตารางวา
มาตราส่วนในระวาง ส.ป.ก. ๑ : ๕,๐๐๐
มาตราส่วน ๑ : ๘,๐๐๐



รูปแผนที่





ประกาศสำนักงานการปฏิรูปที่ดินจังหวัดขอนแก่น
เรื่อง ผลการคัดเลือกและจัดที่ดินให้แก่เกษตรกรเข้าทำประโยชน์ในเขตปฏิรูปที่ดินจังหวัดขอนแก่น

ด้วย นางบัวไซ ศรีตงเค็ง อายุ ๖๖ ปี ที่อยู่บ้านเลขที่ ๑๐๑ หมู่ที่ ๒ ตำบลคำแคน อำเภอมัญจาคีรี จังหวัดขอนแก่น ได้ยื่นคำขอรับการคัดเลือกและจัดที่ดินจากการปฏิรูปที่ดินเพื่อเกษตรกรต่อสำนักงานการปฏิรูปที่ดินจังหวัดขอนแก่น ที่ดินแปลงเลขที่ ๑๐๐ กลุ่ม/ระวาง ๕๕๔๑/๓๔๐๒ เนื้อที่ประมาณ ๐-๓-๗๘ ไร่ แทนที่ นายทองดี ศรีตงเค็ง ซึ่งเป็น สามี ของผู้ยื่นคำขอ ที่ดินตั้งอยู่ในเขตหมู่ที่ ๑๒ ตำบลคำแคน อำเภอมัญจาคีรี จังหวัดขอนแก่น และสำนักงานการปฏิรูปที่ดินเพื่อเกษตรกร โดยสำนักงานการปฏิรูปที่ดินจังหวัดขอนแก่น ได้ตรวจสอบแล้วปรากฏว่าผู้ยื่นคำขอรับการคัดเลือกและจัดที่ดินรายดังกล่าวข้างต้น มีคุณสมบัติเป็นเกษตรกร ตามพระราชบัญญัติการปฏิรูปที่ดินเพื่อเกษตรกร พ.ศ. ๒๕๑๘ และที่แก้ไขเพิ่มเติม ประกอบระเบียบคณะกรรมการปฏิรูปที่ดินเพื่อเกษตรกรว่าด้วยหลักเกณฑ์วิธีการและเงื่อนไขในการคัดเลือกและจัดที่ดิน ให้แก่เกษตรกรการโอนหรือตกทอดทางมรดกสิทธิการเช่า หรือเช่าซื้อ และการจัดการทรัพย์สินและหนี้สินของเกษตรกรผู้ได้รับที่ดิน พ.ศ. ๒๕๖๔ และคำสั่งสำนักงานการปฏิรูปที่ดินเพื่อเกษตรกร ที่ ๔๐๓/๒๕๖๔ สั่ง ณ วันที่ ๑๖ กรกฎาคม ๒๕๖๔ เรื่อง มอบหมายหน้าที่และอำนาจในการคัดเลือกและจัดที่ดินให้แก่เกษตรกรในเขตปฏิรูปที่ดินและปฏิรูปที่ดินจังหวัด ผู้ซึ่งเลขสิทธิการมอบหมายดำเนินการคัดเลือกและจัดที่ดินแก่เกษตรกร ได้ลงนามในคำสั่งอนุญาต เมื่อวันที่ ๒๑ พฤษภาคม ๒๕๖๔ แล้ว

สำนักงานการปฏิรูปที่ดินจังหวัดขอนแก่น จึงประกาศรายชื่อเกษตรกรที่ได้รับการคัดเลือกฯ ให้ทราบโดยทั่วกัน รายละเอียดรายชื่อและแผนผังแปลงที่ดินที่แสดงขอบเขตการถือครองที่ดินแนบท้ายประกาศนี้ หากบุคคลใดประสงค์จะอุทธรณ์หรือโต้แย้งคำสั่ง ให้ยื่นคำร้องอุทธรณ์หรือโต้แย้งคำสั่งทางปกครองนี้พร้อมพยานหลักฐานได้ ณ สำนักงานการปฏิรูปที่ดินจังหวัดขอนแก่น ถนนประชาสโมสร ตำบลในเมือง อำเภอเมืองขอนแก่น จังหวัดขอนแก่น ในวันเวลาราชการภายใน ๓๐ วัน นับจากวันประกาศเป็นต้นไป

จึงประกาศมาเพื่อทราบโดยทั่วกัน

ประกาศ ณ วันที่ ๒๒ พฤษภาคม ๒๕๖๔

(นางสุภาวดี ระโยธิ)
ปฏิรูปที่ดินจังหวัดขอนแก่น



ส.ป.ก./ส.ร.๕ ก

ตำแหน่งที่ดิน
ระวาง/กลุ่ม 5541IV3402
แปลงเลขที่ 100

สารบัญทะเบียนที่ดินในเขตปฏิรูปที่ดิน
เลขที่.....
เลขที่.....หน้า.....
อำเภอ.....
จังหวัด.....

แผนที่แปลงที่ดินเพื่อประกอบเกษตรกรรม

ฉบับนี้ออกให้แก่.....อายุ.....ปี

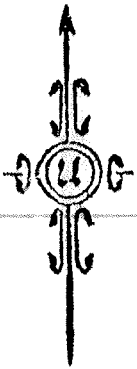
อยู่บ้านเลขที่.....หมู่ที่.....ตรอก/ซอย.....ถนน.....
ตำบล.....อำเภอ.....จังหวัด.....

เพื่ออนุญาตให้เข้าทำประโยชน์ในที่ดิน.....ในเขตปฏิรูปที่ดิน
แปลงเลขที่.....กลุ่มที่.....ตามหนังสือสำคัญ.....เลขที่.....

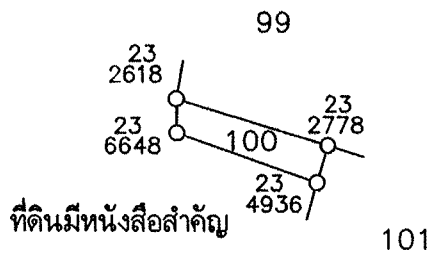
ในจำนวนเนื้อที่ประมาณ.....ไร่.....งาน.....๗/๘ ตารางวา

มาตราส่วนในระวาง ส.ป.ก. ๑ : ๕'๐๐๐

มาตราส่วน ๑ : ๕'๐๐๐



รูปแผนที่



ชื่อผู้ทำการรังวัด นายอิทธิกรณ์ วิริยะกุล ผู้จำลอง.....
ตำแหน่ง ช่างสำรวจ ผู้ตรวจ นายวิโรจน์ วชิรปรัชญา
(นายช่างสำรวจชำนาญงาน)



ประกาศสำนักงานการปฏิรูปที่ดินจังหวัดขอนแก่น
เรื่อง ผลการคัดเลือกและจัดที่ดินให้แก่เกษตรกรเข้าทำประโยชน์ในเขตปฏิรูปที่ดินจังหวัดขอนแก่น

ด้วย นางสาวใจ วงษ์ราช อายุ ๕๗ ปี ที่อยู่บ้านเลขที่ ๑๙๔ หมู่ที่ ๑๕ ตำบลกุดเค้า อำเภอมัญจาคีรี จังหวัดขอนแก่น ได้ยื่นคำขอรับการคัดเลือกและจัดที่ดินจากการปฏิรูปที่ดินเพื่อเกษตรกรต่อสำนักงานการปฏิรูปที่ดินจังหวัดขอนแก่น ที่ดินแปลงเลขที่ ๑๔ กลุ่ม/รเวาง ๓๗๙๖ เนื้อที่ประมาณ ๑๓-๑๗๕ ไร่ แทนที่นางอุไร สีเชียงราช ซึ่งเป็น มารดา ของผู้ยื่นคำขอ ที่ดินตั้งอยู่ในเขตหมู่ที่ ๙ ตำบลกุดเค้า อำเภอมัญจาคีรี จังหวัดขอนแก่น และสำนักงานการปฏิรูปที่ดินเพื่อเกษตรกร โดยสำนักงานการปฏิรูปที่ดินจังหวัดขอนแก่น ได้ตรวจสอบแล้วปรากฏว่าผู้ยื่นคำขอรับการคัดเลือกและจัดที่ดินรายดังกล่าวข้างต้น มีคุณสมบัติเป็นเกษตรกรตามพระราชบัญญัติการปฏิรูปที่ดินเพื่อเกษตรกร พ.ศ. ๒๕๑๘ และที่แก้ไขเพิ่มเติม ประกอบระเบียบคณะกรรมการปฏิรูปที่ดินเพื่อเกษตรกรว่าด้วยหลักเกณฑ์วิธีการและเงื่อนไขในการคัดเลือกและจัดที่ดินให้แก่เกษตรกรการโอนหรือตกทอดทางมรดกสิทธิการเช่า หรือเช่าซื้อ และการจัดการทรัพย์สินและหนี้สินของเกษตรกรผู้ได้รับที่ดิน พ.ศ. ๒๕๖๔ และคำสั่งสำนักงานการปฏิรูปที่ดินเพื่อเกษตรกร ที่ ๔๐๓/๒๕๖๔ สั่ง ณ วันที่ ๑๖ กรกฎาคม ๒๕๖๔ เรื่อง มอบหมายหน้าที่และอำนาจในการคัดเลือกและจัดที่ดินให้แก่เกษตรกรในเขตปฏิรูปที่ดินและปฏิรูปที่ดินจังหวัด ผู้ซึ่งเลขาธิการมอบหมายดำเนินการคัดเลือกและจัดที่ดินแก่เกษตรกร ได้ลงนามในคำสั่งอนุญาต เมื่อวันที่ ๒๑ พฤษภาคม ๒๕๖๙ แล้ว

สำนักงานการปฏิรูปที่ดินจังหวัดขอนแก่น จึงประกาศรายชื่อเกษตรกรที่ได้รับการคัดเลือกฯ ให้ทราบโดยทั่วกัน รายละเอียดรายชื่อและแผนผังแปลงที่ดินที่แสดงขอบเขตการถือครองที่ดินแนบท้ายประกาศนี้ หากบุคคลใดประสงค์จะอุทธรณ์หรือโต้แย้งคำสั่ง ให้ยื่นคำร้องอุทธรณ์หรือโต้แย้งคำสั่งทางปกครองนี้พร้อมพยานหลักฐานได้ ณ สำนักงานการปฏิรูปที่ดินจังหวัดขอนแก่น ถนนประชาสโมสร ตำบลในเมือง อำเภอเมืองขอนแก่น จังหวัดขอนแก่น ในวันเวลาราชการภายใน ๓๐ วัน นับจากวันประกาศเป็นต้นไป

จึงประกาศมาเพื่อทราบโดยทั่วกัน

ประกาศ ณ วันที่ ๒๒ พฤษภาคม ๒๕๖๙

(นางสุภาวดี ระโยธี)

ปฏิรูปที่ดินจังหวัดขอนแก่น



คาแห่งที่ดิน
 ระวาง/กลุ่มที่ ๘๗๖
 แปลงเลขที่ ๑๔

ส.ป.ก./อ.ร. ๕ ก.
 สารบัญญัติเป็นที่ดินในเขตปฏิรูปที่ดิน
 เลขที่.....
 แผ่นเลขที่.....หน้า.....
 อำเภอ.....
 จังหวัด.....

แผนที่แปลงที่ดินเพื่อประกอบเกษตรกรกรรม
บันทึกการนำท้าวการจังหวัด

ฉบับนี้ออกให้แก่.....อายุ.....ปี
 อยู่บ้านเลขที่.....หมู่ที่.....ตรอก/ซอย.....ถนน.....

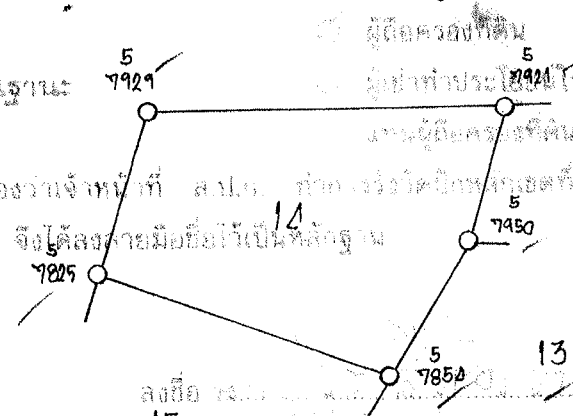
ตำบล.....อำเภอ.....จังหวัด.....
 เพื่อยินยอมให้เข้าทำประโยชน์ในที่ดิน.....ในเขตปฏิรูปที่ดิน
 แปลงเลขที่.....กลุ่มที่.....ความหนังสือสำคัญ.....

ในจำนวนเนื้อที่ประมาณ.....ไร่.....งาน.....
 มาตราส่วนในระวาง ส.ป.ก. ๑ : ๕,๐๐๐
 มาตราส่วน ๑ : ๕,๐๐๐



- ลักษณะการถือครองของเกษตรกรที่ดิน
- โฉนด
- หนังสือรับรองการทำประโยชน์
- แบบแจ้งการครอบครองที่ดิน
- ล.ท.ก.
- อื่นๆ
- การทำประโยชน์ในที่ดิน
- ที่นา
- ที่สวน
- ที่อยู่อาศัย
- ที่ไร่
- ที่เลี้ยงสัตว์
- อื่นๆ

ที่มีหนังสือสำคัญ



ข้าพเจ้าท้าวการจังหวัดในฐานะ
 ข้าพเจ้าขอรับรองว่าข้าพเจ้าที่ ส.ป.ก. ท้าวการจังหวัดจังหวัด.....
 การจังหวัด.....จึงได้ลงลายมือชื่อไว้เป็นหลักฐาน

ลงชื่อ.....ผู้ท้าวการจังหวัด
 ลงชื่อ.....ผู้ปกครองท้องที่
 ลงชื่อ.....เจ้านายผู้ท้าวการจังหวัด

จังหวัด.....



ประกาศสำนักงานการปฏิรูปที่ดินจังหวัดขอนแก่น
เรื่อง ผลการคัดเลือกและจัดที่ดินให้แก่เกษตรกรเข้าทำประโยชน์ในเขตปฏิรูปที่ดินจังหวัดขอนแก่น

ด้วย นายล่อง สอนชา อายุ ๓๗ ปี ที่อยู่บ้านเลขที่ ๓ หมู่ที่ ๑ ตำบลหนองแวงนางบัว อำเภอพล จังหวัดขอนแก่น ได้ยื่นคำขอรับการคัดเลือกและจัดที่ดินจากการปฏิรูปที่ดินเพื่อเกษตรกรต่อสำนักงานการปฏิรูปที่ดินจังหวัดขอนแก่น ที่ดินแปลงเลขที่ ๓๘ กลุ่ม/ระหว่าง ๖๕๖ เนื้อที่ประมาณ ๓-๐-๑๓ ไร่ แทนที่นางสมพงค์ สอนชา ซึ่งเป็น ภรรยา ของผู้ยื่นคำขอ ที่ดินตั้งอยู่ในเขตหมู่ที่ ๑๒ ตำบลหนองแวงนางบัว อำเภอพล จังหวัดขอนแก่น และสำนักงานการปฏิรูปที่ดินเพื่อเกษตรกร โดยสำนักงานการปฏิรูปที่ดินจังหวัดขอนแก่น ได้ตรวจสอบแล้วปรากฏว่าผู้ยื่นคำขอรับการคัดเลือกและจัดที่ดินรายดังกล่าวข้างต้น มีคุณสมบัติเป็นเกษตรกรตามพระราชบัญญัติการปฏิรูปที่ดินเพื่อเกษตรกร พ.ศ. ๒๕๑๘ และที่แก้ไขเพิ่มเติม ประกอบระเบียบคณะกรรมการปฏิรูปที่ดินเพื่อเกษตรกรว่าด้วยหลักเกณฑ์วิธีการและเงื่อนไขในการคัดเลือกและจัดที่ดินให้แก่เกษตรกรการโอนหรือตกทอดทางมรดกสิทธิการเช่า หรือเช่าซื้อ และการจัดการทรัพย์สินและหนี้สินของเกษตรกรผู้ได้รับที่ดิน พ.ศ. ๒๕๖๔ และคำสั่งสำนักงานการปฏิรูปที่ดินเพื่อเกษตรกร ที่ ๔๐๓/๒๕๖๔ สั่ง ณ วันที่ ๑๖ กรกฎาคม ๒๕๖๔ เรื่อง มอบหมายหน้าที่และอำนาจในการคัดเลือกและจัดที่ดินให้แก่เกษตรกรในเขตปฏิรูปที่ดินและปฏิรูปที่ดินจังหวัด ผู้ซึ่งเลขธิการมอบหมายดำเนินการคัดเลือกและจัดที่ดินแก่เกษตรกร ได้ลงนามในคำสั่งอนุญาต เมื่อวันที่ ๒๑ พฤษภาคม ๒๕๖๔ แล้ว

สำนักงานการปฏิรูปที่ดินจังหวัดขอนแก่น จึงประกาศรายชื่อเกษตรกรที่ได้รับการคัดเลือกฯ ให้ทราบโดยทั่วกัน รายละเอียดรายชื่อและแผนผังแปลงที่ดินที่แสดงขอบเขตการถือครองที่ดินแนบท้ายประกาศนี้ หากบุคคลใดประสงค์จะอุทธรณ์หรือโต้แย้งคำสั่ง ให้ยื่นคำร้องอุทธรณ์หรือโต้แย้งคำสั่งทางปกครองนี้พร้อมพยานหลักฐานได้ ณ สำนักงานการปฏิรูปที่ดินจังหวัดขอนแก่น ถนนประชาสโมสร ตำบลในเมือง อำเภอเมืองขอนแก่น จังหวัดขอนแก่น ในวันเวลาราชการภายใน ๓๐ วัน นับจากวันประกาศเป็นต้นไป

จึงประกาศมาเพื่อทราบโดยทั่วกัน

ประกาศ ณ วันที่ ๒๒ พฤษภาคม ๒๕๖๔

(นางสุภาวดี ระโยธี)

ปฏิรูปที่ดินจังหวัดขอนแก่น

ตำแหน่งที่ดิน
 ระวัง/กลุ่มที่ 646
 แปลงเลขที่ 38

สารบัญทะเบียนที่ดินในเขตปฏิรูปที่ดิน
 เลขที่
 เล่ม หน้า
 อำเภอ
 จังหวัด

แผนที่แปลงที่ดินเพื่อเกษตรกรรม

ฉบับนี้ออกให้แก...

อายุ ปี

อยู่บ้านเลขที่ หมู่ที่ ตรอก/ซอย ถนน

ตำบล อำเภอ จังหวัด

เพื่ออนุญาตให้เข้าทำประโยชน์ในที่ดิน ในเขตปฏิรูปที่ดิน

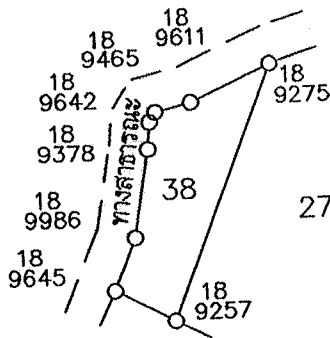
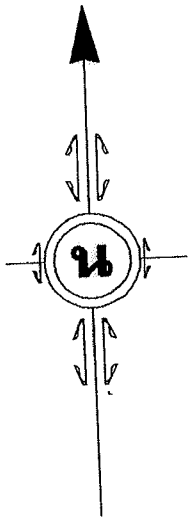
แปลงเลขที่ กลุ่มที่ ตามหนังสือสำคัญ เลขที่

ในจำนวนเนื้อที่ประมาณ ไร่ งาน ตารางวา

มาตราส่วนในระวาง ส.ป.ก. ๑ : ๕,๐๐๐

มาตราส่วน ๑ : ๕,๐๐๐

รูปแผนที่



ที่มีหนังสือสำคัญ

ชื่อผู้ทำการสำรวจรังวัด

นายชิตพล ปั่นยาลักษณ์

ผู้จำลอง

ตำแหน่ง

นายช่างสำรวจ 6

ผู้ตรวจ

นายวุฒิชัย อมรรัตนกุล



ประกาศสำนักงานการปฏิรูปที่ดินจังหวัดขอนแก่น
เรื่อง ผลการคัดเลือกและจัดที่ดินให้แก่เกษตรกรเข้าทำประโยชน์ในเขตปฏิรูปที่ดินจังหวัดขอนแก่น

ด้วย นายล่อง สอนชา อายุ ๗๗ ปี ที่อยู่บ้านเลขที่ ๓ หมู่ที่ ๑ ตำบลหนองแวงนางบัว อำเภอพล จังหวัดขอนแก่น ได้ยื่นคำขอรับการคัดเลือกและจัดที่ดินจากการปฏิรูปที่ดินเพื่อเกษตรกรต่อสำนักงานการปฏิรูปที่ดินจังหวัดขอนแก่น ที่ดินแปลงเลขที่ ๓๗ กลุ่ม/ระวาง ๖๔๖ เนื้อที่ประมาณ ๑-๓-๓๐ ไร่ แทนที่นางสมพงค์ สอนชา ซึ่งเป็น ภรรยา ของผู้ยื่นคำขอ ที่ดินตั้งอยู่ในเขตหมู่ที่ ๑๒ ตำบลหนองแวงนางบัว อำเภอพล จังหวัดขอนแก่น และสำนักงานการปฏิรูปที่ดินเพื่อเกษตรกร โดยสำนักงานการปฏิรูปที่ดินจังหวัดขอนแก่น ได้ตรวจสอบแล้วปรากฏว่าผู้ยื่นคำขอรับการคัดเลือกและจัดที่ดินรายดังกล่าวข้างต้น มีคุณสมบัติเป็นเกษตรกร ตามพระราชบัญญัติการปฏิรูปที่ดินเพื่อเกษตรกร พ.ศ. ๒๕๑๘ และที่แก้ไขเพิ่มเติม ประกอบระเบียบคณะกรรมการปฏิรูปที่ดินเพื่อเกษตรกรว่าด้วยหลักเกณฑ์วิธีการและเงื่อนไขในการคัดเลือกและจัดที่ดินให้แก่เกษตรกรการโอนหรือตกทอดทางมรดกสิทธิการเช่า หรือเช่าซื้อ และการจัดการทรัพย์สินและหนี้สินของเกษตรกรผู้ได้รับที่ดิน พ.ศ. ๒๕๖๔ และคำสั่งสำนักงานการปฏิรูปที่ดินเพื่อเกษตรกร ที่ ๔๐๓/๒๕๖๔ สั่ง ณ วันที่ ๑๖ กรกฎาคม ๒๕๖๔ เรื่อง มอบหมายหน้าที่และอำนาจในการคัดเลือกและจัดที่ดินให้แก่เกษตรกรในเขตปฏิรูปที่ดินและปฏิรูปที่ดินจังหวัด ผู้ซึ่งเลขาธิการมอบหมายดำเนินการคัดเลือกและจัดที่ดินแก่เกษตรกร ได้ลงนามในคำสั่งอนุญาต เมื่อวันที่ ๒๑ พฤษภาคม ๒๕๖๔ แล้ว

สำนักงานการปฏิรูปที่ดินจังหวัดขอนแก่น จึงประกาศรายชื่อเกษตรกรที่ได้รับการคัดเลือกฯ ให้ทราบโดยทั่วกัน รายละเอียดรายชื่อและแผนผังแปลงที่ดินที่แสดงขอบเขตการถือครองที่ดินแนบท้ายประกาศนี้ หากบุคคลใดประสงค์จะอุทธรณ์หรือโต้แย้งคำสั่ง ให้ยื่นคำร้องอุทธรณ์หรือโต้แย้งคำสั่งทางปกครองนี้พร้อมพยานหลักฐานได้ ณ สำนักงานการปฏิรูปที่ดินจังหวัดขอนแก่น ถนนประชาสโมสร ตำบลในเมือง อำเภอเมืองขอนแก่น จังหวัดขอนแก่น ในวันเวลาราชการภายใน ๓๐ วัน นับจากวันประกาศเป็นต้นไป

จึงประกาศมาเพื่อทราบโดยทั่วกัน

ประกาศ ณ วันที่ ๒๒ พฤษภาคม ๒๕๖๔

(นางสุภาวดี ระโยธี)
ปฏิรูปที่ดินจังหวัดขอนแก่น



ประกาศสำนักงานการปฏิรูปที่ดินจังหวัดขอนแก่น
เรื่อง ผลการคัดเลือกและจัดที่ดินให้แก่เกษตรกรเข้าทำประโยชน์ในเขตปฏิรูปที่ดินจังหวัดขอนแก่น

ด้วย นางสาวผการัตน์ มีทา อายุ ๔๒ ปี ที่อยู่บ้านเลขที่ ๑๐๐ หมู่ที่ ๘ ตำบลโนนสมบูรณ์ อำเภอ บ้านแฮด จังหวัดขอนแก่น ได้ยื่นคำขอรับการคัดเลือกและจัดที่ดินจากการปฏิรูปที่ดินเพื่อเกษตรกรต่อสำนักงาน การปฏิรูปที่ดินจังหวัดขอนแก่น ที่ดินแปลงเลขที่ ๓ กลุ่ม/ระวาง ๘๓ เนื้อที่ประมาณ ๔๖-๑-๒๐ ไร่ แทนที่นายบุญช่วง มีทา ซึ่งเป็นบิดาของผู้ยื่นคำขอ ที่ดินตั้งอยู่ในเขตหมู่ที่ ๘ ตำบลโนนสมบูรณ์ อำเภอ บ้านแฮด จังหวัดขอนแก่น และสำนักงานการปฏิรูปที่ดินเพื่อเกษตรกร โดยสำนักงานการปฏิรูปที่ดินจังหวัดขอนแก่น ได้ตรวจสอบแล้ว ปรากฏว่าผู้ยื่นคำขอรับการคัดเลือกและจัดที่ดินรายดังกล่าวข้างต้น มีคุณสมบัติเป็นเกษตรกรตาม พระราชบัญญัติการปฏิรูปที่ดินเพื่อเกษตรกร พ.ศ. ๒๕๑๘ และที่แก้ไขเพิ่มเติม ประกอบระเบียบ คณะกรรมการปฏิรูปที่ดินเพื่อเกษตรกรว่าด้วยหลักเกณฑ์วิธีการและเงื่อนไขในการคัดเลือกและจัดที่ดิน ให้แก่เกษตรกรการโอนหรือตกทอดทางมรดกสิทธิการเช่า หรือเช่าซื้อ และการจัดการทรัพย์สินและหนี้สินของ เกษตรกรผู้ได้รับที่ดิน พ.ศ. ๒๕๖๔ และคำสั่งสำนักงานการปฏิรูปที่ดินเพื่อเกษตรกร ที่ ๔๐๓/๒๕๖๔ สั่ง ณ วันที่ ๑๖ กรกฎาคม ๒๕๖๔ เรื่อง มอบหมายหน้าที่และอำนาจในการคัดเลือกและจัดที่ดินให้แก่เกษตรกรใน เขตปฏิรูปที่ดินและปฏิรูปที่ดินจังหวัด ผู้ซึ่งเลขาธิการมอบหมายดำเนินการคัดเลือกและจัดที่ดินแก่เกษตรกร ได้ ลงนามในคำสั่งอนุญาต เมื่อวันที่ ๒๑ พฤษภาคม ๒๕๖๔ แล้ว

สำนักงานการปฏิรูปที่ดินจังหวัดขอนแก่น จึงประกาศรายชื่อเกษตรกรที่ได้รับการคัดเลือกฯ ให้ทราบโดยทั่วกัน รายละเอียดรายชื่อและแผนผังแปลงที่ดินที่แสดงขอบเขตการถือครองที่ดินแนบท้าย ประกาศนี้ หากบุคคลใดประสงค์จะอุทธรณ์หรือโต้แย้งคำสั่ง ให้ยื่นคำร้องอุทธรณ์หรือโต้แย้งคำสั่งทางปกครอง นี้พร้อมพยานหลักฐานได้ ณ สำนักงานการปฏิรูปที่ดินจังหวัดขอนแก่น ถนนประชาสโมสร ตำบล ในเมือง อำเภอเมืองขอนแก่น จังหวัดขอนแก่น ในวันเวลาราชการภายใน ๓๐ วัน นับจากวันประกาศเป็นต้นไป

จึงประกาศมาเพื่อทราบโดยทั่วกัน

ประกาศ ณ วันที่ ๒๒ พฤษภาคม ๒๕๖๔

(นางสุภาวดี ระโยธี)
ปฏิรูปที่ดินจังหวัดขอนแก่น



คำแห่งที่ดิน
แปลงเลขที่ 3
ระหว่าง ต.ป.ก. ที่ 083

ส.ป.ก./ตร. ๕ ก.
สารบัญญัติที่ดินในเขตปฏิรูปที่ดิน
เลขที่
เล่ม หน้า
อำเภอ บ้านไร่
จังหวัด จันทบุรี

แผนที่แปลงที่ดินเพื่อประกอบเกษตรกรกรม

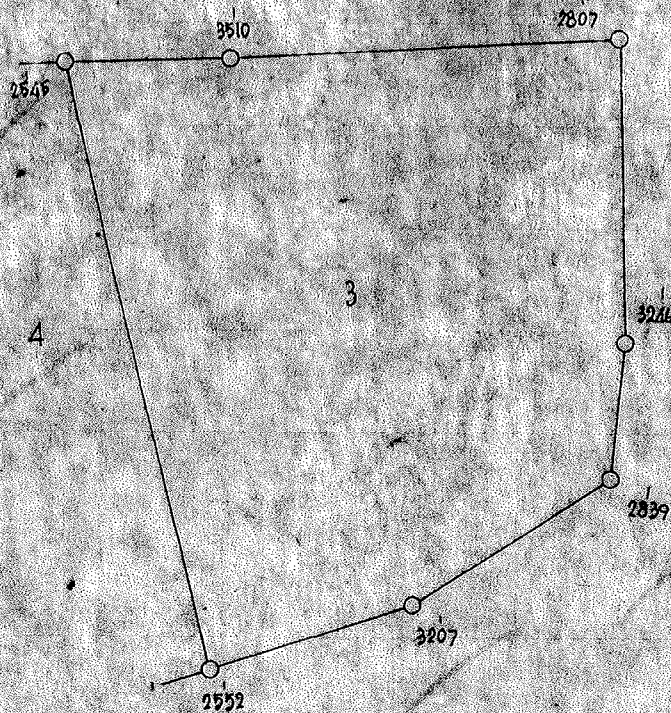
ฉบับนี้ออกให้แก่ นาย บงกช สัก อายุ 40 ปี
อยู่บ้านเลขที่ 100 หมู่ที่ 8 ต.รอก/ชอย ถนน
ตำบล โพธิ์ทอง อำเภอ บ้านไร่ จังหวัด จันทบุรี
เพื่ออนุญาตให้เข้าทำประโยชน์ในที่ดิน ป่าดงดิบ - ทุ่งหญ้า ในเขตปฏิรูปที่ดิน
แปลงเลขที่ 3 กลุ่มที่ 083 ตามหนังสือสำคัญ เลขที่

ในจำนวนเนื้อที่ประมาณ ๕๖ ไร่ ๒ งาน ๓๐ ตารางวา

มาตราส่วนในระหว่าง ต.ป.ก. ๑ : ๕,๐๐๐

มาตราส่วน ๑ : ๕,๐๐๐

รูปแผนที่



๑๖
๑๕๐๐๐



ประกาศสำนักงานการปฏิรูปที่ดินจังหวัดขอนแก่น
เรื่อง ผลการคัดเลือกและจัดที่ดินให้แก่เกษตรกรเข้าทำประโยชน์ในเขตปฏิรูปที่ดินจังหวัดขอนแก่น

ด้วย นายชัยนรินทร์ เสนาดี อายุ ๔๖ ปี ที่อยู่บ้านเลขที่ ๗ หมู่ที่ ๔ ตำบลบ้านฝาง อำเภอบ้านฝาง จังหวัดขอนแก่น ได้ยื่นคำขอรับการคัดเลือกและจัดที่ดินจากการปฏิรูปที่ดินเพื่อเกษตรกรรมต่อสำนักงานการปฏิรูปที่ดินจังหวัดขอนแก่น ที่ดินแปลงเลขที่ ๑๑ กลุ่ม/ระวาง ๒๘๑๒ เนื้อที่ประมาณ ๒-๐-๒๑ ไร่ แทนที่ นางวิกุล เสนาดี ซึ่งเป็น มารดา ของผู้ยื่นคำขอ ที่ดินตั้งอยู่ในเขตหมู่ที่ ๙ ตำบลโนนซ้อ อำเภอบ้านฝาง จังหวัดขอนแก่น และสำนักงานการปฏิรูปที่ดินเพื่อเกษตรกรรม โดยสำนักงานการปฏิรูปที่ดินจังหวัดขอนแก่น ได้ตรวจสอบแล้วปรากฏว่าผู้ยื่นคำขอรับการคัดเลือกและจัดที่ดินรายดังกล่าวข้างต้น มีคุณสมบัติเป็นเกษตรกรตามพระราชบัญญัติการปฏิรูปที่ดินเพื่อเกษตรกรรม พ.ศ. ๒๕๑๘ และที่แก้ไขเพิ่มเติม ประกอบระเบียบคณะกรรมการปฏิรูปที่ดินเพื่อเกษตรกรรมว่าด้วยหลักเกณฑ์วิธีการและเงื่อนไขในการคัดเลือกและจัดที่ดินให้แก่เกษตรกรการโอนหรือตกทอดทางมรดกสิทธิการเช่า หรือเช่าซื้อ และการจัดการทรัพย์สินและหนี้สินของเกษตรกรผู้ได้รับที่ดิน พ.ศ. ๒๕๖๔ และคำสั่งสำนักงานการปฏิรูปที่ดินเพื่อเกษตรกรรม ที่ ๔๐๓/๒๕๖๔ สั่ง ณ วันที่ ๑๖ กรกฎาคม ๒๕๖๔ เรื่อง มอบหมายหน้าที่และอำนาจในการคัดเลือกและจัดที่ดินให้แก่เกษตรกรในเขตปฏิรูปที่ดินและปฏิรูปที่ดินจังหวัด ผู้ซึ่งเลขาธิการมอบหมายดำเนินการคัดเลือกและจัดที่ดินแก่เกษตรกร ได้ลงนามในคำสั่งอนุญาต เมื่อวันที่ ๒๑ พฤษภาคม ๒๕๖๔ แล้ว

สำนักงานการปฏิรูปที่ดินจังหวัดขอนแก่น จึงประกาศรายชื่อเกษตรกรที่ได้รับการคัดเลือกฯ ให้ทราบโดยทั่วกัน รายละเอียดรายชื่อและแผนผังแปลงที่ดินที่แสดงขอบเขตการถือครองที่ดินแนบท้ายประกาศนี้ หากบุคคลใดประสงค์จะอุทธรณ์หรือโต้แย้งคำสั่ง ให้ยื่นคำร้องอุทธรณ์หรือโต้แย้งคำสั่งทางปกครองนี้พร้อมพยานหลักฐานได้ ณ สำนักงานการปฏิรูปที่ดินจังหวัดขอนแก่น ถนนประชาสโมสร ตำบลในเมือง อำเภอเมืองขอนแก่น จังหวัดขอนแก่น ในวันเวลาราชการภายใน ๓๐ วัน นับจากวันประกาศเป็นต้นไป

จึงประกาศมาเพื่อทราบโดยทั่วกัน

ประกาศ ณ วันที่ ๒๒ พฤษภาคม ๒๕๖๔

(นางสุภาวดี ระโยธี)
ปฏิรูปที่ดินจังหวัดขอนแก่น



ประกาศสำนักงานการปฏิรูปที่ดินจังหวัดขอนแก่น
เรื่อง ผลการคัดเลือกและจัดที่ดินให้แก่เกษตรกรเข้าทำประโยชน์ในเขตปฏิรูปที่ดินจังหวัดขอนแก่น

ด้วย นายปรีชา คำเจริญ อายุ ๔๗ ปี ที่อยู่บ้านเลขที่ ๘๐ หมู่ที่ ๖ ตำบลภูเหล็ก อำเภอบ้านฝาง จังหวัดขอนแก่น ได้ยื่นคำขอรับการคัดเลือกและจัดที่ดินจากการปฏิรูปที่ดินเพื่อเกษตรกรรมต่อสำนักงานการปฏิรูปที่ดินจังหวัดขอนแก่น ที่ดินแปลงเลขที่ ๓๒ กลุ่ม/ระหว่าง ๕๕๔๑๑๖๘๗๘ เนื้อที่ประมาณ ๘-๐-๓๙ ไร่ แทนที่ นายสำลี คำเจริญ ซึ่งเป็น บิดา ของผู้ยื่นคำขอ ที่ดินตั้งอยู่ในเขตหมู่ที่ ๑๐ ตำบลหินตั้ง อำเภอบ้านฝาง จังหวัดขอนแก่น และสำนักงานการปฏิรูปที่ดินเพื่อเกษตรกรรม โดยสำนักงานการปฏิรูปที่ดินจังหวัดขอนแก่น ได้ตรวจสอบแล้วปรากฏว่าผู้ยื่นคำขอรับการคัดเลือกและจัดที่ดินรายดังกล่าวข้างต้น มีคุณสมบัติเป็นเกษตรกรตามพระราชบัญญัติการปฏิรูปที่ดินเพื่อเกษตรกรรม พ.ศ. ๒๕๑๘ และที่แก้ไขเพิ่มเติม ประกอบระเบียบคณะกรรมการปฏิรูปที่ดินเพื่อเกษตรกรรมว่าด้วยหลักเกณฑ์วิธีการและเงื่อนไขในการคัดเลือกและจัดที่ดินให้แก่เกษตรกรการโอนหรือตกทอดทางมรดกสิทธิการเช่า หรือเช่าซื้อ และการจัดการทรัพย์สินและหนี้สินของเกษตรกรผู้ได้รับที่ดิน พ.ศ. ๒๕๖๔ และคำสั่งสำนักงานการปฏิรูปที่ดินเพื่อเกษตรกรรม ที่ ๔๐๓/๒๕๖๔ สั่ง ณ วันที่ ๑๖ กรกฎาคม ๒๕๖๔ เรื่อง มอบหมายหน้าที่และอำนาจในการคัดเลือกและจัดที่ดินให้แก่เกษตรกรในเขตปฏิรูปที่ดินและปฏิรูปที่ดินจังหวัด ผู้ซึ่งเลขธิการมอบหมายดำเนินการคัดเลือกและจัดที่ดินแก่เกษตรกร ได้ลงนามในคำสั่งอนุญาต เมื่อวันที่ ๒๑ พฤษภาคม ๒๕๖๔ แล้ว

สำนักงานการปฏิรูปที่ดินจังหวัดขอนแก่น จึงประกาศรายชื่อเกษตรกรที่ได้รับการคัดเลือกฯ ให้ทราบโดยทั่วกัน รายละเอียดรายชื่อและแผนผังแปลงที่ดินที่แสดงขอบเขตการถือครองที่ดินแนบท้ายประกาศนี้ หากบุคคลใดประสงค์จะอุทธรณ์หรือโต้แย้งคำสั่ง ให้ยื่นคำร้องอุทธรณ์หรือโต้แย้งคำสั่งทางปกครองนี้พร้อมพยานหลักฐานได้ ณ สำนักงานการปฏิรูปที่ดินจังหวัดขอนแก่น ถนนประชาสโมสร ตำบลในเมือง อำเภอมืองขอนแก่น จังหวัดขอนแก่น ในวันเวลาราชการภายใน ๓๐ วัน นับจากวันประกาศเป็นต้นไป

จึงประกาศมาเพื่อทราบโดยทั่วกัน

ประกาศ ณ วันที่ ๒๒ พฤษภาคม ๒๕๖๔

(นางสุภาวดี ระโยธิ)
ปฏิรูปที่ดินจังหวัดขอนแก่น

แผนที่แปลงที่ดิน

ระวาง 5541116878 แปลงเลขที่ 32 หมู่ที่ 10 ตำบล ทินตั่ง

อำเภอ บ้านไผ่ จังหวัด ขอนแก่น

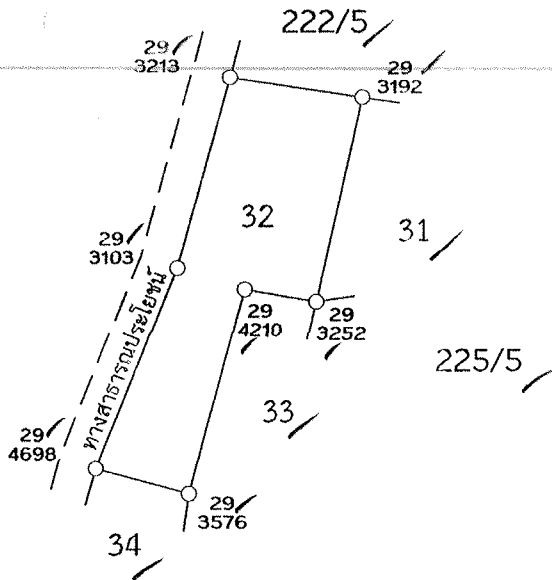
เนื้อที่ประมาณ ๘ ไร่ ๐ งาน ๓๙ ตารางวา

ผู้สำรวจรังวัด ไพฑูรย์ ทองทับ ตำแหน่ง นายช่างสำรวจชำนาญงาน รังวัดวันที่ 20 มิ.ค./2563

มาตราส่วนในระวาง ส.ป.ก. ๑ : ๔,๐๐๐

มาตราส่วน ๑ : ๔,๐๐๐

รูปแผนที่



ลงชื่อผู้สำรวจรังวัด

ลงชื่อผู้จำลอง

ลงชื่อผู้ตรวจ

วัน / เดือน / ปี 20 ม.ค. 63



ประกาศสำนักงานการปฏิรูปที่ดินจังหวัดขอนแก่น
เรื่อง ผลการคัดเลือกและจัดที่ดินให้แก่เกษตรกรเข้าทำประโยชน์ในเขตปฏิรูปที่ดินจังหวัดขอนแก่น

ด้วย นางมณี มาลี อายุ ๖๓ ปี ที่อยู่บ้านเลขที่ ๒๙ หมู่ที่ ๑๐ ตำบลบ้านหัน อำเภอโนนศิลา จังหวัดขอนแก่น ได้ยื่นคำขอรับการคัดเลือกและจัดที่ดินจากการปฏิรูปที่ดินเพื่อเกษตรกรรมต่อสำนักงานการปฏิรูปที่ดินจังหวัดขอนแก่น ที่ดินแปลงเลขที่ ๑๘ กลุ่ม/ระหว่าง ๙๐๓ เนื้อที่ประมาณ ๙-๒-๖๑ ไร่ แทนที่ นายคำสอน มาลี ซึ่งเป็นสามี ของผู้ยื่นคำขอ ที่ดินตั้งอยู่ในเขตหมู่ที่ ๑๐ ตำบลบ้านหัน อำเภอโนนศิลา จังหวัดขอนแก่น และสำนักงานการปฏิรูปที่ดินเพื่อเกษตรกรรม โดยสำนักงานการปฏิรูปที่ดินจังหวัดขอนแก่น ได้ตรวจสอบแล้วปรากฏว่าผู้ยื่นคำขอรับการคัดเลือกและจัดที่ดินรายดังกล่าวข้างต้น มีคุณสมบัติเป็นเกษตรกรตามพระราชบัญญัติการปฏิรูปที่ดินเพื่อเกษตรกรรม พ.ศ. ๒๕๑๘ และที่แก้ไขเพิ่มเติม ประกอบระเบียบคณะกรรมการปฏิรูปที่ดินเพื่อเกษตรกรรมว่าด้วยหลักเกณฑ์วิธีการและเงื่อนไขในการคัดเลือกและจัดที่ดินให้แก่เกษตรกรการโอนหรือตกทอดทางมรดกสิทธิการเช่า หรือเช่าซื้อ และการจัดการทรัพย์สินและหนี้สินของเกษตรกรผู้ได้รับที่ดิน พ.ศ. ๒๕๖๔ และคำสั่งสำนักงานการปฏิรูปที่ดินเพื่อเกษตรกรรม ที่ ๔๐๓/๒๕๖๔ สั่ง ณ วันที่ ๑๖ กรกฎาคม ๒๕๖๔ เรื่อง มอบหมายหน้าที่และอำนาจในการคัดเลือกและจัดที่ดินให้แก่เกษตรกรในเขตปฏิรูปที่ดินและปฏิรูปที่ดินจังหวัด ผู้ซึ่งเลขาธิการมอบหมายดำเนินการคัดเลือกและจัดที่ดินแก่เกษตรกร ได้ลงนามในคำสั่งอนุญาต เมื่อวันที่ ๒๑ พฤษภาคม ๒๕๖๙ แล้ว

สำนักงานการปฏิรูปที่ดินจังหวัดขอนแก่น จึงประกาศรายชื่อเกษตรกรที่ได้รับการคัดเลือกฯ ให้ทราบโดยทั่วกัน รายละเอียดรายชื่อและแผนผังแปลงที่ดินที่แสดงขอบเขตการถือครองที่ดินแนบท้ายประกาศนี้ หากบุคคลใดประสงค์จะอุทธรณ์หรือโต้แย้งคำสั่ง ให้ยื่นคำร้องอุทธรณ์หรือโต้แย้งคำสั่งทางปกครองนี้พร้อมพยานหลักฐานได้ ณ สำนักงานการปฏิรูปที่ดินจังหวัดขอนแก่น ถนนประชาสโมสร ตำบลในเมือง อำเภอเมืองขอนแก่น จังหวัดขอนแก่น ในวันเวลาราชการภายใน ๓๐ วัน นับจากวันประกาศเป็นต้นไป

จึงประกาศมาเพื่อทราบโดยทั่วกัน

ประกาศ ณ วันที่ ๒๒ พฤษภาคม ๒๕๖๙

(นางสุภาวดี ระโยธี)
ปฏิรูปที่ดินจังหวัดขอนแก่น

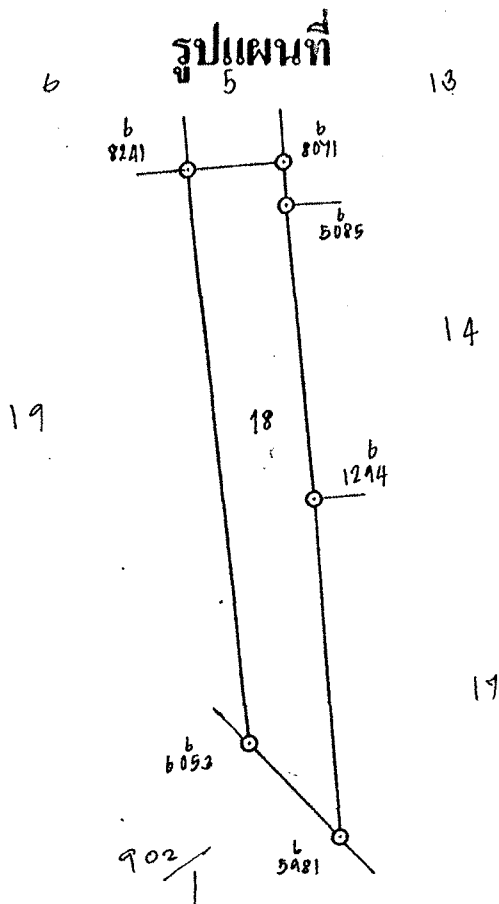


ตำแหน่งที่ดิน
 ระวาง/กลุ่มที่ ๑๐๖
 แปลงเลขที่ ๑๖

ส.ป.ก./สร. & ก.
 สารบัญญัติเขียนที่ดินในเขตปฏิรูปที่ดิน
 เลขที่.....
 เล่ม..... หน้า.....
 อำเภอ.....
 จังหวัด.....

แผนที่แปลงที่ดินเพื่อประกอบเกษตรกรรม

ฉบับนี้ออกให้แก่..... อายุ..... ปี
 อยู่บ้านเลขที่..... หมู่ที่..... ต.รอก/ชอย..... ถนน.....
 ตำบล..... อำเภอ..... จังหวัด.....
 เพื่ออนุญาตให้เข้าทำประโยชน์ในที่ดิน..... ในเขตปฏิรูปที่ดิน
 แปลงเลขที่ ๑๖..... กลุ่มที่ ๑๐๖..... ตามหนังสือสำคัญ..... เลขที่.....
 ในจำนวนเนื้อที่ประมาณ..... ไร่..... ไร่..... ไร่..... ๒๒ ตารางวา
 มาตราส่วนในระวาง ส.ป.ก. ๑ : ๕,๐๐๐
 มาตราส่วน ๑ : ๕,๐๐๐



18



ประกาศสำนักงานการปฏิรูปที่ดินจังหวัดขอนแก่น
เรื่อง ผลการคัดเลือกและจัดที่ดินให้แก่เกษตรกรเข้าทำประโยชน์ในเขตปฏิรูปที่ดินจังหวัดขอนแก่น

ด้วย นายพรชัย อินทะมาตย์ อายุ ๓๒ ปี ที่อยู่บ้านเลขที่ ๔๘ หมู่ที่ ๑ ตำบลบ้านหัน อำเภอโนนศิลา จังหวัดขอนแก่น ได้ยื่นคำขอรับการคัดเลือกและจัดที่ดินจากการปฏิรูปที่ดินเพื่อเกษตรกรรมต่อสำนักงานการปฏิรูปที่ดินจังหวัดขอนแก่น ที่ดินแปลงเลขที่ ๔ กลุ่ม/รวงว ๕๐๘ เนื้อที่ประมาณ ๕-๑-๑๖ ไร่ แทนที่ นางกงหัน อินทะมาตย์ ซึ่งเป็น มารดา ของผู้ยื่นคำขอ ที่ดินตั้งอยู่ในเขตหมู่ที่ ๙ ตำบลบ้านหัน อำเภอโนนศิลา จังหวัดขอนแก่น และสำนักงานการปฏิรูปที่ดินเพื่อเกษตรกรรม โดยสำนักงานการปฏิรูปที่ดินจังหวัดขอนแก่น ได้ตรวจสอบแล้วปรากฏว่าผู้ยื่นคำขอรับการคัดเลือกและจัดที่ดินรายดังกล่าวข้างต้น มีคุณสมบัติเป็นเกษตรกรตามพระราชบัญญัติการปฏิรูปที่ดินเพื่อเกษตรกรรม พ.ศ. ๒๕๑๘ และที่แก้ไขเพิ่มเติม ประกอบระเบียบคณะกรรมการปฏิรูปที่ดินเพื่อเกษตรกรรมว่าด้วยหลักเกณฑ์วิธีการและเงื่อนไขในการคัดเลือกและจัดที่ดินให้แก่เกษตรกรการโอนหรือตกทอดทางมรดกสิทธิการเช่า หรือเช่าซื้อ และการจัดการทรัพย์สินและหนี้สินของเกษตรกรผู้ได้รับที่ดิน พ.ศ. ๒๕๖๔ และคำสั่งสำนักงานการปฏิรูปที่ดินเพื่อเกษตรกรรม ที่ ๔๐๓/๒๕๖๔ สั่ง ณ วันที่ ๑๖ กรกฎาคม ๒๕๖๔ เรื่อง มอบหมายหน้าที่และอำนาจในการคัดเลือกและจัดที่ดินให้แก่เกษตรกรในเขตปฏิรูปที่ดินและปฏิรูปที่ดินจังหวัด ผู้ซึ่งเลขชาติการมอบหมายดำเนินการคัดเลือกและจัดที่ดินแก่เกษตรกร ได้ลงนามในคำสั่งอนุญาต เมื่อวันที่ ๒๑ พฤษภาคม ๒๕๖๔ แล้ว

สำนักงานการปฏิรูปที่ดินจังหวัดขอนแก่น จึงประกาศรายชื่อเกษตรกรที่ได้รับการคัดเลือกฯ ให้ทราบโดยทั่วกัน รายละเอียดรายชื่อและแผนผังแปลงที่ดินที่แสดงขอบเขตการถือครองที่ดินแนบท้ายประกาศนี้ หากบุคคลใดประสงค์จะอุทธรณ์หรือโต้แย้งคำสั่ง ให้ยื่นคำร้องอุทธรณ์หรือโต้แย้งคำสั่งทางปกครองนี้พร้อมพยานหลักฐานได้ ณ สำนักงานการปฏิรูปที่ดินจังหวัดขอนแก่น ถนนประชาสโมสร ตำบลในเมือง อำเภอเมืองขอนแก่น จังหวัดขอนแก่น ในวันเวลาราชการภายใน ๓๐ วัน นับจากวันประกาศเป็นต้นไป

จึงประกาศมาเพื่อทราบโดยทั่วกัน

ประกาศ ณ วันที่ ๒๒ พฤษภาคม ๒๕๖๔

(นางสุภาวดี ระโยธีย์)
ปฏิรูปที่ดินจังหวัดขอนแก่น



ตำแหน่งที่ดิน
 ระวาง/กลุ่มที่ 508
 แปลงเลขที่ 4

ส.ป.ก./ตร. ๕ ก.
 สาระบัญญัติที่ดินในเขตปฏิรูปที่ดิน
 เลขที่.....
 เล่ม..... หน้า.....
 อำเภอ.....
 จังหวัด.....

แผนที่แปลงที่ดินเพื่อประกอบเกษตรกรกรม

ฉบับนี้ออกให้แก่..... อายุ..... ปี
 อยู่บ้านเลขที่..... หมู่ที่..... ต.รอก/ชอย..... ถนน.....
 ตำบล..... อำเภอ..... จังหวัด.....

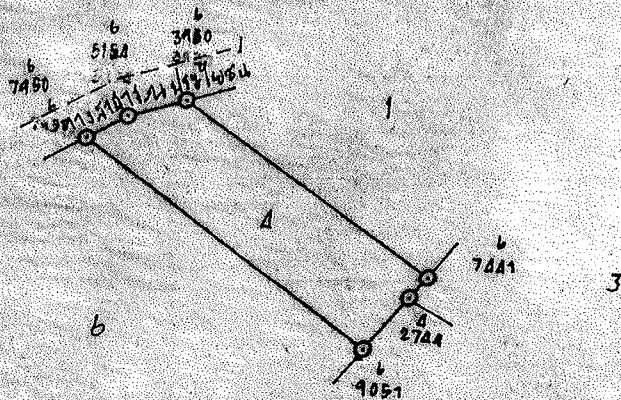
เพื่ออนุญาตให้เข้าทำประโยชน์ในที่ดิน..... ในเขตปฏิรูปที่ดิน
 แปลงเลขที่ 4..... กลุ่มที่ 508..... ตามหนังสือสำคัญ..... เลขที่.....

ในจำนวนเนื้อที่ประมาณ..... ไร่..... งาน..... ๒๖ ตารางวา

มาตราส่วนในระวาง ส.ป.ก. ๑ : ๕,๐๐๐

มาตราส่วน ๑ : ๕,๐๐๐

รูปแผนที่





ประกาศสำนักงานการปฏิรูปที่ดินจังหวัดขอนแก่น
เรื่อง ผลการคัดเลือกและจัดที่ดินให้แก่เกษตรกรเข้าทำประโยชน์ในเขตปฏิรูปที่ดินจังหวัดขอนแก่น

ด้วย นายพรชัย อินทะมาตย์ อายุ ๓๒ ปี ที่อยู่บ้านเลขที่ ๔๘ หมู่ที่ ๑ ตำบลบ้านหัน อำเภอโนนศิลา จังหวัดขอนแก่น ได้ยื่นคำขอรับการคัดเลือกและจัดที่ดินจากการปฏิรูปที่ดินเพื่อเกษตรกรต่อสำนักงานการปฏิรูปที่ดินจังหวัดขอนแก่น ที่ดินแปลงเลขที่ ๓๓ กลุ่ม/ระวาง ๔๐๓๐ เนื้อที่ประมาณ ๑๘-๑-๓๖ ไร่ แทนที่ นางกงหัน อินทะมาตย์ ซึ่งเป็น มารดา ของผู้ยื่นคำขอ ที่ดินตั้งอยู่ในเขตหมู่ที่ ๑ ตำบลบ้านหัน อำเภอโนนศิลา จังหวัดขอนแก่น และสำนักงานการปฏิรูปที่ดินเพื่อเกษตรกร โดยสำนักงานการปฏิรูปที่ดินจังหวัดขอนแก่น ได้ตรวจสอบแล้วปรากฏว่าผู้ยื่นคำขอรับการคัดเลือกและจัดที่ดินรายดังกล่าวข้างต้น มีคุณสมบัติเป็นเกษตรกรตามพระราชบัญญัติการปฏิรูปที่ดินเพื่อเกษตรกร พ.ศ. ๒๕๑๘ และที่แก้ไขเพิ่มเติม ประกอบระเบียบคณะกรรมการปฏิรูปที่ดินเพื่อเกษตรกรว่าด้วยหลักเกณฑ์วิธีการและเงื่อนไขในการคัดเลือกและจัดที่ดินให้แก่เกษตรกรการโอนหรือตกทอดทางมรดกสิทธิการเช่า หรือเช่าซื้อ และการจัดการทรัพย์สินและหนี้สินของเกษตรกรผู้ได้รับที่ดิน พ.ศ. ๒๕๖๔ และคำสั่งสำนักงานการปฏิรูปที่ดินเพื่อเกษตรกร ที่ ๔๐๓/๒๕๖๔ สั่ง ณ วันที่ ๑๖ กรกฎาคม ๒๕๖๔ เรื่อง มอบหมายหน้าที่และอำนาจในการคัดเลือกและจัดที่ดินให้แก่เกษตรกรในเขตปฏิรูปที่ดินและปฏิรูปที่ดินจังหวัด ผู้ซึ่งเลขอาธิการมอบหมายดำเนินการคัดเลือกและจัดที่ดินแก่เกษตรกร ได้ลงนามในคำสั่งอนุญาต เมื่อวันที่ ๒๑ พฤษภาคม ๒๕๖๙ แล้ว

สำนักงานการปฏิรูปที่ดินจังหวัดขอนแก่น จึงประกาศรายชื่อเกษตรกรที่ได้รับการคัดเลือกให้ทราบโดยทั่วกัน รายละเอียดรายชื่อและแผนผังแปลงที่ดินที่แสดงขอบเขตการถือครองที่ดินแนบท้ายประกาศนี้ หากบุคคลใดประสงค์จะอุทธรณ์หรือโต้แย้งคำสั่ง ให้ยื่นคำร้องอุทธรณ์หรือโต้แย้งคำสั่งทางปกครองนี้พร้อมพยานหลักฐานได้ ณ สำนักงานการปฏิรูปที่ดินจังหวัดขอนแก่น ถนนประชาสโมสร ตำบลในเมือง อำเภอเมืองขอนแก่น จังหวัดขอนแก่น ในวันเวลาราชการภายใน ๓๐ วัน นับจากวันประกาศเป็นต้นไป

จึงประกาศมาเพื่อทราบโดยทั่วกัน

ประกาศ ณ วันที่ ๒๒ พฤษภาคม ๒๕๖๙

(นางสุภาวดี ระโยธี)
ปฏิรูปที่ดินจังหวัดขอนแก่น



ตำแหน่งที่ดิน
 ระยะเวลาที่ 40๖๐.....
 แปลง เลขที่ ๖๖.....

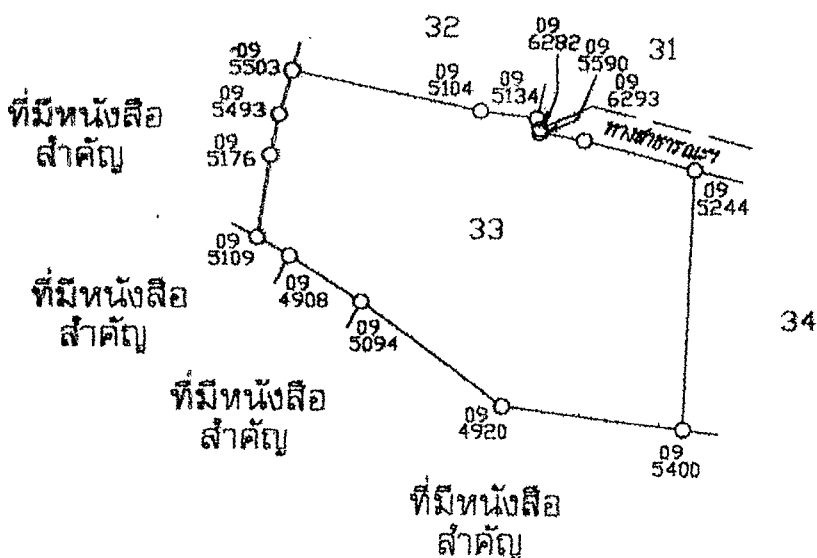
ส.ป.ก./ตร.ร. ๕ ก.
 สารบัญญัติที่ดินในเขตปฏิรูปที่ดิน
 เลขที่.....
 เล่ม.....หน้า.....
 อำเภอ.....
 จังหวัด.....

แผนที่แปลงที่ดินเพื่อประกอบเกษตรกรรม

ฉบับนี้ออกให้แก่.....อายุ.....ปี
 อยู่บ้านเลขที่.....หมู่ที่.....ตรอก/ซอย.....ถนน.....
 ตำบล.....อำเภอ.....จังหวัด.....
 เพื่ออนุญาตให้เข้าทำประโยชน์ในที่ดิน.....ในเขตปฏิรูปที่ดิน
 แปลง เลขที่ ๖๖.....กลุ่มที่ 40๖๐.....ตามหนังสือสำคัญ.....เลขที่.....
 ในจำนวนเนื้อที่ประมาณ ๑๙ ไร่ ๑ งาน ๓๖ ตารางวา
 มาตรฐานในระวาง ส.ป.ก. ๑ : ๕,๐๐๐ มาตรฐาน ๑ : ๕,๐๐๐



รูปแผนที่





ประกาศสำนักงานการปฏิรูปที่ดินจังหวัดขอนแก่น
เรื่อง ผลการคัดเลือกและจัดที่ดินให้แก่เกษตรกรเข้าทำประโยชน์ในเขตปฏิรูปที่ดินจังหวัดขอนแก่น

ด้วย นางบุศรา ธาณิรัตน์ อายุ ๗๖ ปี ที่อยู่บ้านเลขที่ ๒๒๑/๑ หมู่ที่ ๑๕ ตำบลศิลา อำเภอเมืองขอนแก่น จังหวัดขอนแก่น ได้ยื่นคำขอรับการคัดเลือกและจัดที่ดินจากการปฏิรูปที่ดินเพื่อเกษตรกรรมต่อสำนักงานการปฏิรูปที่ดินจังหวัดขอนแก่น ที่ดินแปลงเลขที่ ๖ กลุ่ม/ระหว่าง ๓๐๑๐ เนื้อที่ประมาณ ๕-๓-๑๓ ไร่ แทนที่นายทองมา อินทร์จันทร์ ซึ่งเป็น บิดา ของผู้ยื่นคำขอ ที่ดินตั้งอยู่ในเขตหมู่ที่ ๑๓ ตำบลบัวเงิน อำเภอน้ำพอง จังหวัดขอนแก่น และสำนักงานการปฏิรูปที่ดินเพื่อเกษตรกรรม โดยสำนักงานการปฏิรูปที่ดินจังหวัดขอนแก่น ได้ตรวจสอบแล้วปรากฏว่าผู้ยื่นคำขอรับการคัดเลือกและจัดที่ดินรายดังกล่าวข้างต้น มีคุณสมบัติเป็นเกษตรกรตามพระราชบัญญัติการปฏิรูปที่ดินเพื่อเกษตรกรรม พ.ศ. ๒๕๑๘ และที่แก้ไขเพิ่มเติม ประกอบระเบียบคณะกรรมการปฏิรูปที่ดินเพื่อเกษตรกรรมว่าด้วยหลักเกณฑ์วิธีการและเงื่อนไขในการคัดเลือกและจัดที่ดินให้แก่เกษตรกรรายได้น้อยหรือตกทอดทางมรดกสิทธิการเช่า หรือเช่าซื้อ และการจัดการทรัพย์สินและหนี้สินของเกษตรกรผู้ได้รับที่ดิน พ.ศ. ๒๕๖๔ และคำสั่งสำนักงานการปฏิรูปที่ดินเพื่อเกษตรกรรม ที่ ๔๐๓/๒๕๖๔ สั่ง ณ วันที่ ๑๖ กรกฎาคม ๒๕๖๔ เรื่อง มอบหมายหน้าที่และอำนาจในการคัดเลือกและจัดที่ดินให้แก่เกษตรกรในเขตปฏิรูปที่ดินและปฏิรูปที่ดินจังหวัด ผู้ซึ่งเลขาธิการมอบหมายดำเนินการคัดเลือกและจัดที่ดินแก่เกษตรกร ได้ลงนามในคำสั่งอนุญาต เมื่อวันที่ ๒๑ พฤษภาคม ๒๕๖๔ แล้ว

สำนักงานการปฏิรูปที่ดินจังหวัดขอนแก่น จึงประกาศรายชื่อเกษตรกรที่ได้รับการคัดเลือกฯ ให้ทราบโดยทั่วกัน รายละเอียดรายชื่อและแผนผังแปลงที่ดินที่แสดงขอบเขตการถือครองที่ดินแนบท้ายประกาศนี้ หากบุคคลใดประสงค์จะอุทธรณ์หรือโต้แย้งคำสั่ง ให้ยื่นคำร้องอุทธรณ์หรือโต้แย้งคำสั่งทางปกครองนี้พร้อมพยานหลักฐานได้ ณ สำนักงานการปฏิรูปที่ดินจังหวัดขอนแก่น ถนนประชาสโมสร ตำบลในเมือง อำเภอเมืองขอนแก่น จังหวัดขอนแก่น ในวันเวลาราชการภายใน ๓๐ วัน นับจากวันประกาศเป็นต้นไป

จึงประกาศมาเพื่อทราบโดยทั่วกัน

ประกาศ ณ วันที่ ๒๒ พฤษภาคม ๒๕๖๔

(นางสุภาวดี ระโยธี)
ปฏิรูปที่ดินจังหวัดขอนแก่น



ส.ป.ก./สร. ๕ ก.

ตำแหน่งที่ดิน

สารบัญทะเบียนที่ดินในเขตปฏิรูปที่ดิน

ระวาง/กลุ่มที่ 3010

เลขที่.....

แปลงเลขที่ 6

เล่ม.....หน้า.....

แผนที่แปลงที่ดินเพื่อประกอบเกษตรกรรม

อำเภอ.....

จังหวัด.....

ฉบับนี้ออกให้แก่..... อายุ..... ปี

อยู่บ้านเลขที่..... หมู่ที่..... ตรอก/ซอย..... ถนน.....

ตำบล..... อำเภอ..... จังหวัด.....

เพื่ออนุญาตให้เข้าทำประโยชน์ในที่ดิน 600 ไร่ ในเขตปฏิรูปที่ดิน

แปลงเลขที่ 6 กลุ่มที่ 3010 ตามหนังสือสำคัญ..... เลขที่.....

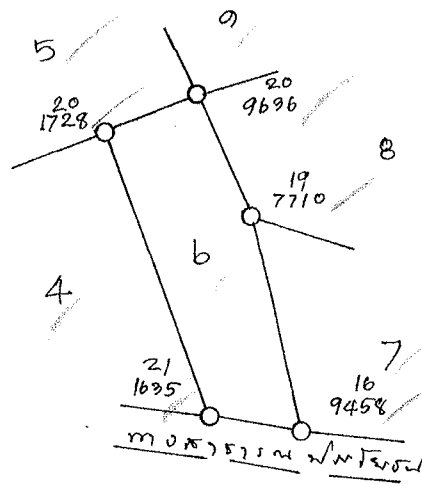
ในจำนวนเนื้อที่ประมาณ..... ไร่..... งาน..... ตารางวา

มาตราส่วนในระวาง ส.ป.ก. ๑ : ๕,๐๐๐

มาตราส่วน ๑ : ๕,๐๐๐



รูปแผนที่





ประกาศสำนักงานการปฏิรูปที่ดินจังหวัดขอนแก่น
เรื่อง ผลการคัดเลือกและจัดที่ดินให้แก่เกษตรกรเข้าทำประโยชน์ในเขตปฏิรูปที่ดินจังหวัดขอนแก่น

ด้วย นางธรรมมา หมื่นราชา อายุ ๕๕ ปี ที่อยู่บ้านเลขที่ ๕๗ หมู่ที่ ๙ ตำบลบ้านโนน อำเภอซำสูง จังหวัดขอนแก่น ได้ยื่นคำขอรับการคัดเลือกและจัดที่ดินจากการปฏิรูปที่ดินเพื่อเกษตรกรรมต่อสำนักงานการปฏิรูปที่ดินจังหวัดขอนแก่น ที่ดินแปลงเลขที่ ๑๗ กลุ่ม/ระวาง ๑๖๒๕ เนื้อที่ประมาณ ๕-๑-๓๐ ไร่ แทนที่ นางบุญ ร้อยสุข ซึ่งเป็น มารดา ของผู้ยื่นคำขอ ที่ดินตั้งอยู่ในเขตหมู่ที่ ๙ ตำบลบ้านโนน อำเภอซำสูง จังหวัดขอนแก่น และสำนักงานการปฏิรูปที่ดินเพื่อเกษตรกรรม โดยสำนักงานการปฏิรูปที่ดินจังหวัดขอนแก่น ได้ตรวจสอบแล้ว ปรากฏว่าผู้ยื่นคำขอรับการคัดเลือกและจัดที่ดินรายดังกล่าวข้างต้น มีคุณสมบัติเป็นเกษตรกรตาม พระราชบัญญัติการปฏิรูปที่ดินเพื่อเกษตรกรรม พ.ศ. ๒๕๑๘ และที่แก้ไขเพิ่มเติม ประกอบระเบียบ คณะกรรมการปฏิรูปที่ดินเพื่อเกษตรกรรมว่าด้วยหลักเกณฑ์วิธีการและเงื่อนไขในการคัดเลือกและจัดที่ดิน ให้แก่เกษตรกรการโอนหรือตกทอดทางมรดกสิทธิการเช่า หรือเช่าซื้อ และการจัดการทรัพย์สินและหนี้สินของ เกษตรกรผู้ได้รับที่ดิน พ.ศ. ๒๕๖๔ และคำสั่งสำนักงานการปฏิรูปที่ดินเพื่อเกษตรกรรม ที่ ๔๐๓/๒๕๖๔ สั่ง ณ วันที่ ๑๖ กรกฎาคม ๒๕๖๔ เรื่อง มอบหมายหน้าที่และอำนาจในการคัดเลือกและจัดที่ดินให้แก่เกษตรกรใน เขตปฏิรูปที่ดินและปฏิรูปที่ดินจังหวัด ผู้ซึ่งเลขสิทธิการมอบหมายดำเนินการคัดเลือกและจัดที่ดินแก่เกษตรกร ได้ ลงนามในคำสั่งอนุญาต เมื่อวันที่ ๒๑ พฤษภาคม ๒๕๖๔ แล้ว

สำนักงานการปฏิรูปที่ดินจังหวัดขอนแก่น จึงประกาศรายชื่อเกษตรกรที่ได้รับการคัดเลือกฯ ให้ทราบโดยทั่วกัน รายละเอียดรายชื่อและแผนผังแปลงที่ดินที่แสดงขอบเขตการถือครองที่ดินแนบท้าย ประกาศนี้ หากบุคคลใดประสงค์จะอุทธรณ์หรือโต้แย้งคำสั่ง ให้ยื่นคำร้องอุทธรณ์หรือโต้แย้งคำสั่งทางปกครอง นี้พร้อมพยานหลักฐานได้ ณ สำนักงานการปฏิรูปที่ดินจังหวัดขอนแก่น ถนนประชาสโมสร ตำบล ในเมือง อำเภอเมืองขอนแก่น จังหวัดขอนแก่น ในวันเวลาราชการภายใน ๓๐ วัน นับจากวันประกาศเป็นต้นไป

จึงประกาศมาเพื่อทราบโดยทั่วกัน

ประกาศ ณ วันที่ ๒๒ พฤษภาคม ๒๕๖๔

(นางสุภาวดี ระโยธิ)
ปฏิรูปที่ดินจังหวัดขอนแก่น



ประกาศสำนักงานการปฏิรูปที่ดินจังหวัดขอนแก่น
เรื่อง ผลการคัดเลือกและจัดที่ดินให้แก่เกษตรกรเข้าทำประโยชน์ในเขตปฏิรูปที่ดินจังหวัดขอนแก่น

ด้วย นายสุดใจ วิสิลา อายุ ๖๔ ปี ที่อยู่บ้านเลขที่ ๘๘ หมู่ที่ ๔ ตำบลบ้านโนน อำเภอชำสูง จังหวัดขอนแก่น ได้ยื่นคำขอรับการคัดเลือกและจัดที่ดินจากการปฏิรูปที่ดินเพื่อเกษตรกรต่อสำนักงานการปฏิรูปที่ดินจังหวัดขอนแก่น ที่ดินแปลงเลขที่ ๒๒ กลุ่ม/ระวาง ๓๐๖๙ เนื้อที่ประมาณ ๒-๑-๗๔ ไร่ แทนที่ นางบรรยงค์ กุดทิง ซึ่งเป็น ภรรยา ของผู้ยื่นคำขอ ที่ดินตั้งอยู่ในเขตหมู่ที่ ๔ ตำบลบ้านโนน อำเภอชำสูง จังหวัดขอนแก่น และสำนักงานการปฏิรูปที่ดินเพื่อเกษตรกร โดยสำนักงานการปฏิรูปที่ดินจังหวัดขอนแก่น ได้ตรวจสอบแล้วปรากฏว่าผู้ยื่นคำขอรับการคัดเลือกและจัดที่ดินรายดังกล่าวข้างต้น มีคุณสมบัติเป็นเกษตรกรตามพระราชบัญญัติการปฏิรูปที่ดินเพื่อเกษตรกร พ.ศ. ๒๕๑๘ และที่แก้ไขเพิ่มเติม ประกอบระเบียบคณะกรรมการปฏิรูปที่ดินเพื่อเกษตรกรว่าด้วยหลักเกณฑ์วิธีการและเงื่อนไขในการคัดเลือกและจัดที่ดินให้แก่เกษตรกรการโอนหรือตกทอดทางมรดกสิทธิการเช่า หรือเช่าซื้อ และการจัดการทรัพย์สินและหนี้สินของเกษตรกรผู้ได้รับที่ดิน พ.ศ. ๒๕๖๔ และคำสั่งสำนักงานการปฏิรูปที่ดินเพื่อเกษตรกร ที่ ๔๐๓/๒๕๖๔ สั่ง ณ วันที่ ๑๖ กรกฎาคม ๒๕๖๔ เรื่อง มอบหมายหน้าที่และอำนาจในการคัดเลือกและจัดที่ดินให้แก่เกษตรกรในเขตปฏิรูปที่ดินและปฏิรูปที่ดินจังหวัด ผู้ซึ่งเลขาธิการมอบหมายดำเนินการคัดเลือกและจัดที่ดินแก่เกษตรกร ได้ลงนามในคำสั่งอนุญาต เมื่อวันที่ ๒๑ พฤษภาคม ๒๕๖๙ แล้ว

สำนักงานการปฏิรูปที่ดินจังหวัดขอนแก่น จึงประกาศรายชื่อเกษตรกรที่ได้รับการคัดเลือกฯ ให้ทราบโดยทั่วกัน รายละเอียดรายชื่อและแผนผังแปลงที่ดินที่แสดงขอบเขตการถือครองที่ดินแนบท้ายประกาศนี้ หากบุคคลใดประสงค์จะอุทธรณ์หรือโต้แย้งคำสั่ง ให้ยื่นคำร้องอุทธรณ์หรือโต้แย้งคำสั่งทางปกครองนี้พร้อมพยานหลักฐานได้ ณ สำนักงานการปฏิรูปที่ดินจังหวัดขอนแก่น ถนนประชาสโมสร ตำบลในเมือง อำเภอเมืองขอนแก่น จังหวัดขอนแก่น ในวันเวลาราชการภายใน ๓๐ วัน นับจากวันประกาศเป็นต้นไป

จึงประกาศมาเพื่อทราบโดยทั่วกัน

ประกาศ ณ วันที่ ๒๒ พฤษภาคม ๒๕๖๙

(นางสุภาวดี ระโยธี)
ปฏิรูปที่ดินจังหวัดขอนแก่น



ส.ป.ก./สร. ๕ ก.

สารบัญทะเบียนที่ดินในเขตปฏิรูปที่ดิน

ความเพิกถอน
แปลงเลขที่ 22
ระหว่าง ส.ป.ก. ที่ 3069

เลขที่.....
เล่ม.....หน้า.....
อำเภอ.....
จังหวัด.....

แผนที่แปลงที่ดินเพื่อประกอบเกษตรกรรม

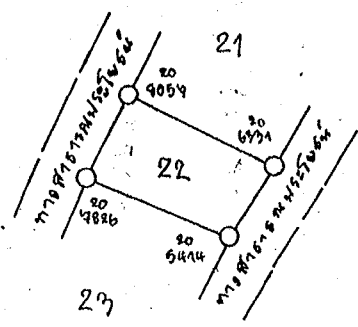
ฉบับนี้ออกให้แก่..... อายุ..... ปี
อยู่บ้านเลขที่..... หมู่ที่..... ต.รอก ขอบ..... ถนน.....
ตำบล..... อำเภอ..... จังหวัด.....
เพื่ออนุญาตให้เข้าทำประโยชน์ในที่ดิน..... ในเขตปฏิรูปที่ดิน
แปลงเลขที่ 22 กลุ่มที่ 3069 ตามหนังสือสำคัญ..... เลขที่.....

ในจำนวนเนื้อที่ประมาณ..... ไร่..... งาน..... ตารางวา

มาตราส่วนในระหว่าง ส.ป.ก. ๑:

มาตราส่วน ๑: ๕,๐๐๐

รูปแผนที่





ประกาศสำนักงานการปฏิรูปที่ดินจังหวัดขอนแก่น
เรื่อง ผลการคัดเลือกและจัดที่ดินให้แก่เกษตรกรเข้าทำประโยชน์ในเขตปฏิรูปที่ดินจังหวัดขอนแก่น

ด้วย นางสาวเตียง คีตนอก อายุ ๕๙ ปี ที่อยู่บ้านเลขที่ ๑๔๘ หมู่ที่ ๘ ตำบลวังแสง อำเภอชนบท จังหวัดขอนแก่น ได้ยื่นคำขอรับการคัดเลือกและจัดที่ดินจากการปฏิรูปที่ดินเพื่อเกษตรกรรมต่อสำนักงานการปฏิรูปที่ดินจังหวัดขอนแก่น ที่ดินแปลงเลขที่ ๒ กลุ่ม/ระหว่าง ๓๗๐๔ เนื้อที่ประมาณ ๗-๒-๘๙ ไร่ แทนที่ นายเลียง คีตนอก ซึ่งเป็น บิดา ของผู้ยื่นคำขอ ที่ดินตั้งอยู่ในเขตหมู่ที่ ๘ ตำบลวังแสง อำเภอชนบท จังหวัดขอนแก่น และสำนักงานการปฏิรูปที่ดินเพื่อเกษตรกรรม โดยสำนักงานการปฏิรูปที่ดินจังหวัดขอนแก่น ได้ตรวจสอบแล้วปรากฏว่าผู้ยื่นคำขอรับการคัดเลือกและจัดที่ดินรายดังกล่าวข้างต้น มีคุณสมบัติเป็นเกษตรกรตามพระราชบัญญัติการปฏิรูปที่ดินเพื่อเกษตรกรรม พ.ศ. ๒๕๑๘ และที่แก้ไขเพิ่มเติม ประกอบระเบียบคณะกรรมการปฏิรูปที่ดินเพื่อเกษตรกรรมว่าด้วยหลักเกณฑ์วิธีการและเงื่อนไขในการคัดเลือกและจัดที่ดินให้แก่เกษตรกรการโอนหรือตกทอดทางมรดกสิทธิการเช่า หรือเช่าซื้อ และการจัดการทรัพย์สินและหนี้สินของเกษตรกรผู้ได้รับที่ดิน พ.ศ. ๒๕๖๔ และคำสั่งสำนักงานการปฏิรูปที่ดินเพื่อเกษตรกรรม ที่ ๔๐๓/๒๕๖๔ สั่ง ณ วันที่ ๑๖ กรกฎาคม ๒๕๖๔ เรื่อง มอบหมายหน้าที่และอำนาจในการคัดเลือกและจัดที่ดินให้แก่เกษตรกรในเขตปฏิรูปที่ดินและปฏิรูปที่ดินจังหวัด ผู้ซึ่งเลขธิการมอบหมายดำเนินการคัดเลือกและจัดที่ดินแก่เกษตรกร ได้ลงนามในคำสั่งอนุญาต เมื่อวันที่ ๒๑ พฤษภาคม ๒๕๖๔ แล้ว

สำนักงานการปฏิรูปที่ดินจังหวัดขอนแก่น จึงประกาศรายชื่อเกษตรกรที่ได้รับการคัดเลือกฯ ให้ทราบโดยทั่วกัน รายละเอียดรายชื่อและแผนผังแปลงที่ดินที่แสดงขอบเขตการถือครองที่ดินแนบท้ายประกาศนี้ หากบุคคลใดประสงค์จะอุทธรณ์หรือโต้แย้งคำสั่ง ให้ยื่นคำร้องอุทธรณ์หรือโต้แย้งคำสั่งทางปกครองนี้พร้อมพยานหลักฐานได้ ณ สำนักงานการปฏิรูปที่ดินจังหวัดขอนแก่น ถนนประชาสโมสร ตำบลในเมือง อำเภอเมืองขอนแก่น จังหวัดขอนแก่น ในวันเวลาราชการภายใน ๓๐ วัน นับจากวันประกาศเป็นต้นไป

จึงประกาศมาเพื่อทราบโดยทั่วกัน

ประกาศ ณ วันที่ ๒๒ พฤษภาคม ๒๕๖๔

(นางสุภาวดี ระโยธิ)
ปฏิรูปที่ดินจังหวัดขอนแก่น



ประกาศสำนักงานการปฏิรูปที่ดินจังหวัดขอนแก่น
เรื่อง ผลการคัดเลือกและจัดที่ดินให้แก่เกษตรกรเข้าทำประโยชน์ในเขตปฏิรูปที่ดินจังหวัดขอนแก่น

ด้วย นางสาวไสว ชารี อายุ ๕๓ ปี ที่อยู่บ้านเลขที่ ๑๕๗ หมู่ที่ ๑๐ ตำบลวังแสง อำเภอชนบท จังหวัดขอนแก่น ได้ยื่นคำขอรับการคัดเลือกและจัดที่ดินจากการปฏิรูปที่ดินเพื่อเกษตรกรต่อสำนักงานการปฏิรูปที่ดินจังหวัดขอนแก่น ที่ดินแปลงเลขที่ ๑๑ กลุ่ม/ระหว่าง ๒๔๒๕ เนื้อที่ประมาณ ๘-๑-๘๑ ไร่ แทนที่นายกันหา ชารี ซึ่งเป็นบิดาของผู้ยื่นคำขอ ที่ดินตั้งอยู่ในเขตหมู่ที่ ๖ ตำบลวังแสง อำเภอชนบท จังหวัดขอนแก่น และสำนักงานการปฏิรูปที่ดินเพื่อเกษตรกร โดยสำนักงานการปฏิรูปที่ดินจังหวัดขอนแก่น ได้ตรวจสอบแล้วปรากฏว่าผู้ยื่นคำขอรับการคัดเลือกและจัดที่ดินรายดังกล่าวข้างต้น มีคุณสมบัติเป็นเกษตรกรตามพระราชบัญญัติการปฏิรูปที่ดินเพื่อเกษตรกร พ.ศ. ๒๕๑๘ และที่แก้ไขเพิ่มเติม ประกอบระเบียบคณะกรรมการปฏิรูปที่ดินเพื่อเกษตรกรว่าด้วยหลักเกณฑ์วิธีการและเงื่อนไขในการคัดเลือกและจัดที่ดินให้แก่เกษตรกรการโอนหรือตกทอดทางมรดกสิทธิการเช่า หรือเช่าซื้อ และการจัดการทรัพย์สินและหนี้สินของเกษตรกรผู้ได้รับที่ดิน พ.ศ. ๒๕๖๔ และคำสั่งสำนักงานการปฏิรูปที่ดินเพื่อเกษตรกร ที่ ๔๐๓/๒๕๖๔ สั่ง ณ วันที่ ๑๖ กรกฎาคม ๒๕๖๔ เรื่อง มอบหมายหน้าที่และอำนาจในการคัดเลือกและจัดที่ดินให้แก่เกษตรกรในเขตปฏิรูปที่ดินและปฏิรูปที่ดินจังหวัด ผู้ซึ่งเลขชาติกรมมอบหมายดำเนินการคัดเลือกและจัดที่ดินแก่เกษตรกร ได้ลงนามในคำสั่งอนุญาต เมื่อวันที่ ๒๑ พฤษภาคม ๒๕๖๔ แล้ว

สำนักงานการปฏิรูปที่ดินจังหวัดขอนแก่น จึงประกาศรายชื่อเกษตรกรที่ได้รับการคัดเลือกฯ ให้ทราบโดยทั่วกัน รายละเอียดรายชื่อและแผนผังแปลงที่ดินที่แสดงขอบเขตการถือครองที่ดินแนบท้ายประกาศนี้ หากบุคคลใดประสงค์จะอุทธรณ์หรือโต้แย้งคำสั่ง ให้ยื่นคำร้องอุทธรณ์หรือโต้แย้งคำสั่งทางปกครองนี้พร้อมพยานหลักฐานได้ ณ สำนักงานการปฏิรูปที่ดินจังหวัดขอนแก่น ถนนประชาสโมสร ตำบลในเมือง อำเภอเมืองขอนแก่น จังหวัดขอนแก่น ในวันเวลาราชการภายใน ๓๐ วัน นับจากวันประกาศเป็นต้นไป

จึงประกาศมาเพื่อทราบโดยทั่วกัน

ประกาศ ณ วันที่ ๒๒ พฤษภาคม ๒๕๖๔

(นางสุภาวดี ระโยธี)
ปฏิรูปที่ดินจังหวัดขอนแก่น

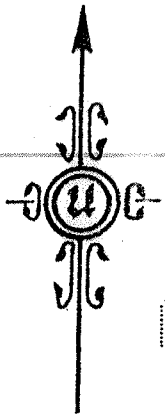


ตำแหน่งที่ดิน
 ระวาง/กลุ่มที่ 2425
 แปลงเลขที่ 11

ส.ป.ก./สร. ๕ ก.
 สาระบัญญัติเป็นที่ดินในเขตปฏิรูปที่ดิน
 เลขที่.....
 เล่ม.....หน้า.....
 อำเภอ.....
 จังหวัด.....

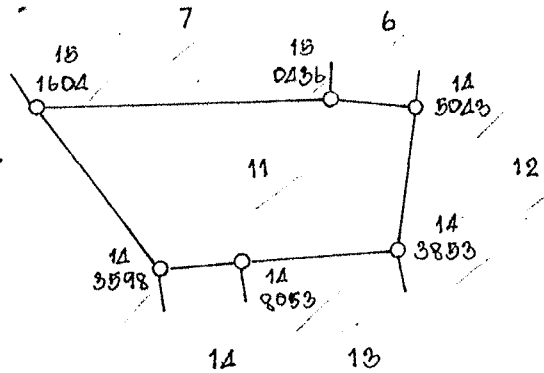
แผนที่แปลงที่ดินเพื่อประกอบเกษตรกรรม

ฉบับนี้ออกให้แก่.....อายุ.....ปี
 อยู่บ้านเลขที่.....หมู่ที่.....ตรอก/ซอย.....ถนน.....
 ตำบล.....อำเภอ.....จังหวัด.....
 เพื่ออนุญาตให้เข้าทำประโยชน์ในที่ดิน.....ในเขตปฏิรูปที่ดิน
 แปลงเลขที่.....กลุ่มที่.....ตามหนังสือสำคัญ.....เลขที่.....
 ในจำนวนเนื้อที่ประมาณ ๙ ไร่ ๑ งาน ๙๑ ตารางวา
 มาตราส่วนในระวาง ส.ป.ก. ๑ : ๕,๐๐๐
 มาตราส่วน ๑ : ๕,๐๐๐



รูปแผนที่

ที่สาธารณประโยชน์



สำเนาถูกต้อง

 (นายจตุรชัย สุมาภิจ)
 นายช่างสำรวจ 5



ประกาศสำนักงานการปฏิรูปที่ดินจังหวัดขอนแก่น
เรื่อง ผลการคัดเลือกและจัดที่ดินให้แก่เกษตรกรเข้าทำประโยชน์ในเขตปฏิรูปที่ดินจังหวัดขอนแก่น

ด้วย นางสาวไสว ชารี อายุ ๕๓ ปี ที่อยู่บ้านเลขที่ ๑๕๗ หมู่ที่ ๑๐ ตำบลวังแสง อำเภอชนบท จังหวัดขอนแก่น ได้ยื่นคำขอรับการคัดเลือกและจัดที่ดินจากการปฏิรูปที่ดินเพื่อเกษตรกรรมต่อสำนักงานการปฏิรูปที่ดินจังหวัดขอนแก่น ที่ดินแปลงเลขที่ ๓๕ กลุ่ม/ระหว่าง ๒๔๐๔ เนื้อที่ประมาณ ๐-๓-๒๘ ไร่ แทนที่นายกันหา ชารี ซึ่งเป็นบิดาของผู้ยื่นคำขอ ที่ดินตั้งอยู่ในเขตหมู่ที่ ๖ ตำบลวังแสง อำเภอชนบท จังหวัดขอนแก่น และสำนักงานการปฏิรูปที่ดินเพื่อเกษตรกรรม โดยสำนักงานการปฏิรูปที่ดินจังหวัดขอนแก่น ได้ตรวจสอบแล้วปรากฏว่าผู้ยื่นคำขอรับการคัดเลือกและจัดที่ดินรายดังกล่าวข้างต้น มีคุณสมบัติเป็นเกษตรกรตามพระราชบัญญัติการปฏิรูปที่ดินเพื่อเกษตรกรรม พ.ศ. ๒๕๑๘ และที่แก้ไขเพิ่มเติม ประกอบระเบียบคณะกรรมการปฏิรูปที่ดินเพื่อเกษตรกรรมว่าด้วยหลักเกณฑ์วิธีการและเงื่อนไขในการคัดเลือกและจัดที่ดินให้แก่เกษตรกรการโอนหรือตกทอดทางมรดกสิทธิการเช่า หรือเช่าซื้อ และการจัดการทรัพย์สินและหนี้สินของเกษตรกรผู้ได้รับที่ดิน พ.ศ. ๒๕๖๔ และคำสั่งสำนักงานการปฏิรูปที่ดินเพื่อเกษตรกรรม ที่ ๔๐๓/๒๕๖๔ สั่ง ณ วันที่ ๑๖ กรกฎาคม ๒๕๖๔ เรื่อง มอบหมายหน้าที่และอำนาจในการคัดเลือกและจัดที่ดินให้แก่เกษตรกรในเขตปฏิรูปที่ดินและปฏิรูปที่ดินจังหวัด ผู้ซึ่งเลขาธิการมอบหมายดำเนินการคัดเลือกและจัดที่ดินแก่เกษตรกร ได้ลงนามในคำสั่งอนุญาต เมื่อวันที่ ๒๑ พฤษภาคม ๒๕๖๔ แล้ว

สำนักงานการปฏิรูปที่ดินจังหวัดขอนแก่น จึงประกาศรายชื่อเกษตรกรที่ได้รับการคัดเลือกฯ ให้ทราบโดยทั่วกัน รายละเอียดรายชื่อและแผนผังแปลงที่ดินที่แสดงขอบเขตการถือครองที่ดินแนบท้ายประกาศนี้ หากบุคคลใดประสงค์จะอุทธรณ์หรือโต้แย้งคำสั่ง ให้ยื่นคำร้องอุทธรณ์หรือโต้แย้งคำสั่งทางปกครองนี้พร้อมพยานหลักฐานได้ ณ สำนักงานการปฏิรูปที่ดินจังหวัดขอนแก่น ถนนประชาสโมสร ตำบลในเมือง อำเภอเมืองขอนแก่น จังหวัดขอนแก่น ในวันเวลาราชการภายใน ๓๐ วัน นับจากวันประกาศเป็นต้นไป

จึงประกาศมาเพื่อทราบโดยทั่วกัน

ประกาศ ณ วันที่ ๒๒ พฤษภาคม ๒๕๖๔

(นางสุภาวดี ระโยธิ)
ปฏิรูปที่ดินจังหวัดขอนแก่น



ส.ป.ก./สร. ๕ ก.

สารบัญญัติที่ดินในเขตปฏิรูปที่ดิน

เลขที่.....

เล่ม.....หน้า.....

อำเภอ.....

จังหวัด.....

แผนที่แปลงที่ดินเพื่อประกอบเกษตรกรรม

ตำแหน่งที่ดิน

ระวาง/กลุ่มที่ ๒๓๐๑

แปลงเลขที่ ๒๕

ฉบับนี้ออกให้แก่.....อายุ.....ปี

อยู่บ้านเลขที่.....หมู่ที่.....ตรอก/ซอย.....ถนน.....

ตำบล.....อำเภอ.....จังหวัด.....

เพื่ออนุญาตให้เข้าทำประโยชน์ในที่ดิน.....ในเขตปฏิรูปที่ดิน

แปลงเลขที่.....กลุ่มที่.....ตามหนังสือสำคัญ.....เลขที่.....

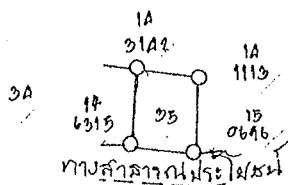
ในจำนวนเนื้อที่ประมาณ.....ไร่.....งาน.....๒๘ ตารางวา

มาตราส่วนในระวาง ส.ป.ก. ๑ : ๕๐๐๐

มาตราส่วน ๑ : ๕๐๐๐

รูปแผนที่

พิกัดที่วัด



จำแนกถือ

[Signature]

(นายจัตถชัย สุภากิจ)

นายช่างสำรวจ 5



ประกาศสำนักงานการปฏิรูปที่ดินจังหวัดขอนแก่น
เรื่อง ผลการคัดเลือกและจัดที่ดินให้แก่เกษตรกรเข้าทำประโยชน์ในเขตปฏิรูปที่ดินจังหวัดขอนแก่น

ด้วย นางสาวไสว ขารี อายุ ๕๓ ปี ที่อยู่บ้านเลขที่ ๑๕๗ หมู่ที่ ๑๐ ตำบลวังแสง อำเภอชนบท จังหวัดขอนแก่น ได้ยื่นคำขอรับการคัดเลือกและจัดที่ดินจากการปฏิรูปที่ดินเพื่อเกษตรกรรมต่อสำนักงานการปฏิรูปที่ดินจังหวัดขอนแก่น ที่ดินแปลงเลขที่ ๒๗ กลุ่ม/ระหว่าง ๒๔๐๔ เนื้อที่ประมาณ ๐-๑-๖๗ ไร่ แทนที่นายกันหา ขารี ซึ่งเป็นบิดาของผู้ยื่นคำขอ ที่ดินตั้งอยู่ในเขตหมู่ที่ ๖ ตำบลวังแสง อำเภอชนบท จังหวัดขอนแก่น และสำนักงานการปฏิรูปที่ดินเพื่อเกษตรกรรม โดยสำนักงานการปฏิรูปที่ดินจังหวัดขอนแก่น ได้ตรวจสอบแล้วปรากฏว่าผู้ยื่นคำขอรับการคัดเลือกและจัดที่ดินรายดังกล่าวข้างต้น มีคุณสมบัติเป็นเกษตรกรตามพระราชบัญญัติการปฏิรูปที่ดินเพื่อเกษตรกรรม พ.ศ. ๒๕๑๘ และที่แก้ไขเพิ่มเติม ประกอบระเบียบคณะกรรมการปฏิรูปที่ดินเพื่อเกษตรกรรมว่าด้วยหลักเกณฑ์วิธีการและเงื่อนไขในการคัดเลือกและจัดที่ดินให้แก่เกษตรกรการโอนหรือตกทอดทางมรดกสิทธิการเช่า หรือเช่าซื้อ และการจัดการทรัพย์สินและหนี้สินของเกษตรกรผู้ได้รับที่ดิน พ.ศ. ๒๕๖๔ และคำสั่งสำนักงานการปฏิรูปที่ดินเพื่อเกษตรกรรม ที่ ๔๐๓/๒๕๖๔ สั่ง ณ วันที่ ๑๖ กรกฎาคม ๒๕๖๔ เรื่อง มอบหมายหน้าที่และอำนาจในการคัดเลือกและจัดที่ดินให้แก่เกษตรกรในเขตปฏิรูปที่ดินและปฏิรูปที่ดินจังหวัด ผู้ซึ่งเลขาธิการมอบหมายดำเนินการคัดเลือกและจัดที่ดินแก่เกษตรกร ได้ลงนามในคำสั่งอนุญาต เมื่อวันที่ ๒๑ พฤษภาคม ๒๕๖๔ แล้ว

สำนักงานการปฏิรูปที่ดินจังหวัดขอนแก่น จึงประกาศรายชื่อเกษตรกรที่ได้รับการคัดเลือกฯ ให้ทราบโดยทั่วกัน รายละเอียดรายชื่อและแผนผังแปลงที่ดินที่แสดงขอบเขตการถือครองที่ดินแนบท้ายประกาศนี้ หากบุคคลใดประสงค์จะอุทธรณ์หรือโต้แย้งคำสั่ง ให้ยื่นคำร้องอุทธรณ์หรือโต้แย้งคำสั่งทางปกครองนี้พร้อมพยานหลักฐานได้ ณ สำนักงานการปฏิรูปที่ดินจังหวัดขอนแก่น ถนนประชาสโมสร ตำบลในเมือง อำเภอเมืองขอนแก่น จังหวัดขอนแก่น ในวันเวลาราชการภายใน ๓๐ วัน นับจากวันประกาศเป็นต้นไป

จึงประกาศมาเพื่อทราบโดยทั่วกัน

ประกาศ ณ วันที่ ๒๒ พฤษภาคม ๒๕๖๔

(นางสุภาวดี ระโยธี)
ปฏิรูปที่ดินจังหวัดขอนแก่น

ตำแหน่งที่ดิน
ระวาง/กลุ่มที่ ๒๘๐๘
แปลงเลขที่ ๒๗



สารบัญทะเบียนที่ดินในเขตปฏิรูปที่ดิน
เลขที่.....
เล่ม.....หน้า.....
อำเภอ.....
จังหวัด.....

แผนที่แปลงที่ดินเพื่อประกอบเกษตรกรรม

ฉบับนี้ออกให้แก่.....อายุ.....ปี
อยู่บ้านเลขที่.....หมู่ที่.....ต.รอก/ชอย.....ถนน.....
ตำบล.....อำเภอ.....จังหวัด.....
เพื่ออนุญาตให้เข้าทำประโยชน์ในที่ดิน.....ในเขตปฏิรูปที่ดิน
แปลงเลขที่.....กลุ่มที่.....ตามหนังสือสำคัญ.....เลขที่.....

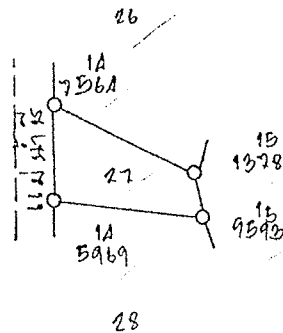
ในจำนวนเนื้อที่ประมาณ ๑ไร่ ๑งาน ๑๙๙ตารางวา

มาตราส่วนในระวาง ส.ป.ท. ๑ : ๕,๐๐๐

มาตราส่วน ๑ : ๒,๐๐๐



รูปแผนที่



ตำแหน่งที่ดิน

(นายฉัตรชัย สุภาภักดิ์)
นายช่างสำรวจ 5



ประกาศสำนักงานการปฏิรูปที่ดินจังหวัดขอนแก่น
เรื่อง ผลการคัดเลือกและจัดที่ดินให้แก่เกษตรกรเข้าทำประโยชน์ในเขตปฏิรูปที่ดินจังหวัดขอนแก่น

ด้วย นางณวน พิมพ์ปา อายุ ๕๓ ปี ที่อยู่บ้านเลขที่ ๑๑๐ หมู่ที่ ๖ ตำบลหนองกุงใหญ่ อำเภอกระนวน จังหวัดขอนแก่น ได้ยื่นคำขอรับการคัดเลือกและจัดที่ดินจากการปฏิรูปที่ดินเพื่อเกษตรกรรมต่อสำนักงานการปฏิรูปที่ดินจังหวัดขอนแก่น ที่ดินแปลงเลขที่ ๒ กลุ่ม/ระวาง ๑๖๔๒ เนื้อที่ประมาณ ๙-๑-๑๑ ไร่ แทนที่ นางกุล ขอมโคก ซึ่งเป็น มารดา ของผู้ยื่นคำขอ ที่ดินตั้งอยู่ในเขตหมู่ที่ ๖ ตำบลหนองกุงใหญ่ อำเภอกระนวน จังหวัดขอนแก่น และสำนักงานการปฏิรูปที่ดินเพื่อเกษตรกรรม โดยสำนักงานการปฏิรูปที่ดินจังหวัดขอนแก่น ได้ตรวจสอบแล้วปรากฏว่าผู้ยื่นคำขอรับการคัดเลือกและจัดที่ดินรายดังกล่าวข้างต้น มีคุณสมบัติเป็นเกษตรกรตามพระราชบัญญัติการปฏิรูปที่ดินเพื่อเกษตรกรรม พ.ศ. ๒๕๑๘ และที่แก้ไขเพิ่มเติม ประกอบระเบียบคณะกรรมการปฏิรูปที่ดินเพื่อเกษตรกรรมว่าด้วยหลักเกณฑ์วิธีการและเงื่อนไขในการคัดเลือกและจัดที่ดินให้แก่เกษตรกรการโอนหรือตกทอดทางมรดกสิทธิการเช่า หรือเช่าซื้อ และการจัดการทรัพย์สินและหนี้สินของเกษตรกรผู้ได้รับที่ดิน พ.ศ. ๒๕๖๔ และคำสั่งสำนักงานการปฏิรูปที่ดินเพื่อเกษตรกรรม ที่ ๔๐๓/๒๕๖๔ สั่ง ณ วันที่ ๑๖ กรกฎาคม ๒๕๖๔ เรื่อง มอบหมายหน้าที่และอำนาจในการคัดเลือกและจัดที่ดินให้แก่เกษตรกรในเขตปฏิรูปที่ดินและปฏิรูปที่ดินจังหวัด ผู้ซึ่งเลขธิการมอบหมายดำเนินการคัดเลือกและจัดที่ดินแก่เกษตรกร ได้ลงนามในคำสั่งอนุญาต เมื่อวันที่ ๒๑ พฤษภาคม ๒๕๖๔ แล้ว

สำนักงานการปฏิรูปที่ดินจังหวัดขอนแก่น จึงประกาศรายชื่อเกษตรกรที่ได้รับการคัดเลือกฯ ให้ทราบโดยทั่วกัน รายละเอียดรายชื่อและแผนผังแปลงที่ดินที่แสดงขอบเขตการถือครองที่ดินแนบท้ายประกาศนี้ หากบุคคลใดประสงค์จะอุทธรณ์หรือโต้แย้งคำสั่ง ให้ยื่นคำร้องอุทธรณ์หรือโต้แย้งคำสั่งทางปกครองนี้พร้อมพยานหลักฐานได้ ณ สำนักงานการปฏิรูปที่ดินจังหวัดขอนแก่น ถนนประชาสโมสร ตำบลในเมือง อำเภอเมืองขอนแก่น จังหวัดขอนแก่น ในวันเวลาราชการภายใน ๓๐ วัน นับจากวันประกาศเป็นต้นไป

จึงประกาศมาเพื่อทราบโดยทั่วกัน

ประกาศ ณ วันที่ ๒๒ พฤษภาคม ๒๕๖๔

(นางสุภาวดี ระโยธี)
ปฏิรูปที่ดินจังหวัดขอนแก่น



ส.ป.ก./สร. ๕ ก.

สารบัญญัติเขียนที่ดินในเขตปฏิรูปที่ดิน

งานที่ดิน

ระวาง/กลุ่มที่ 1642

แปลงเลขที่ 2

เลขที่.....

เล่ม.....หน้า.....

อำเภอ.....

จังหวัด.....

แผนที่แปลงที่ดินเพื่อประกอบเกษตรกรรม

ฉบับนี้ออกให้แก่.....อายุ.....ปี

อยู่บ้านเลขที่.....หมู่ที่.....ตรอก/ซอย.....ถนน.....

ตำบล.....อำเภอ.....จังหวัด.....

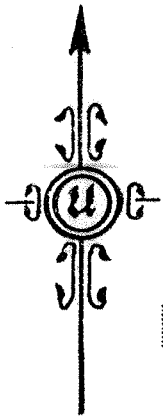
เพื่ออนุญาตให้เข้าทำประโยชน์ในที่ดิน.....ในเขตปฏิรูปที่ดิน

แปลงเลขที่ 2 กลุ่มที่ 1642 ตามหนังสือสำคัญ.....เลขที่.....

ในจำนวนเนื้อที่ประมาณ.....ไร่.....งาน.....ตารางวา

มาตราส่วนในระวาง ส.ป.ก. ๑ : ๔,๐๐๐

มาตราส่วน ๑ : ๔,๐๐๐



รูปแผนที่

