

ประกาศสำนักงานการปฏิรูปที่ดินจังหวัดขอนแก่น
เรื่อง ผลการคัดเลือกและจัดที่ดินให้แก่เกษตรกรเข้าทำประโยชน์ในเขตปฏิรูปที่ดินจังหวัดขอนแก่น

ด้วย ได้มีผู้ยื่นคำขอรับการคัดเลือกและจัดที่ดินแทนที่เกษตรกรผู้ได้รับการจัดให้เข้าทำประโยชน์ซึ่งสิทธิหรือถึงแก่ความตาย ต่อสำนักงานการปฏิรูปที่ดินจังหวัดขอนแก่น (ส.ป.ก.ขอนแก่น) เพื่อเข้าทำประโยชน์ในเขตปฏิรูปที่ดินจังหวัดขอนแก่น จำนวน ๒ ราย ๒ แปลง เนื้อที่ประมาณ ๔๑-๒-๔๔ ไร่

ฉะนั้น อาศัยอำนาจตามความในข้อ ๑๖ และข้อ ๓๕ แห่งระเบียบคณะกรรมการปฏิรูปที่ดินเพื่อเกษตรกร ว่าด้วยหลักเกณฑ์วิธีการและเงื่อนไขในการคัดเลือกและจัดที่ดินให้แก่เกษตรกร การโอนหรือตกทอดทางมรดกสิทธิการเช่าหรือเช่าซื้อ และการจัดการทรัพย์สินและหนี้สินของเกษตรกรผู้ได้รับที่ดิน พ.ศ.๒๕๖๔ จึงมีคำสั่งอนุญาตให้เกษตรกรผู้ได้รับการคัดเลือกและจัดที่ดินแทนที่เกษตรกรผู้ได้รับการจัดให้เข้าทำประโยชน์ซึ่งสิทธิหรือถึงแก่ความตาย โดยการจัดให้เข้าทำประโยชน์ในเขตปฏิรูปที่ดินจังหวัดขอนแก่น รายละเอียดตามบัญชีรายชื่อและแผนผังแปลงที่ดินที่แนบท้ายประกาศนี้

ทั้งนี้ หากบุคคลใดประสงค์จะอุทธรณ์หรือโต้แย้งคำสั่ง ให้ยื่นคำร้องอุทธรณ์หรือโต้แย้งคำสั่งพร้อมพยานหลักฐานได้ ณ สำนักงานการปฏิรูปที่ดินจังหวัดขอนแก่น ถนนประชาสโมสร ตำบลในเมือง อำเภอเมืองขอนแก่น จังหวัดขอนแก่น ภายใน ๓๐ วัน นับจากวันประกาศเป็นต้นไป

จึงประกาศมาเพื่อทราบโดยทั่วกัน

ประกาศ ณ วันที่ ๒๗ เมษายน พ.ศ. ๒๕๖๔

(นางสุภาวดี ระเบียบี)
.ปฏิรูปที่ดินจังหวัดขอนแก่น

บัญชีคัดเลือกและการจัดที่ดินจากกรมปฏิรูปที่ดินเพื่อเกษตรกรรม
การจัดที่ดินแทนที่ให้เกษตรกรผู้ยื่นคำขอ กรณีเกษตรกรสูญเสียใบอนุญาตให้เข้าทำประโยชน์ในเขตปฏิรูปที่ดิน (แบ่งแปลง)
จำนวน 6 ราย 6 แปลง เนื้อที่ประมาณ 41-2-44 ไร่

ลำดับ	เกษตรกรผู้ได้รับการจัดที่ดิน			รายละเอียดเกี่ยวกับที่ดิน (แปลงเดิม)					ลำดับ	ความสัมพันธ์	ผู้ขอรับการจัดที่ดินแทนที่			รายละเอียดเกี่ยวกับที่ดิน (แปลงแบ่งรังวัดใหม่)					ที่ตั้งที่ดิน			วิธีการจัด	คำขอสัญญาที่ดินจังหวัด
	คำนำหน้า	ชื่อ	นามสกุล	แปลงที่	กลุ่มที่/ตาราง	ไร่	งาน	วา			คำนำหน้า	ชื่อ	นามสกุล	แปลงที่	ตาราง	ไร่	งาน	วา	หมู่ที่	ตำบล	อำเภอ		
1	นาง	นิอร	เชียวกลม	12	194	20	2	22	1	คงสิทธิ์ไว้	นาง	นิอร	เชียวกลม	12	541116486	13	0	61	2	หนองแขง	บ้านแฮด	จัดให้เข้าทำประโยชน์	อนุญาต 21 เมษายน 2569
									2	มารดา	นาง	ทองหงษ์	นาง	นิอร	เชียวกลม	13	541116486	7	0	61	2	หนองแขง	บ้านแฮด
2	นาง	สุด	แก้วพิลาธรมย์	18	2536	11	0	73	1	บุตร	นาย	สุระ	แก้วพิลาธรมย์	14	544212636	5	2	38	17	โนนทอง	หนองเรือ	จัดให้เข้าทำประโยชน์	อนุญาต 21 เมษายน 2569
									2	บุตร	นาย	พิเชษฐ์	นาย	พิเชษฐ์	แก้วพิลาธรมย์	15	544212636	5	2	35	17	โนนทอง	หนองเรือ
3	นาย	สิทธิ์	สีแก้ว	1	3416	9	3	49	1	คงสิทธิ์ไว้	นาย	สิทธิ์	สีแก้ว	12	544113276	5	0	32	5	โนนพะยอม	ชนบท	จัดให้เข้าทำประโยชน์	อนุญาต 21 เมษายน 2569
									2	บุตร	นาย	อุทิศย์	นาย	อุทิศย์	สีแก้ว	13	544113276	4	3	17	5	โนนพะยอม	ชนบท



แผนที่แปลงที่ดิน

รขวาง 554116486 แปลงเลขที่ 20 หมู่ที่ 2 ตำบล ทนองแขง

อำเภอ บ้านแฮด จังหวัด ขอนแก่น

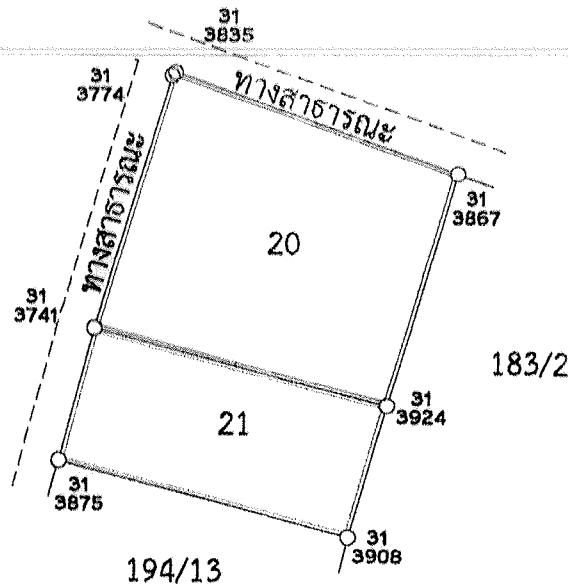
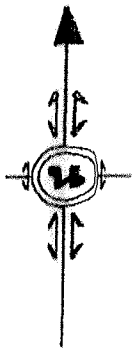
เนื้อที่ประมาณ ๑๓ ไร่ ๑ งาน ๒๑ ตารางวา

ผู้สำรวจรังวัด วิษณุ ภาระมรทัต ตำแหน่ง นายช่างสำรวจชำนาญงาน รังวัดวันที่ ๙ / ๘ / ๖๕

มาตราส่วนในระวาง ส.ป.ก. ๑ : ๔,๐๐๐

มาตราส่วน ๑ : ๔,๐๐๐

รูปแผนที่



ลงชื่อผู้สำรวจรังวัด

(นายวิษณุ ภาระมรทัต)
นายช่างสำรวจชำนาญงาน

ลงชื่อผู้จำลอง

(นายวิษณุ ภาระมรทัต)
นายช่างสำรวจชำนาญงาน

ลงชื่อผู้ตรวจ

นายวันเฉลิม เรียมบุบผา

วัน / เดือน / ปี

แผนที่แปลงที่ดิน

ระวาง 5541116486 แปลงเลขที่ 21 หมู่ที่ 2 ตำบล ทนองแสง

อำเภอ บ้านแฮด จังหวัด ขอนแก่น

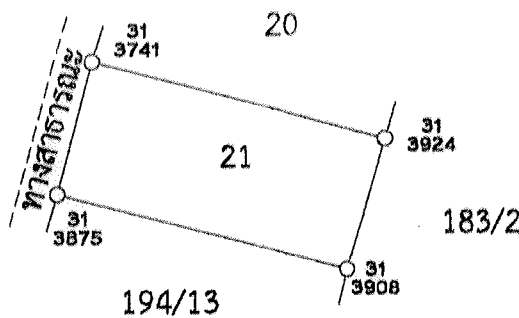
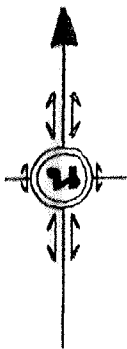
เนื้อที่ประมาณ ๗ ไร่ ๐ งาน ๒๑ ตารางวา

ผู้สำรวจรังวัด วิษณุ ภาระมรทัต ตำแหน่ง นายช่างสำรวจชำนาญงาน รังวัดวันที่ 19 / 6 / 68

มาตราส่วนในระวาง ส.ป.ก. ๑ : ๔,๐๐๐

มาตราส่วน ๑ : ๔,๐๐๐

รูปแผนที่



ลงชื่อผู้สำรวจรังวัด

(นายวิษณุ ภาระมรทัต)
นายช่างสำรวจชำนาญงาน

ลงชื่อผู้จำลอง

(นายวิษณุ ภาระมรทัต)
นายช่างสำรวจชำนาญงาน

ลงชื่อผู้ตรวจ

วัน / เดือน / ปี

แผนที่แปลงที่ดิน

ระวาง 5442112636 แปลงเลขที่ 14 หมู่ที่ 17 ตำบล โนนทอง

อำเภอ ทนงเรือ จังหวัด ขอนแก่น

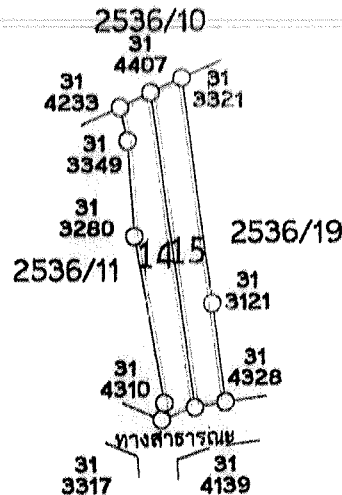
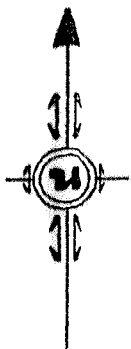
เนื้อที่ประมาณ ๕ ไร่ ๒ งาน ๓๘ ตารางวา

ผู้สำรวจรังวัด ฅณภัทร ภู่อู่ ตำแหน่ง นายช่างสำรวจชำนาญงาน รังวัดวันที่ / /

มาตราส่วนในระวาง ส.ป.ก. ๑ : ๔,๐๐๐

มาตราส่วน ๑ : ๘,๐๐๐

รูปแผนที่



ลงชื่อผู้สำรวจรังวัด (นายฅณภัทร ภู่อู่) นายช่างสำรวจชำนาญงาน
 ลงชื่อผู้ตรวจ นายวันเฉลิม เรียมบุบผา

ลงชื่อผู้จำลอง (นายฅณภัทร ภู่อู่) นายช่างสำรวจชำนาญงาน
 วัน / เดือน / ปี

แผนที่แปลงที่ดิน

รชวาง 5442112636 แปลงเลขที่ 15 หมู่ที่ 17 ตำบล โนนทอง

อำเภอหนองเรือ จังหวัดขอนแก่น

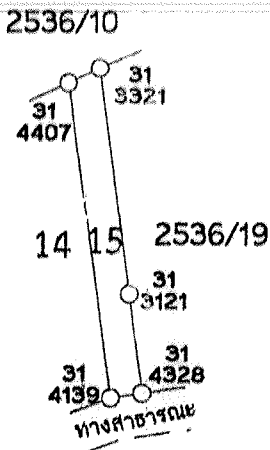
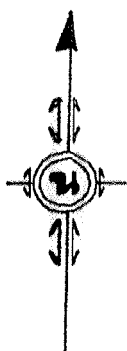
เนื้อที่ประมาณ ๕ ไร่ ๒ งาน ๓๕ ตารางวา

ผู้สำรวจรังวัด ฅณภัทร ภู่อู่ ตำแหน่ง นายช่างสำรวจชำนาญงาน รังวัดวันที่ / /

มาตราส่วนในรชวาง ส.ป.ก. ๑ : ๕,๐๐๐

มาตราส่วน ๑ : ๘,๐๐๐

รูปแผนที่



ลงชื่อผู้สำรวจรังวัด (นายฅณภัทร ภู่อู่) นายช่างสำรวจชำนาญงาน

ลงชื่อผู้จำลอง (นายฅณภัทร ภู่อู่) นายช่างสำรวจชำนาญงาน

ลงชื่อผู้ตรวจ นายวันเฉลิม เรืองนพผล

วัน / เดือน / ปี

แผนที่แปลงที่ดิน

ระวาง 5441113276 แปลงเลขที่ 12 หมู่ที่ 5 ตำบล โนนพะยอม

อำเภอ ขนบพ จังหวัด ขอนแก่น

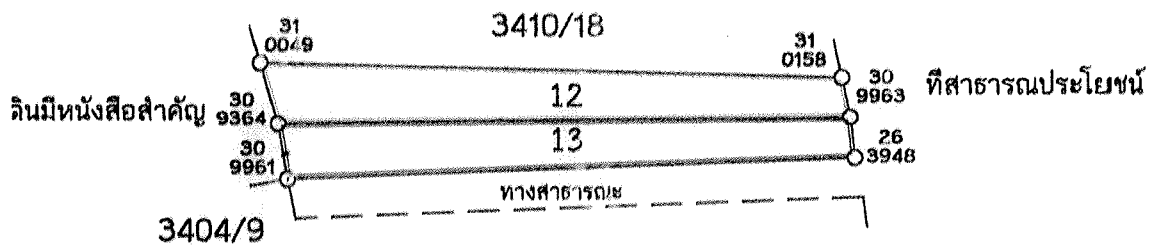
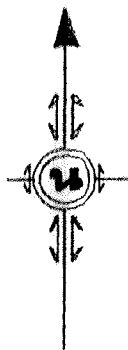
เนื้อที่ประมาณ ๕ ไร่ ๐ งาน ๓๒ ตารางวา

ผู้สำรวจรังวัด เสนีย์ นามราช ตำแหน่ง ช่างสำรวจ รังวัดวันที่ 06 มิ.ย. 2567

มาตราส่วนในระวาง ส.ป.ก. ๑ : ๔,๐๐๐

มาตราส่วน ๑ : ๔,๐๐๐

รูปแผนที่



ลงชื่อผู้สำรวจรังวัด

(นาย เสนีย์ นามราช)

ผู้ช่วยช่างสำรวจ

ลงชื่อผู้ตรวจ

นายวันเฉลิม เรียมบุบผา

ลงชื่อผู้จำลอง

(นาย เสนีย์ นามราช)

ผู้ช่วยช่างสำรวจ

วัน / เดือน / ปี

18 มิ.ย. 2567

แผนที่แปลงที่ดิน

ระวาง 5441113276 แปลงเลขที่ 13 หมู่ที่ 5 ตำบล โนนพะยอม

อำเภอ ขนบพ จังหวัด ขอนแก่น

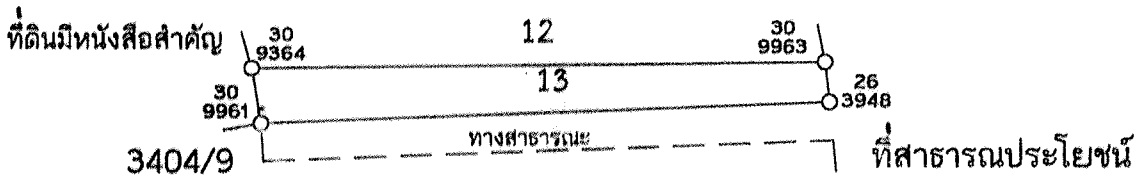
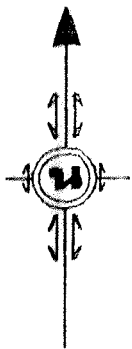
เนื้อที่ประมาณ ๔ ไร่ ๓ งาน ๑๗ ตารางวา

ผู้สำรวจรังวัด เสนีย์ นามราช ตำแหน่ง ช่างสำรวจ รังวัดวันที่ 06/10/2567

มาตราส่วนในระวาง ส.ป.ก. ๑ : ๔,๐๐๐

มาตราส่วน ๑ : ๔,๐๐๐

รูปแผนที่



ลงชื่อผู้สำรวจรังวัด

(นาย เสนีย์ นามราช)

ผู้ช่วยช่างสำรวจ

ลงชื่อผู้ตรวจ

นายวันเฉลิม เรียมบุบผา

นายช่างสำรวจอาวุโส

ลงชื่อผู้จำลอง

(นาย เสนีย์ นามราช)

ผู้ช่วยช่างสำรวจ

วัน / เดือน / ปี

18 เม.ย. 2567 11 ชม. ๑๘