



ประกาศสำนักงานการปฏิรูปที่ดินจังหวัดขอนแก่น
เรื่อง ผลการคัดเลือกและจัดที่ดินให้แก่เกษตรกรเข้าทำประโยชน์ในเขตปฏิรูปที่ดินจังหวัดขอนแก่น

ด้วย นายชัยวุฒิ บุตรจันทร์ อายุ ๕๑ ปี ที่อยู่บ้านเลขที่ ๒๐๓ หมู่ที่ ๒ ตำบลนาแพ อำเภอกอพระชัย จังหวัดขอนแก่น ได้ยื่นคำขอรับการคัดเลือกและจัดที่ดินจากการปฏิรูปที่ดินเพื่อเกษตรกรรมต่อสำนักงานการปฏิรูปที่ดินจังหวัดขอนแก่น ที่ดินแปลงเลขที่ ๒๐ กลุ่ม/ระหว่าง ๑๘๘๖ เนื้อที่ประมาณ ๔ - ๑ - ๗๑ ไร่ แทนที่นายจวง บุตรจันทร์ ซึ่งเป็น บิดา ของผู้ยื่นคำขอ ที่ดินตั้งอยู่ในเขตหมู่ที่ ๒ ตำบลนาแพ อำเภอกอพระชัย จังหวัดขอนแก่น และสำนักงานการปฏิรูปที่ดินเพื่อเกษตรกรรม โดยสำนักงานการปฏิรูปที่ดินจังหวัดขอนแก่น ได้ตรวจสอบแล้วปรากฏว่าผู้ยื่นคำขอรับการคัดเลือกและจัดที่ดินรายดังกล่าวข้างต้น มีคุณสมบัติเป็นเกษตรกรตามพระราชบัญญัติการปฏิรูปที่ดินเพื่อเกษตรกรรม พ.ศ. ๒๕๑๘ และที่แก้ไขเพิ่มเติม ประกอบระเบียบคณะกรรมการปฏิรูปที่ดินเพื่อเกษตรกรรมว่าด้วยหลักเกณฑ์วิธีการและเงื่อนไขในการคัดเลือกและจัดที่ดินให้แก่เกษตรกรการโอนหรือตกทอดทางมรดกสิทธิการเช่า หรือเช่าซื้อ และการจัดการทรัพย์สินและหนี้สินของเกษตรกรผู้ได้รับที่ดิน พ.ศ. ๒๕๖๔ และคำสั่งสำนักงานการปฏิรูปที่ดินเพื่อเกษตรกรรมที่ ๔๐๓/๒๕๖๔ สั่ง ณ วันที่ ๑๖ กรกฎาคม ๒๕๖๔ เรื่อง มอบหมายหน้าที่และอำนาจในการคัดเลือกและจัดที่ดินให้แก่เกษตรกรในเขตปฏิรูปที่ดินและปฏิรูปที่ดินจังหวัด ผู้ซึ่งเลขาธิการมอบหมายดำเนินการคัดเลือกและจัดที่ดินแก่เกษตรกร ได้ลงนามในคำสั่งอนุญาต เมื่อวันที่ ๒๐ มีนาคม ๒๕๖๕ แล้ว

สำนักงานการปฏิรูปที่ดินจังหวัดขอนแก่น จึงประกาศรายชื่อเกษตรกรที่ได้รับการคัดเลือกฯ ให้ทราบโดยทั่วกัน รายละเอียดรายชื่อและแผนผังแปลงที่ดินที่แสดงขอบเขตการถือครองที่ดินแนบท้ายประกาศนี้ หากบุคคลใดประสงค์จะอุทธรณ์หรือโต้แย้งคำสั่ง ให้ยื่นคำร้องอุทธรณ์หรือโต้แย้งคำสั่งทางปกครองนี้พร้อมพยานหลักฐานได้ ณ สำนักงานการปฏิรูปที่ดินจังหวัดขอนแก่น ถนนประชาสโมสร ตำบลในเมือง อำเภอเมืองขอนแก่น จังหวัดขอนแก่น ในวันเวลาราชการภายใน ๓๐ วัน นับจากวันประกาศเป็นต้นไป

จึงประกาศมาเพื่อทราบโดยทั่วกัน

ประกาศ ณ วันที่ ๒๔ มีนาคม ๒๕๖๕

(นางสุภาวดี ระโยธี)
ปฏิรูปที่ดินจังหวัดขอนแก่น



ต.ป.ด./ต.ร. ๕ ก.

ตำแหน่งที่ดิน
ระวาง/กลุ่มที่ 1886
แปลงเลขที่ 20

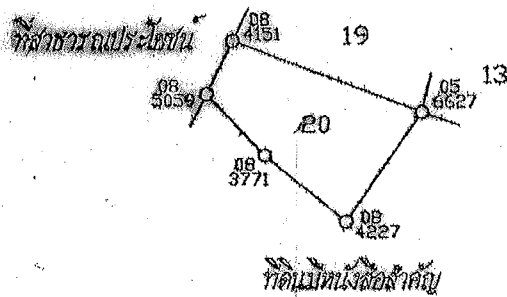
สารบัญญัติเดิมที่ดินในเขตปฏิรูปที่ดิน
เลขที่.....
เล่ม.....หน้า.....
อำเภอ.....
จังหวัด.....

แผนที่แปลงที่ดินเพื่อประกอบเกษตรกรรม

ฉบับนี้ออกให้แก่.....อายุ.....ปี
อยู่บ้านเลขที่.....หมู่ที่.....ตรอก/ซอย.....ถนน.....
ตำบล.....อำเภอ.....จังหวัด.....
เพื่ออนุญาตให้เข้าทำประโยชน์ที่ดิน.....ในเขตปฏิรูปที่ดิน
แปลงเลขที่.....กลุ่มที่.....ตามหนังสือสำคัญ.....เลขที่.....
ในจำนวนเนื้อที่ประมาณ.....ไร่.....งาน.....ต.ต.ตารางวา
มาตราส่วนในระวาง ต.ป.ด. ๑ : ๕,๐๐๐
มาตราส่วน ๑ : ๕,๐๐๐



รูปแผนที่



ชื่อผู้ทำการสำรวจจริงวัด.....นายสีหกริช ทองกัน.....ผู้จำลอง.....
ตำแหน่ง.....นายช่างสำรวจ ๕.....ผู้ตรวจ.....



ประกาศสำนักงานการปฏิรูปที่ดินจังหวัดขอนแก่น
เรื่อง ผลการคัดเลือกและจัดที่ดินให้แก่เกษตรกรเข้าทำประโยชน์ในเขตปฏิรูปที่ดินจังหวัดขอนแก่น

ด้วย นางแจ่มใสย์ เอกตาแสง อายุ ๕๕ ปี ที่อยู่บ้านเลขที่ ๖ หมู่ที่ ๙ ตำบลบ้านโนน อำเภอชำสูง จังหวัดขอนแก่น ได้ยื่นคำขอรับการคัดเลือกและจัดที่ดินจากการปฏิรูปที่ดินเพื่อเกษตรกรต่อสำนักงานการปฏิรูปที่ดินจังหวัดขอนแก่น ที่ดินแปลงเลขที่ ๒๙ กลุ่ม/ระวาง ๓๗/๒๗ เนื้อที่ประมาณ ๓ - ๒ - ๒๙ ไร่ แท่นที่นาง สวัสดิ์ แก้วบ่อ ซึ่งเป็น มารดา ของผู้ยื่นคำขอ ที่ดินตั้งอยู่ในเขตหมู่ที่ ๙ ตำบลบ้านโนน อำเภอชำสูง จังหวัดขอนแก่น และสำนักงานการปฏิรูปที่ดินเพื่อเกษตรกร โดยสำนักงานการปฏิรูปที่ดินจังหวัดขอนแก่น ได้ตรวจสอบแล้วปรากฏว่าผู้ยื่นคำขอรับการคัดเลือกและจัดที่ดินรายดังกล่าวข้างต้น มีคุณสมบัติเป็นเกษตรกรตามพระราชบัญญัติการปฏิรูปที่ดินเพื่อเกษตรกร พ.ศ. ๒๕๑๘ และที่แก้ไขเพิ่มเติม ประกอบระเบียบคณะกรรมการปฏิรูปที่ดินเพื่อเกษตรกรว่าด้วยหลักเกณฑ์วิธีการและเงื่อนไขในการคัดเลือกและจัดที่ดินให้แก่เกษตรกรการโอนหรือตกทอดทางมรดกสิทธิการเช่า หรือเช่าซื้อ และการจัดการทรัพย์สินและหนี้สินของเกษตรกรผู้ได้รับที่ดิน พ.ศ. ๒๕๖๔ และคำสั่งสำนักงานการปฏิรูปที่ดินเพื่อเกษตรกร ที่ ๔๐๓/๒๕๖๔ สั่ง ณ วันที่ ๑๖ กรกฎาคม ๒๕๖๔ เรื่อง มอบหมายหน้าที่และอำนาจในการคัดเลือกและจัดที่ดินให้แก่เกษตรกรในเขตปฏิรูปที่ดินและปฏิรูปที่ดินจังหวัด ผู้ซึ่งเลขาธิการมอบหมายดำเนินการคัดเลือกและจัดที่ดินแก่เกษตรกร ได้ลงนามในคำสั่งอนุญาต เมื่อวันที่ ๒๐ มีนาคม ๒๕๖๔ แล้ว

สำนักงานการปฏิรูปที่ดินจังหวัดขอนแก่น จึงประกาศรายชื่อเกษตรกรที่ได้รับการคัดเลือกฯ ให้ทราบโดยทั่วกัน รายละเอียดรายชื่อและแผนผังแปลงที่ดินที่แสดงขอบเขตการถือครองที่ดินแนบท้ายประกาศนี้ หากบุคคลใดประสงค์จะอุทธรณ์หรือโต้แย้งคำสั่ง ให้ยื่นคำร้องอุทธรณ์หรือโต้แย้งคำสั่งทางปกครองนี้พร้อมพยานหลักฐานได้ ณ สำนักงานการปฏิรูปที่ดินจังหวัดขอนแก่น ถนนประชาสโมสร ตำบลในเมือง อำเภอเมืองขอนแก่น จังหวัดขอนแก่น ในวันเวลาราชการภายใน ๓๐ วัน นับจากวันประกาศเป็นต้นไป
จึงประกาศมาเพื่อทราบโดยทั่วกัน

ประกาศ ณ วันที่ ๒๔ มีนาคม ๒๕๖๔

(นางสุภาวดี ระโยธิ)
ปฏิรูปที่ดินจังหวัดขอนแก่น



ส.ป.ก./จ.ร. ๕ ก

ตำแหน่งที่ดิน

การขออนุญาตเปลี่ยนแปลงที่ดินในเขตปฏิรูปที่ดิน

ระวาง/กลุ่มที่ ๑๗๒๗

เลขที่

แปลงเลขที่ ๒๙

เดิม

แผนที่แปลงที่ดินเพื่อประกอบเกษตรกรรม

อำเภอ

จังหวัด

วางแผนที่ออกให้แล้ว

จ่าย

ฉบับที่เลขที่

หมู่ที่

ตำบล/ตำบล

ถนน

ตำบล

อำเภอ

จังหวัด

เพื่ออนุญาตให้เกษตรกรประกอบอาชีพในที่ดิน

ในเขตปฏิรูปที่ดิน

แปลงเลขที่ ๒๙

กลุ่มที่ ๑๗๒๗

ตามหนังสือดำริ

เลขที่

ในลักษณะแผนที่ประกอบ

ปี

ปี

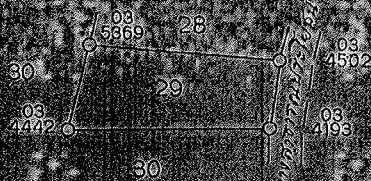
จังหวัด

ภาคกลางในระวาง ส.ป.ก. ๑๗๒๗

ภาคกลางในระวาง ส.ป.ก. ๑๗๒๗



รูปแผนที่



ชื่อผู้ทำการสำรวจรังวัด

ผู้ทำลง

ตำแหน่ง

ผู้ตรวจ

[Handwritten signature]

[Handwritten signature]



ประกาศสำนักงานการปฏิรูปที่ดินจังหวัดขอนแก่น
เรื่อง ผลการคัดเลือกและจัดที่ดินให้แก่เกษตรกรเข้าทำประโยชน์ในเขตปฏิรูปที่ดินจังหวัดขอนแก่น

ด้วย นายไพศาล โยทาธิ อายุ ๔๕ ปี ที่อยู่บ้านเลขที่ ๒๘ หมู่ที่ ๑๑ ตำบลบ้านขาม อำเภอน้ำพอง จังหวัดขอนแก่น ได้ยื่นคำขอรับการคัดเลือกและจัดที่ดินจากการปฏิรูปที่ดินเพื่อเกษตรกรต่อสำนักงานการปฏิรูปที่ดินจังหวัดขอนแก่น ที่ดินแปลงเลขที่ ๑๗ กลุ่ม/ระหว่าง ๔๐๔ เนื้อที่ประมาณ ๔ - ๐ - ๘๙ ไร่ แทนที่นางสมาน โยทาธิ ซึ่งเป็น มารดา ของผู้ยื่นคำขอ ที่ดินตั้งอยู่ในเขตหมู่ที่ ๑๑ ตำบลบ้านขาม อำเภอเมือง จังหวัดขอนแก่น และสำนักงานการปฏิรูปที่ดินเพื่อเกษตรกร โดยสำนักงานการปฏิรูปที่ดินจังหวัดขอนแก่น ได้ตรวจสอบแล้วปรากฏว่าผู้ยื่นคำขอรับการคัดเลือกและจัดที่ดินรายดังกล่าวข้างต้น มีคุณสมบัติเป็นเกษตรกรตามพระราชบัญญัติการปฏิรูปที่ดินเพื่อเกษตรกร พ.ศ. ๒๕๑๘ และที่แก้ไขเพิ่มเติม ประกอบระเบียบคณะกรรมการปฏิรูปที่ดินเพื่อเกษตรกรว่าด้วยหลักเกณฑ์วิธีการและเงื่อนไขในการคัดเลือกและจัดที่ดินให้แก่เกษตรกรการโอนหรือตกทอดทางมรดกสิทธิการเช่า หรือเช่าซื้อ และการจัดการทรัพย์สินและหนี้สินของเกษตรกรผู้ได้รับที่ดิน พ.ศ. ๒๕๖๔ และคำสั่งสำนักงานการปฏิรูปที่ดินเพื่อเกษตรกร ที่ ๔๐๓/๒๕๖๔ สั่ง ณ วันที่ ๑๖ กรกฎาคม ๒๕๖๔ เรื่อง มอบหมายหน้าที่และอำนาจในการคัดเลือกและจัดที่ดินให้แก่เกษตรกรในเขตปฏิรูปที่ดินและปฏิรูปที่ดินจังหวัด ผู้ซึ่งเลขาธิการมอบหมายดำเนินการคัดเลือกและจัดที่ดินแก่เกษตรกร ได้ลงนามในคำสั่งอนุญาต เมื่อวันที่ ๒๐ มีนาคม ๒๕๖๔ แล้ว

สำนักงานการปฏิรูปที่ดินจังหวัดขอนแก่น จึงประกาศรายชื่อเกษตรกรที่ได้รับการคัดเลือกฯ ให้ทราบโดยทั่วกัน รายละเอียดรายชื่อและแผนผังแปลงที่ดินที่แสดงขอบเขตการถือครองที่ดินแนบท้ายประกาศนี้ หากบุคคลใดประสงค์จะอุทธรณ์หรือโต้แย้งคำสั่ง ให้ยื่นคำร้องอุทธรณ์หรือโต้แย้งคำสั่งทางปกครองนี้พร้อมพยานหลักฐานได้ ณ สำนักงานการปฏิรูปที่ดินจังหวัดขอนแก่น ถนนประชาสโมสร ตำบลในเมือง อำเภอเมืองขอนแก่น จังหวัดขอนแก่น ในวันเวลาราชการภายใน ๓๐ วัน นับจากวันประกาศเป็นต้นไป

จึงประกาศมาเพื่อทราบโดยทั่วกัน

ประกาศ ณ วันที่ ๒๔ มีนาคม ๒๕๖๔

(นางสุภาวดี ระโยธิ)
ปฏิรูปที่ดินจังหวัดขอนแก่น

ส.ป.ก./สร. ๕ ก.

ตำแหน่งที่ดิน

สารบัญทะเบียนที่ดินในเขตปฏิรูปที่ดิน

ระวาง/กลุ่มที่ 404

แปลงเลขที่ 17

อ. อินทพร



Scan

เลขที่

หน้า

แผนที่แปลงที่ดินเพื่อประกอบเกษตรกรรม

อำเภอ

จังหวัด

ฉบับออกให้แก

อายุ ปี

อยู่บ้านเลขที่ หมู่ที่ ตรอก/ซอย ถนน

ตำบล อำเภอ จังหวัด

เพื่ออนุญาตให้เข้าทำประโยชน์ในที่ดิน ในเขตปฏิรูปที่ดิน

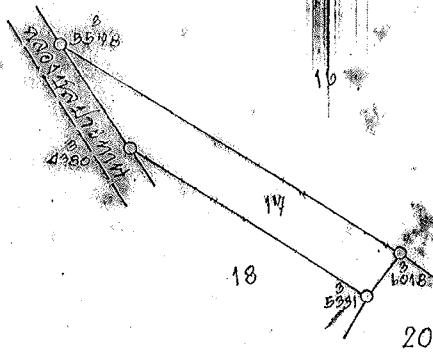
แปลงเลขที่ 17 กลุ่มที่ 404 ตามหนังสือสำคัญ เลขที่

ในจำนวนเนื้อที่ประมาณ ๔ ไร่ ๐ งาน ๘๖ ตารางวา

มาตราส่วนในระวาง ส.ป.ก. ๑ : ๕,๐๐๐

มาตราส่วน ๑ : ๕,๐๐๐

รูปแผนที่



ชื่อผู้ทำการสำรวจรังวัด

นายสมชาติ เกษมศักดิ์

ผู้จำลอง

ตำแหน่ง

ช่างสำรวจ

ผู้ตรวจ

นายสมเกียรติ พิลา

นายช่างสำรวจ



ประกาศสำนักงานการปฏิรูปที่ดินจังหวัดขอนแก่น
เรื่อง ผลการคัดเลือกและจัดที่ดินให้แก่เกษตรกรเข้าทำประโยชน์ในเขตปฏิรูปที่ดินจังหวัดขอนแก่น

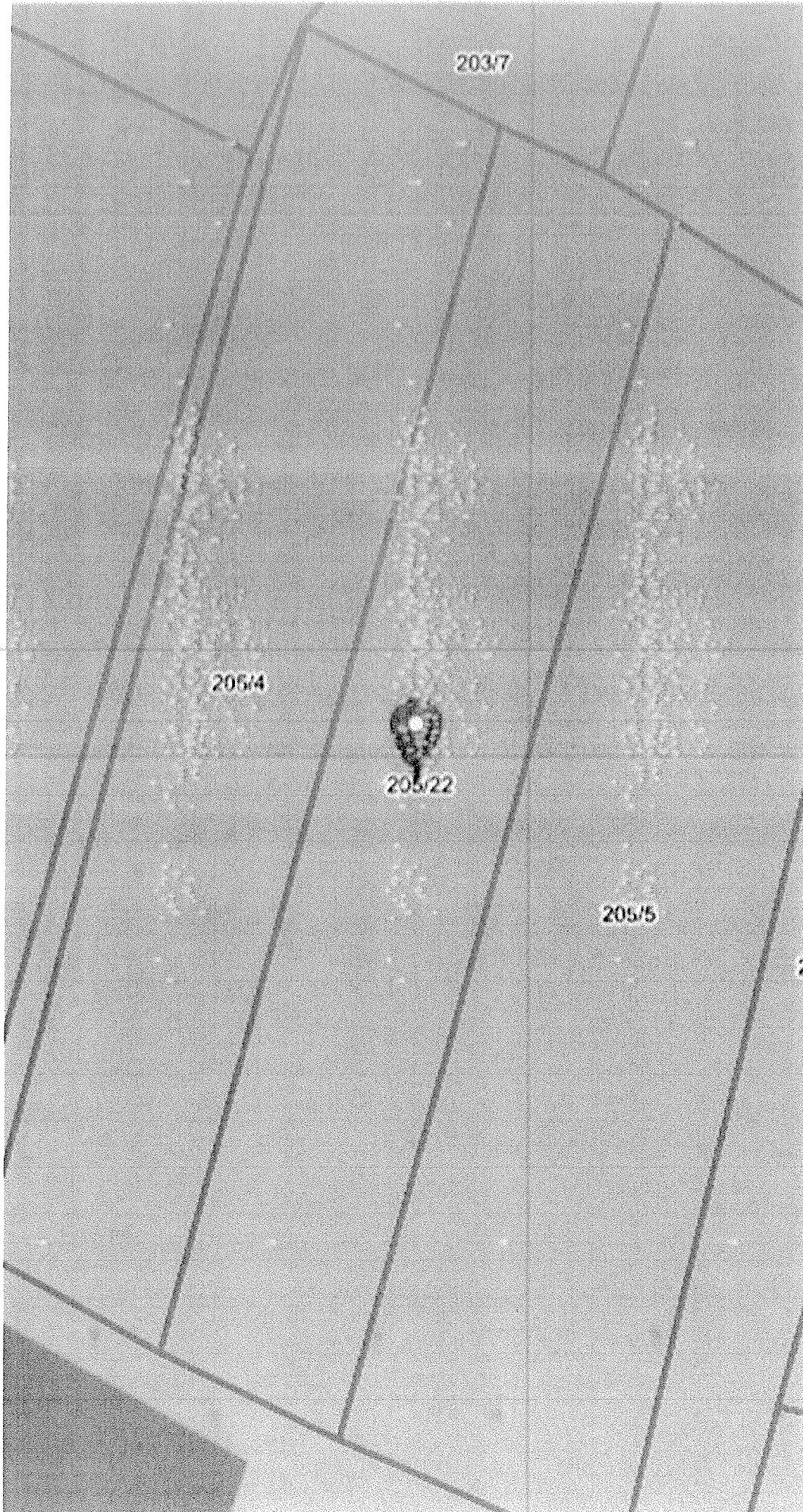
ด้วย น.ส.อารดา สิมมะณี อายุ ๔๗ ปี ที่อยู่บ้านเลขที่ ๑๗/๑ หมู่ที่ ๒ ตำบลในเมือง อำเภอบ้านไผ่ จังหวัดขอนแก่น ได้ยื่นคำขอรับการคัดเลือกและจัดที่ดินจากการปฏิรูปที่ดินเพื่อเกษตรกรต่อสำนักงานการปฏิรูปที่ดินจังหวัดขอนแก่น ที่ดินแปลงเลขที่ ๒๒ กลุ่ม/ระวาง ๒๐๕ เนื้อที่ประมาณ ๑๑ - ๑ - ๔๕ ไร่ แทนที่นาง กองสี สิมมะณี ซึ่งเป็น มารดา ของผู้ยื่นคำขอ ที่ดินตั้งอยู่ในเขตหมู่ที่ ๒ ตำบลในเมือง อำเภอบ้านไผ่ จังหวัดขอนแก่น และสำนักงานการปฏิรูปที่ดินเพื่อเกษตรกร โดยสำนักงานการปฏิรูปที่ดินจังหวัดขอนแก่น ได้ตรวจสอบแล้วปรากฏว่าผู้ยื่นคำขอรับการคัดเลือกและจัดที่ดินรายดังกล่าวข้างต้น มีคุณสมบัติเป็นเกษตรกรตามพระราชบัญญัติการปฏิรูปที่ดินเพื่อเกษตรกร พ.ศ. ๒๕๑๘ และที่แก้ไขเพิ่มเติม ประกอบระเบียบคณะกรรมการปฏิรูปที่ดินเพื่อเกษตรกรว่าด้วยหลักเกณฑ์วิธีการและเงื่อนไขในการคัดเลือกและจัดที่ดินให้แก่เกษตรกรการโอนหรือตกทอดทางมรดกสิทธิการเช่า หรือเช่าซื้อ และการจัดการทรัพย์สินและหนี้สินของเกษตรกรผู้ได้รับที่ดิน พ.ศ. ๒๕๖๔ และคำสั่งสำนักงานการปฏิรูปที่ดินเพื่อเกษตรกร ที่ ๔๐๓/๒๕๖๔ สั่ง ณ วันที่ ๑๖ กรกฎาคม ๒๕๖๔ เรื่อง มอบหมายหน้าที่และอำนาจในการคัดเลือกและจัดที่ดินให้แก่เกษตรกรในเขตปฏิรูปที่ดินและปฏิรูปที่ดินจังหวัด ผู้ซึ่งเลขาธิการมอบหมายดำเนินการคัดเลือกและจัดที่ดินแก่เกษตรกร ได้ลงนามในคำสั่งอนุญาต เมื่อวันที่ ๒๐ มีนาคม ๒๕๖๙ แล้ว

สำนักงานการปฏิรูปที่ดินจังหวัดขอนแก่น จึงประกาศรายชื่อเกษตรกรที่ได้รับการคัดเลือกฯ ให้ทราบโดยทั่วกัน รายละเอียดรายชื่อและแผนผังแปลงที่ดินที่แสดงขอบเขตการถือครองที่ดินแนบท้ายประกาศนี้ หากบุคคลใดประสงค์จะอุทธรณ์หรือโต้แย้งคำสั่ง ให้ยื่นคำร้องอุทธรณ์หรือโต้แย้งคำสั่งทางปกครองนี้พร้อมพยานหลักฐานได้ ณ สำนักงานการปฏิรูปที่ดินจังหวัดขอนแก่น ถนนประชาสโมสร ตำบลในเมือง อำเภอเมืองขอนแก่น จังหวัดขอนแก่น ในวันเวลาราชการภายใน ๓๐ วัน นับจากวันประกาศเป็นต้นไป

จึงประกาศมาเพื่อทราบโดยทั่วกัน

ประกาศ ณ วันที่ ๒๔ มีนาคม ๒๕๖๙

(นางสุภาวดี ระโยธี)
ปฏิรูปที่ดินจังหวัดขอนแก่น



203/7

205/4

205/22

205/5



ประกาศสำนักงานการปฏิรูปที่ดินจังหวัดขอนแก่น
เรื่อง ผลการคัดเลือกและจัดที่ดินให้แก่เกษตรกรเข้าทำประโยชน์ในเขตปฏิรูปที่ดินจังหวัดขอนแก่น

ด้วย นายอนุวัฒน์ เพี้ยกเพี้ย อายุ ๔๐ ปี ที่อยู่บ้านเลขที่ ๔๔ หมู่ที่ ๙ ตำบลในเมือง อำเภอบ้านไผ่ จังหวัดขอนแก่น ได้ยื่นคำขอรับการคัดเลือกและจัดที่ดินจากการปฏิรูปที่ดินเพื่อเกษตรกรรมต่อสำนักงานการปฏิรูปที่ดินจังหวัดขอนแก่น ที่ดินแปลงเลขที่ ๓ กลุ่ม/ระวาง ๓๓๐ เนื้อที่ประมาณ ๑๔ - ๐ - ๑๓ ไร่ แทนที่นายสมชาย เพี้ยกเพี้ย ซึ่งเป็น บิดา ของผู้ยื่นคำขอ ที่ดินตั้งอยู่ในเขตหมู่ที่ ๙ ตำบลในเมือง อำเภอบ้านไผ่ จังหวัดขอนแก่น และสำนักงานการปฏิรูปที่ดินเพื่อเกษตรกรรม โดยสำนักงานการปฏิรูปที่ดินจังหวัดขอนแก่น ได้ตรวจสอบแล้วปรากฏว่าผู้ยื่นคำขอรับการคัดเลือกและจัดที่ดินรายดังกล่าวข้างต้น มีคุณสมบัติเป็นเกษตรกรตามพระราชบัญญัติการปฏิรูปที่ดินเพื่อเกษตรกรรม พ.ศ. ๒๕๑๘ และที่แก้ไขเพิ่มเติม ประกอบระเบียบคณะกรรมการปฏิรูปที่ดินเพื่อเกษตรกรรมว่าด้วยหลักเกณฑ์วิธีการและเงื่อนไขในการคัดเลือกและจัดที่ดินให้แก่เกษตรกรการโอนหรือตกทอดทางมรดกสิทธิการเช่า หรือเช่าซื้อ และการจัดการทรัพย์สินและหนี้สินของเกษตรกรผู้ได้รับที่ดิน พ.ศ. ๒๕๖๔ และคำสั่งสำนักงานการปฏิรูปที่ดินเพื่อเกษตรกรรม ที่ ๔๐๓/๒๕๖๔ สั่ง ณ วันที่ ๑๖ กรกฎาคม ๒๕๖๔ เรื่อง มอบหมายหน้าที่และอำนาจในการคัดเลือกและจัดที่ดินให้แก่เกษตรกรในเขตปฏิรูปที่ดินและปฏิรูปที่ดินจังหวัด ผู้ซึ่งเลขาธิการมอบหมายดำเนินการคัดเลือกและจัดที่ดินแก่เกษตรกร ได้ลงนามในคำสั่งอนุญาต เมื่อวันที่ ๒๐ มีนาคม ๒๕๖๕ แล้ว

สำนักงานการปฏิรูปที่ดินจังหวัดขอนแก่น จึงประกาศรายชื่อเกษตรกรที่ได้รับการคัดเลือกฯ ให้ทราบโดยทั่วกัน รายละเอียดรายชื่อและแผนผังแปลงที่ดินที่แสดงขอบเขตการถือครองที่ดินแนบท้ายประกาศนี้ หากบุคคลใดประสงค์จะอุทธรณ์หรือโต้แย้งคำสั่ง ให้ยื่นคำร้องอุทธรณ์หรือโต้แย้งคำสั่งทางปกครองนี้พร้อมพยานหลักฐานได้ ณ สำนักงานการปฏิรูปที่ดินจังหวัดขอนแก่น ถนนประชาสโมสร ตำบลในเมือง อำเภอเมืองขอนแก่น จังหวัดขอนแก่น ในวันเวลาราชการภายใน ๓๐ วัน นับจากวันประกาศเป็นต้นไป

จึงประกาศมาเพื่อทราบโดยทั่วกัน

ประกาศ ณ วันที่ ๒๔ มีนาคม ๒๕๖๕

(นางสุภาวดี ระโยธี)
ปฏิรูปที่ดินจังหวัดขอนแก่น

ตำแหน่งที่ดิน
ระวาง/กลุ่มที่ ๑๑๐
แปลงเลขที่ ๑

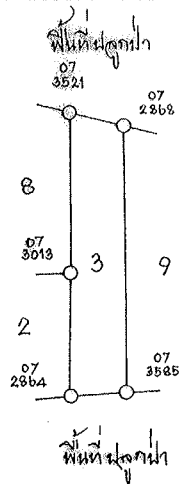


ส.ป.ก./ถ.ร. ๕ ก.
สารบัญญัติเกี่ยวกับที่ดินในเขตปฏิรูปที่ดิน
เลขที่.....
เล่ม.....หน้า.....
อำเภอ.....
จังหวัด.....

แผนที่แปลงที่ดินเพื่อประกอบเกษตรกรกรรม

ฉบับนี้ออกให้แก่.....อายุ.....ปี
อยู่บ้านเลขที่.....หมู่ที่.....ตรอก/ซอย.....ถนน.....
ตำบล.....อำเภอ.....จังหวัด.....
เพื่ออนุญาตให้เข้าทำประโยชน์ในที่ดิน.....ในเขตปฏิรูปที่ดิน
แปลงเลขที่ ๑.....กลุ่มที่ ๑๑๐.....ตามหนังสือสำคัญ.....เลขที่.....
ในจำนวนเนื้อที่ประมาณ.....ไร่.....งาน.....สต.ตารางวา
มาตราส่วนในระวาง ส.ป.ก. ๑ : ๕,๐๐๐
มาตราส่วน ๑ : ๕,๐๐๐

รูปแผนที่



ชื่อผู้ทำการสำรวจรังวัด..... (นายไพฑูริย์ หองทับ)
ตำแหน่ง..... นายช่างสำรวจ 4
ผู้จำลอง.....
ผู้ตรวจ.....



ประกาศสำนักงานการปฏิรูปที่ดินจังหวัดขอนแก่น
เรื่อง ผลการคัดเลือกและจัดที่ดินให้แก่เกษตรกรเข้าทำประโยชน์ในเขตปฏิรูปที่ดินจังหวัดขอนแก่น

ด้วย นายอุทัย ลือชัย อายุ ๔๙ ปี ที่อยู่บ้านเลขที่ ๒๐๘ หมู่ที่ ๘ ตำบลภูเหล็ก อำเภอบ้านฝาง จังหวัดขอนแก่น ได้ยื่นคำขอรับการคัดเลือกและจัดที่ดินจากการปฏิรูปที่ดินเพื่อเกษตรกรต่อสำนักงานการปฏิรูปที่ดินจังหวัดขอนแก่น ที่ดินแปลงเลขที่ ๓ กลุ่ม/ระหว่าง ๕๕๔๑/๒๖๘๒ เนื้อที่ประมาณ ๒๑ - ๐ - ๐๗ ไร่ แทนที่ น.ส.ฉลอมรัตน์ พารา ซึ่งเป็น ภรรยา ของผู้ยื่นคำขอ ที่ดินตั้งอยู่ในเขตหมู่ที่ ๕ ตำบลภูเหล็ก อำเภอบ้านฝาง จังหวัดขอนแก่น และสำนักงานการปฏิรูปที่ดินเพื่อเกษตรกร โดยสำนักงานการปฏิรูปที่ดินจังหวัดขอนแก่น ได้ตรวจสอบแล้วปรากฏว่าผู้ยื่นคำขอรับการคัดเลือกและจัดที่ดินรายดังกล่าวข้างต้น มีคุณสมบัติเป็นเกษตรกร ตามพระราชบัญญัติการปฏิรูปที่ดินเพื่อเกษตรกร พ.ศ. ๒๕๑๘ และที่แก้ไขเพิ่มเติม ประกอบระเบียบคณะกรรมการปฏิรูปที่ดินเพื่อเกษตรกรว่าด้วยหลักเกณฑ์วิธีการและเงื่อนไขในการคัดเลือกและจัดที่ดิน ให้แก่เกษตรกรการโอนหรือตกทอดทางมรดกสิทธิการเช่า หรือเช่าซื้อ และการจัดการทรัพย์สินและหนี้สินของเกษตรกรผู้ได้รับที่ดิน พ.ศ. ๒๕๖๔ และคำสั่งสำนักงานการปฏิรูปที่ดินเพื่อเกษตรกร ที่ ๔๐๓/๒๕๖๔ สั่ง ณ วันที่ ๑๖ กรกฎาคม ๒๕๖๔ เรื่อง มอบหมายหน้าที่และอำนาจในการคัดเลือกและจัดที่ดินให้แก่เกษตรกรในเขตปฏิรูปที่ดินและปฏิรูปที่ดินจังหวัด ผู้ซึ่งเลขาธิการมอบหมายดำเนินการคัดเลือกและจัดที่ดินแก่เกษตรกร ได้ลงนามในคำสั่งอนุญาต เมื่อวันที่ ๒๐ มีนาคม ๒๕๖๔ แล้ว

สำนักงานการปฏิรูปที่ดินจังหวัดขอนแก่น จึงประกาศรายชื่อเกษตรกรที่ได้รับการคัดเลือกฯ ให้ทราบโดยทั่วกัน รายละเอียดรายชื่อและแผนผังแปลงที่ดินที่แสดงขอบเขตการถือครองที่ดินแนบท้ายประกาศนี้ หากบุคคลใดประสงค์จะอุทธรณ์หรือโต้แย้งคำสั่ง ให้ยื่นคำร้องอุทธรณ์หรือโต้แย้งคำสั่งทางปกครองนี้พร้อมพยานหลักฐานได้ ณ สำนักงานการปฏิรูปที่ดินจังหวัดขอนแก่น ถนนประชาสโมสร ตำบลในเมือง อำเภอเมืองขอนแก่น จังหวัดขอนแก่น ในวันเวลาราชการภายใน ๓๐ วัน นับจากวันประกาศเป็นต้นไป

จึงประกาศมาเพื่อทราบโดยทั่วกัน

ประกาศ ณ วันที่ ๒๔ มีนาคม ๒๕๖๔

(นางสุภาวดี ระโยธี)

ปฏิรูปที่ดินจังหวัดขอนแก่น



ตำแหน่งที่ดิน
 5541116682
 3
 แปลงเลขที่.....

ส.ป.ก./ส.ร.๕ ก
 สารบัญญัติที่ดินในเขตปฏิรูปที่ดิน
 เลขที่.....
 เลขที่.....หน้า.....
 อำเภอ.....
 จังหวัด.....

แผนที่แปลงที่ดินเพื่อประกอบเกษตรกรรม

ฉบับนี้ออกให้แก่.....อายุ.....ปี
 อยู่บ้านเลขที่.....หมู่.....ต.รอก/ชอย.....ถนน.....
 ตำบล.....อำเภอ.....จังหวัด.....

เพื่ออนุญาตให้เข้าทำประโยชน์ในที่ดิน.....ในเขตปฏิรูปที่ดิน
 แปลงเลขที่.....กลุ่มที่.....ตามหนังสือสำคัญ.....เลขที่.....

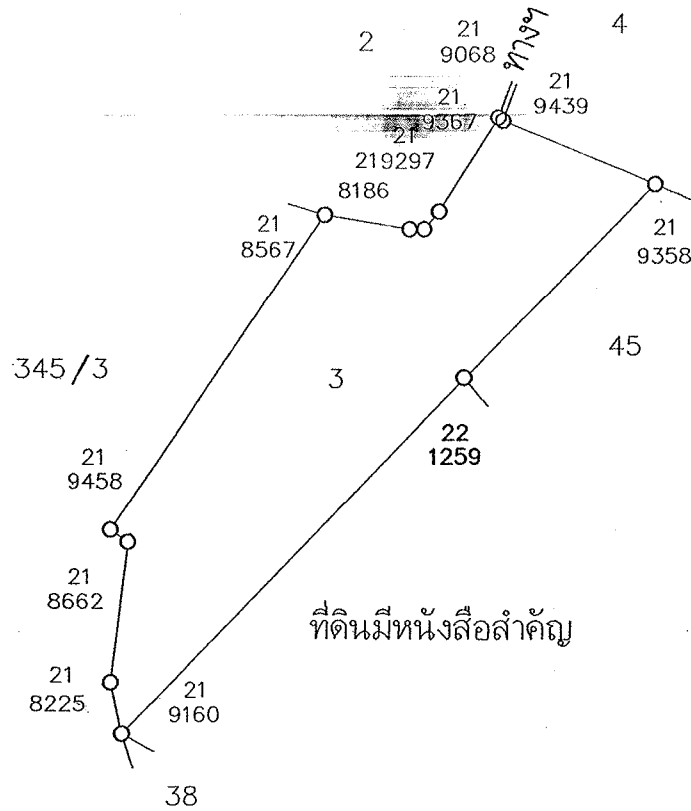
ในจำนวนเนื้อที่ประมาณ.....ไร่.....งาน.....ตารางวา

มาตราส่วนในระวาง ส.ป.ก. ๑ : ๔,๐๐๐

มาตราส่วน ๑ : ๔,๐๐๐



รูปแผนที่



ชื่อผู้ทำการรังวัด..... นายวันชาติ สอดแนม..... ผู้จำลอง..... นายขวัญชัย เพาะปลุก.....
 ตำแหน่ง..... ช่างสำรวจ..... ผู้ตรวจ..... นายสำเร็จ เลิศภทรานนท์
 นายช่างสำรวจชำนาญงาน



ประกาศสำนักงานการปฏิรูปที่ดินจังหวัดขอนแก่น
เรื่อง ผลการคัดเลือกและจัดที่ดินให้เกษตรกรเข้าทำประโยชน์ในเขตปฏิรูปที่ดินจังหวัดขอนแก่น

ด้วย นายอุทัย ลือชัย อายุ ๔๙ ปี ที่อยู่บ้านเลขที่ ๒๐๘ หมู่ที่ ๘ ตำบลภูเหล็ก อำเภอบ้านฝาง จังหวัดขอนแก่น ได้ยื่นคำขอรับการคัดเลือกและจัดที่ดินจากการปฏิรูปที่ดินเพื่อเกษตรกรรมต่อสำนักงานการปฏิรูปที่ดินจังหวัดขอนแก่น ที่ดินแปลงเลขที่ ๖ กลุ่ม/ระวาง ๓๔๕ เนื้อที่ประมาณ ๒ - ๐ - ๔๔ ไร่ แทนที่น.ส. ฉลองรัตน์ พารา ซึ่งเป็น ภรรยา ของผู้ยื่นคำขอ ที่ดินตั้งอยู่ในเขตหมู่ที่ ๘ ตำบลภูเหล็ก อำเภอบ้านฝาง จังหวัดขอนแก่น และสำนักงานการปฏิรูปที่ดินเพื่อเกษตรกรรม โดยสำนักงานการปฏิรูปที่ดินจังหวัดขอนแก่น ได้ตรวจสอบแล้วปรากฏว่าผู้ยื่นคำขอรับการคัดเลือกและจัดที่ดินรายดังกล่าวข้างต้น มีคุณสมบัติเป็นเกษตรกรตามพระราชบัญญัติการปฏิรูปที่ดินเพื่อเกษตรกรรม พ.ศ. ๒๕๑๘ และที่แก้ไขเพิ่มเติม ประกอบระเบียบคณะกรรมการปฏิรูปที่ดินเพื่อเกษตรกรรมว่าด้วยหลักเกณฑ์วิธีการและเงื่อนไขในการคัดเลือกและจัดที่ดินให้แก่เกษตรกรการโอนหรือตกทอดทางมรดกสิทธิการเช่า หรือเช่าซื้อ และการจัดการทรัพย์สินและหนี้สินของเกษตรกรผู้ได้รับที่ดิน พ.ศ. ๒๕๖๔ และคำสั่งสำนักงานการปฏิรูปที่ดินเพื่อเกษตรกรรม ที่ ๔๐๓/๒๕๖๔ สั่ง ณ วันที่ ๑๖ กรกฎาคม ๒๕๖๔ เรื่อง มอบหมายหน้าที่และอำนาจในการคัดเลือกและจัดที่ดินให้แก่เกษตรกรในเขตปฏิรูปที่ดินและปฏิรูปที่ดินจังหวัด ผู้ซึ่งเลขาธิการมอบหมายดำเนินการคัดเลือกและจัดที่ดินแก่เกษตรกร ได้ลงนามในคำสั่งอนุญาต เมื่อวันที่ ๒๐ มีนาคม ๒๕๖๔ แล้ว

สำนักงานการปฏิรูปที่ดินจังหวัดขอนแก่น จึงประกาศรายชื่อเกษตรกรที่ได้รับการคัดเลือกฯ ให้ทราบโดยทั่วกัน รายละเอียดรายชื่อและแผนผังแปลงที่ดินที่แสดงขอบเขตการถือครองที่ดินแนบท้ายประกาศนี้ หากบุคคลใดประสงค์จะอุทธรณ์หรือโต้แย้งคำสั่ง ให้ยื่นคำร้องอุทธรณ์หรือโต้แย้งคำสั่งทางปกครองนี้พร้อมพยานหลักฐานได้ ณ สำนักงานการปฏิรูปที่ดินจังหวัดขอนแก่น ถนนประชาสโมสร ตำบลในเมือง อำเภอมืองขอนแก่น จังหวัดขอนแก่น ในวันเวลาราชการภายใน ๓๐ วัน นับจากวันประกาศเป็นต้นไป

จึงประกาศมาเพื่อทราบโดยทั่วกัน

ประกาศ ณ วันที่ ๒๔ มีนาคม ๒๕๖๔

(นางสุภาวดี ระโยธิ)
ปฏิรูปที่ดินจังหวัดขอนแก่น



ส.ป.ก./ช.ร. ๕ ก.

ตำแหน่งที่ดิน
ระวาง/กลุ่มที่ ๓๔๕
แปลงเลขที่ ๖

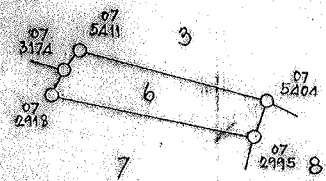
สารบัญญัติเขตที่ดินในเขตปฏิรูปที่ดิน
เลขที่.....
เล่ม.....หน้า.....
อำเภอ.....
จังหวัด.....

แผนที่แปลงที่ดินเพื่อประกอบเกษตรกรรวม

ฉบับนี้ออกให้แก่อ.....อายุ.....ปี
อยู่บ้านเลขที่.....หมู่ที่.....ต.รอก/ชอช.....ถนน.....
ตำบล.....อำเภอ.....จังหวัด.....

เพื่ออนุญาตให้เข้าทำประโยชน์ที่ดิน.....ในเขตปฏิรูปที่ดิน
แปลงเลขที่ ๖.....กลุ่มที่ ๓๔๕.....ตามหนังสือสำคัญ.....เลขที่.....
ในจำนวนเนื้อที่ประมาณ ๒ ไร่.....งาน.....๕๕ ตารางวา
มาตราส่วนในระวาง ส.ป.ก. ๑ : ๕,๐๐๐
มาตราส่วน ๑ : ๕,๐๐๐

รูปแผนที่



ชื่อผู้ทำการสำรวจจังหวัด..... (นายเกษมย์ ทอดกัน).....ผู้จำลอง.....
ตำแหน่ง..... นายช่างสำรวจ ๔.....ผู้ตรวจ.....



ประกาศสำนักงานการปฏิรูปที่ดินจังหวัดขอนแก่น
เรื่อง ผลการคัดเลือกและจัดที่ดินให้แก่เกษตรกรเข้าทำประโยชน์ในเขตปฏิรูปที่ดินจังหวัดขอนแก่น

ด้วย น.ส.มัน มุลวงษ์ อายุ ๖๐ ปี ที่อยู่บ้านเลขที่ ๑๓/๒ หมู่ที่ ๑ ตำบลวังม่วง อำเภอเปือยน้อย จังหวัดขอนแก่น ได้ยื่นคำขอรับการคัดเลือกและจัดที่ดินจากการปฏิรูปที่ดินเพื่อเกษตรกรต่อสำนักงานการปฏิรูปที่ดินจังหวัดขอนแก่น ที่ดินแปลงเลขที่ ๑ กลุ่ม/ร่ววง ๙๖๕ เนื้อที่ประมาณ ๓๓ - ๓ - ๕๐ ไร่ แทนที่นาย หล้า มุลวงษ์ ซึ่งเป็น บิดา ของผู้ยื่นคำขอ ที่ดินตั้งอยู่ในเขตหมู่ที่ ๓ ตำบลวังม่วง อำเภอเปือยน้อย จังหวัดขอนแก่น และสำนักงานการปฏิรูปที่ดินเพื่อเกษตรกร โดยสำนักงานการปฏิรูปที่ดินจังหวัดขอนแก่น ได้ตรวจสอบแล้วปรากฏว่าผู้ยื่นคำขอรับการคัดเลือกและจัดที่ดินรายดังกล่าวข้างต้น มีคุณสมบัติเป็นเกษตรกร ตามพระราชบัญญัติการปฏิรูปที่ดินเพื่อเกษตรกร พ.ศ. ๒๕๑๘ และที่แก้ไขเพิ่มเติม ประกอบระเบียบ คณะกรรมการปฏิรูปที่ดินเพื่อเกษตรกรว่าด้วยหลักเกณฑ์วิธีการและเงื่อนไขในการคัดเลือกและจัดที่ดิน ให้แก่เกษตรกรการโอนหรือตกทอดทางมรดกสิทธิการเช่า หรือเช่าซื้อ และการจัดการทรัพย์สินและหนี้สินของ เกษตรกรผู้ได้รับที่ดิน พ.ศ. ๒๕๖๔ และคำสั่งสำนักงานการปฏิรูปที่ดินเพื่อเกษตรกร ที่ ๔๐๓/๒๕๖๔ สั่ง ณ วันที่ ๑๖ กรกฎาคม ๒๕๖๔ เรื่อง มอบหมายหน้าที่และอำนาจในการคัดเลือกและจัดที่ดินให้แก่เกษตรกรใน เขตปฏิรูปที่ดินและปฏิรูปที่ดินจังหวัด ผู้ซึ่งเลขาธิการมอบหมายดำเนินการคัดเลือกและจัดที่ดินแก่เกษตรกร ได้ ลงนามในคำสั่งอนุญาต เมื่อวันที่ ๒๐ มีนาคม ๒๕๖๔ แล้ว

สำนักงานการปฏิรูปที่ดินจังหวัดขอนแก่น จึงประกาศรายชื่อเกษตรกรที่ได้รับการคัดเลือกฯ ให้ทราบโดยทั่วกัน รายละเอียดรายชื่อและแผนผังแปลงที่ดินที่แสดงขอบเขตการถือครองที่ดินแนบท้าย ประกาศนี้ หากบุคคลใดประสงค์จะอุทธรณ์หรือโต้แย้งคำสั่ง ให้ยื่นคำร้องอุทธรณ์หรือโต้แย้งคำสั่งทางปกครอง นี้พร้อมพยานหลักฐานได้ ณ สำนักงานการปฏิรูปที่ดินจังหวัดขอนแก่น ถนนประชาสโมสร ตำบล ในเมือง อำเภอเมืองขอนแก่น จังหวัดขอนแก่น ในวันเวลาราชการภายใน ๓๐ วัน นับจากวันประกาศเป็นต้นไป จึงประกาศมาเพื่อทราบโดยทั่วกัน

ประกาศ ณ วันที่ ๒๔ มีนาคม ๒๕๖๔

(นางสุภาวดี ระโยธี)
ปฏิรูปที่ดินจังหวัดขอนแก่น



ตำแหน่งที่ดิน
 ราชวาง/กลุ่มที่ ๑๖.๕.....
 แปลงเลขที่ ๑.....

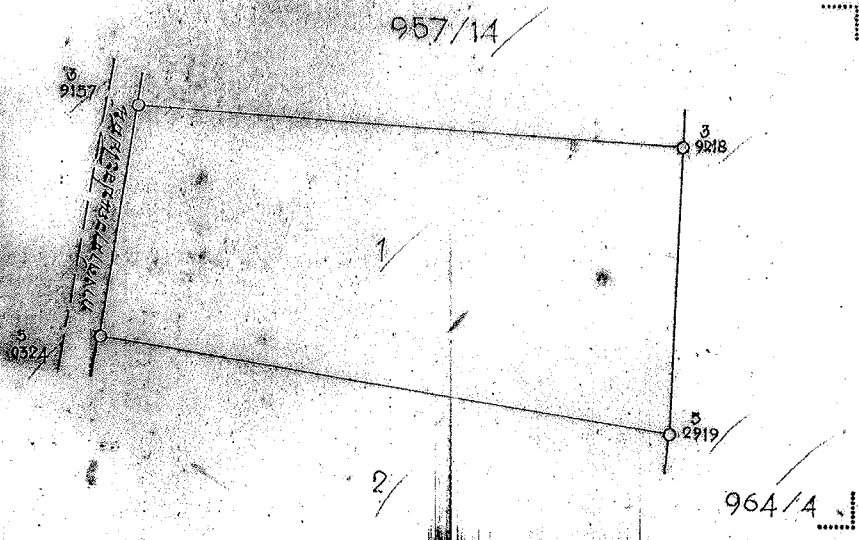
ต.ป.ก./ต.ร. ๕ ก.
 ตารางบัญชีที่ดินในเขตปฏิรูปที่ดิน
 เลขที่.....
 เล่ม..... หน้า.....
 อำเภอ.....
 จังหวัด.....

แผนที่แปลงที่ดินเพื่อประกอบเกษตรกรรม

ฉบับนี้ออกให้แก..... อายุ..... ปี
 อยู่บ้านเลขที่..... หมู่ที่..... ต.รอก/ชอม..... ถนน.....
 ตำบล..... อำเภอ..... จังหวัด.....
 เพื่ออนุญาตให้เข้าทำประโยชน์ในที่ดิน..... ในเขตปฏิรูปที่ดิน
 แปลงเลขที่..... กลุ่มที่..... ตามหนังสือสำคัญ..... เลขที่.....
 ในจำนวนเนื้อที่ประมาณ..... ไร่..... งาน..... หีองตารางวา.....
 มาตราส่วนในราชวาง ต.ป.ก. ๑ : ๑๐,๐๐๐
 มาตราส่วน ๑ : ๑๐,๐๐๐



รูปแผนที่



ชื่อผู้ทำการสำรวจรังวัด (นายดุรงค์ฤทธิ์ วอห์ลา) ผู้จำลอง.....
 ตำแหน่ง..... ช่างสำรวจ..... ผู้ตรวจ.....
 (นายพนัสชัย ศรีบุญจันทร์)
 เกอช่างสำรวจ 6



ประกาศสำนักงานการปฏิรูปที่ดินจังหวัดขอนแก่น
เรื่อง ผลการคัดเลือกและจัดที่ดินให้เกษตรกรเข้าทำประโยชน์ในเขตปฏิรูปที่ดินจังหวัดขอนแก่น

ด้วย น.ส.น้ำค้าง ไม้วงษ์ อายุ ๔๒ ปี ที่อยู่บ้านเลขที่ ๓๕๘ หมู่ที่ ๑ ตำบลโจดหนองแก อำเภอลพบุรี จังหวัดขอนแก่น ได้ยื่นคำขอรับการคัดเลือกและจัดที่ดินจากการปฏิรูปที่ดินเพื่อเกษตรกรรมต่อสำนักงานการปฏิรูปที่ดินจังหวัดขอนแก่น ที่ดินแปลงเลขที่ ๗ กลุ่ม/ระวาง ๒๙๕๕ เนื้อที่ประมาณ ๖ - ๒ - ๙๕ ไร่ แทนที่นางน้อย ไม้วงษ์ ซึ่งเป็น มารดา ของผู้ยื่นคำขอ ที่ดินตั้งอยู่ในเขตหมู่ที่ ๑ ตำบลโจดหนองแก อำเภอลพบุรี จังหวัดขอนแก่น และสำนักงานการปฏิรูปที่ดินเพื่อเกษตรกรรม โดยสำนักงานการปฏิรูปที่ดินจังหวัดขอนแก่น ได้ตรวจสอบแล้วปรากฏว่าผู้ยื่นคำขอรับการคัดเลือกและจัดที่ดินรายดังกล่าวข้างต้น มีคุณสมบัติเป็นเกษตรกรตามพระราชบัญญัติการปฏิรูปที่ดินเพื่อเกษตรกรรม พ.ศ. ๒๕๑๘ และที่แก้ไขเพิ่มเติม ประกอบระเบียบคณะกรรมการปฏิรูปที่ดินเพื่อเกษตรกรรมว่าด้วยหลักเกณฑ์วิธีการและเงื่อนไขในการคัดเลือกและจัดที่ดินให้แก่เกษตรกรการโอนหรือทอดทางมรดกสิทธิการเช่า หรือเช่าซื้อ และการจัดการทรัพย์สินและหนี้สินของเกษตรกรผู้ได้รับที่ดิน พ.ศ. ๒๕๖๔ และคำสั่งสำนักงานการปฏิรูปที่ดินเพื่อเกษตรกรรม ที่ ๔๐๓/๒๕๖๔ สั่ง ณ วันที่ ๑๖ กรกฎาคม ๒๕๖๔ เรื่อง มอบหมายหน้าที่และอำนาจในการคัดเลือกและจัดที่ดินให้แก่เกษตรกรในเขตปฏิรูปที่ดินและปฏิรูปที่ดินจังหวัด ผู้ซึ่งเลขาธิการมอบหมายดำเนินการคัดเลือกและจัดที่ดินแก่เกษตรกร ได้ลงนามในคำสั่งอนุญาต เมื่อวันที่ ๒๐ มีนาคม ๒๕๖๙ แล้ว

สำนักงานการปฏิรูปที่ดินจังหวัดขอนแก่น จึงประกาศรายชื่อเกษตรกรที่ได้รับการคัดเลือกฯ ให้ทราบโดยทั่วกัน รายละเอียดรายชื่อและแผนผังแปลงที่ดินที่แสดงขอบเขตการถือครองที่ดินแนบท้ายประกาศนี้ หากบุคคลใดประสงค์จะอุทธรณ์หรือโต้แย้งคำสั่ง ให้ยื่นคำร้องอุทธรณ์หรือโต้แย้งคำสั่งทางปกครองนี้พร้อมพยานหลักฐานได้ ณ สำนักงานการปฏิรูปที่ดินจังหวัดขอนแก่น ถนนประชาสโมสร ตำบลในเมือง อำเภอเมืองขอนแก่น จังหวัดขอนแก่น ในวันเวลาราชการภายใน ๓๐ วัน นับจากวันประกาศเป็นต้นไป

จึงประกาศมาเพื่อทราบโดยทั่วกัน

ประกาศ ณ วันที่ ๒๔ มีนาคม ๒๕๖๙

(นางสุภาวดี ระโยธิ)
ปฏิรูปที่ดินจังหวัดขอนแก่น



ต.ป.ก./ต.จ. ๕ ก.

สารบัญทะเบียนที่ดินในเขตปฏิรูปที่ดิน

ตำแหน่งที่ดิน
ระวาง/กลุ่มที่ 2954
แปลงเลขที่ 7

เลขที่.....

เดิม.....หน้า.....

อำเภอ.....

จังหวัด.....

แผนที่แปลงที่ดินเพื่อประกอบเกษตรกรรม

ฉบับนี้ออกให้แก่.....

อยู่บ้านเลขที่..... หมู่ที่..... ต.รอก/ชอข..... ถนน.....

ตำบล..... อำเภอ..... จังหวัด.....

เพื่ออนุญาตให้ทำทำประโยชน์ในที่ดิน..... ในเขตปฏิรูปที่ดิน

แปลงเลขที่ 7..... กลุ่มที่ 2954..... ตามหนังสือสำคัญ..... เลขที่.....

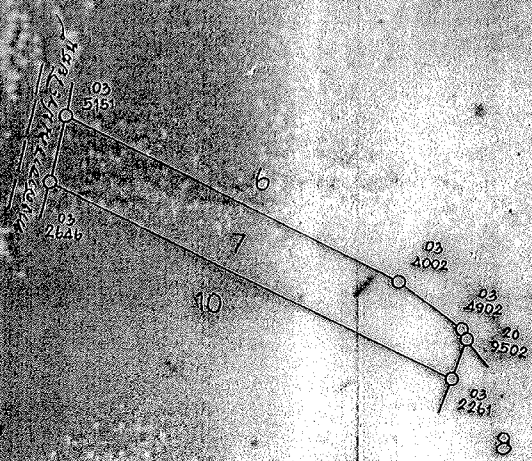
ในจำนวนเนื้อที่ประมาณ..... ไร่..... งาน..... ตารางวา

มาตราส่วนในระวาง ต.ป.ก. ๑ : ๕,๐๐๐

มาตราส่วน ๑ : ๕,๐๐๐



รูปแผนที่



ชื่อผู้ทำการสำรวจจังหวัด.....

นายไพฑูริย์ ทองกัน

ผู้ทำทอง

ตำแหน่ง.....

นาย.....

ผู้ตรวจ

Handwritten signature and stamp



ประกาศสำนักงานการปฏิรูปที่ดินจังหวัดขอนแก่น
เรื่อง ผลการคัดเลือกและจัดที่ดินให้แก่เกษตรกรเข้าทำประโยชน์ในเขตปฏิรูปที่ดินจังหวัดขอนแก่น

ด้วย นางสมล ชัยสิทธิ์ อายุ ๖๖ ปี ที่อยู่บ้านเลขที่ ๖๐ หมู่ที่ ๔ ตำบลกุดขอนแก่น อำเภอภูเวียง จังหวัดขอนแก่น ได้ยื่นคำขอรับการคัดเลือกและจัดที่ดินจากการปฏิรูปที่ดินเพื่อเกษตรกรต่อสำนักงานการปฏิรูปที่ดินจังหวัดขอนแก่น ที่ดินแปลงเลขที่ ๑๐ กลุ่ม/ระหว่าง ๓๙๖๘ เนื้อที่ประมาณ ๕ - ๓ - ๓๓ ไร่ แทนที่นางแพงตา ณะบุตรจอม ซึ่งเป็น มารดา ของผู้ยื่นคำขอ ที่ดินตั้งอยู่ในเขตหมู่ที่ ๗ ตำบลกุดขอนแก่น อำเภอภูเวียง จังหวัดขอนแก่น และสำนักงานการปฏิรูปที่ดินเพื่อเกษตรกร โดยสำนักงานการปฏิรูปที่ดินจังหวัดขอนแก่น ได้ตรวจสอบแล้วปรากฏว่าผู้ยื่นคำขอรับการคัดเลือกและจัดที่ดินรายดังกล่าวข้างต้น มีคุณสมบัติเป็นเกษตรกร ตามพระราชบัญญัติการปฏิรูปที่ดินเพื่อเกษตรกร พ.ศ. ๒๕๑๘ และที่แก้ไขเพิ่มเติม ประกอบระเบียบคณะกรรมการปฏิรูปที่ดินเพื่อเกษตรกรว่าด้วยหลักเกณฑ์วิธีการและเงื่อนไขในการคัดเลือกและจัดที่ดินให้แก่เกษตรกรการโอนหรือตกทอดทางมรดกสิทธิการเช่า หรือเช่าซื้อ และการจัดการทรัพย์สินและหนี้สินของเกษตรกรผู้ได้รับที่ดิน พ.ศ. ๒๕๖๔ และคำสั่งสำนักงานการปฏิรูปที่ดินเพื่อเกษตรกร ที่ ๔๐๓/๒๕๖๔ สั่ง ณ วันที่ ๑๖ กรกฎาคม ๒๕๖๔ เรื่อง มอบหมายหน้าที่และอำนาจในการคัดเลือกและจัดที่ดินให้แก่เกษตรกรในเขตปฏิรูปที่ดินและปฏิรูปที่ดินจังหวัด ผู้ซึ่งเลขาธิการมอบหมายดำเนินการคัดเลือกและจัดที่ดินแก่เกษตรกร ได้ลงนามในคำสั่งอนุญาต เมื่อวันที่ ๒๐ มีนาคม ๒๕๖๕ แล้ว

สำนักงานการปฏิรูปที่ดินจังหวัดขอนแก่น จึงประกาศรายชื่อเกษตรกรที่ได้รับการคัดเลือกฯ ให้ทราบโดยทั่วกัน รายละเอียดรายชื่อและแผนผังแปลงที่ดินที่แสดงขอบเขตการถือครองที่ดินแนบท้ายประกาศนี้ หากบุคคลใดประสงค์จะอุทธรณ์หรือโต้แย้งคำสั่ง ให้ยื่นคำร้องอุทธรณ์หรือโต้แย้งคำสั่งทางปกครองนี้พร้อมพยานหลักฐานได้ ณ สำนักงานการปฏิรูปที่ดินจังหวัดขอนแก่น ถนนประชาสโมสร ตำบลในเมือง อำเภอเมืองขอนแก่น จังหวัดขอนแก่น ในวันเวลาราชการภายใน ๓๐ วัน นับจากวันประกาศเป็นต้นไป

จึงประกาศมาเพื่อทราบโดยทั่วกัน

ประกาศ ณ วันที่ ๒๔ มีนาคม ๒๕๖๕

(นางสุภาวดี ระโยธี)

ปฏิรูปที่ดินจังหวัดขอนแก่น

ตำแหน่งที่ดิน
ระวาง/กลุ่มที่ 3968
แปลงเลขที่ 10



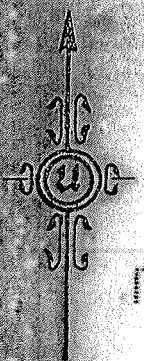
ส.ป.ก./ส.ร. ๕ ก.
สารบัญญัติเป็นที่ดินในเขตปฏิรูปที่ดิน
เลขที่.....
เล่ม.....หน้า.....
อำเภอ.....
จังหวัด.....

แผนที่แปลงที่ดินเพื่อประโยชน์เกษตรกรรม

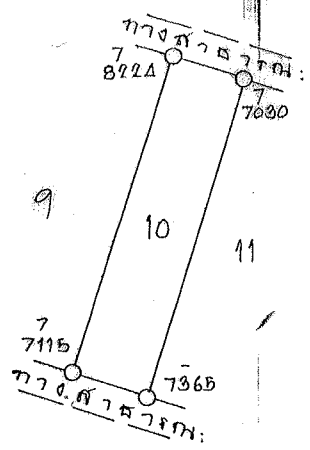
ฉบับที่ออกให้ที่.....อายุ.....ปี
อยู่บ้านเลขที่.....หมู่ที่.....ต.รอก/ชอช.....ถนน.....
ตำบล.....อำเภอ.....จังหวัด.....
เพื่ออนุญาตให้เข้าทำประโยชน์ในที่ดิน.....ในเขตปฏิรูปที่ดิน
แปลงเลขที่.....กลุ่มที่.....ตามหนังสือสำคัญ.....เลขที่.....
ในจำนวนเนื้อที่ประมาณ.....ไร่.....งาน.....องศาตารางวา

มาตราส่วนในระวาง ส.ป.ก. ๑ : ๕,๐๐๐

มาตราส่วน ๑ : ๕,๐๐๐



รูปแผนที่



ชื่อผู้ทำการสำรวจรังวัด.....
ตำแหน่ง.....

(นายเสกสรร สมบูรณ์)
นายช่างสำรวจ

ผู้จ้าง.....
ผู้ตรวจ.....

(นายพิพล ปิณฑลภณ)
นายช่างสำรวจ 6



ประกาศสำนักงานการปฏิรูปที่ดินจังหวัดขอนแก่น
เรื่อง ผลการคัดเลือกและจัดที่ดินให้แก่เกษตรกรเข้าทำประโยชน์ในเขตปฏิรูปที่ดินจังหวัดขอนแก่น

ด้วย นายลัคณทิน ธนุทอง อายุ ๓๓ ปี ที่อยู่บ้านเลขที่ ๕๓ หมู่ที่ ๑๔ ตำบลกุดขอนแก่น อำเภอภูเวียง จังหวัดขอนแก่น ได้ยื่นคำขอรับการคัดเลือกและจัดที่ดินจากการปฏิรูปที่ดินเพื่อเกษตรกรรมต่อสำนักงานการปฏิรูปที่ดินจังหวัดขอนแก่น ที่ดินแปลงเลขที่ ๓๔ กลุ่ม/ระหว่าง ๓๔๗๑ เนื้อที่ประมาณ ๐ - ๑ - ๗๘ ไร่ แทนที่น.ส. สุพิณ สารผล ซึ่งเป็น มารดา ของผู้ยื่นคำขอ ที่ดินตั้งอยู่ในเขตหมู่ที่ ๑๔ ตำบลกุดขอนแก่น อำเภอภูเวียง จังหวัดขอนแก่น และสำนักงานการปฏิรูปที่ดินเพื่อเกษตรกรรม โดยสำนักงานการปฏิรูปที่ดินจังหวัดขอนแก่น ได้ตรวจสอบแล้วปรากฏว่าผู้ยื่นคำขอรับการคัดเลือกและจัดที่ดินรายดังกล่าวข้างต้น มีคุณสมบัติเป็นเกษตรกรตามพระราชบัญญัติการปฏิรูปที่ดินเพื่อเกษตรกรรม พ.ศ. ๒๕๑๘ และที่แก้ไขเพิ่มเติม ประกอบระเบียบคณะกรรมการปฏิรูปที่ดินเพื่อเกษตรกรรมว่าด้วยหลักเกณฑ์วิธีการและเงื่อนไขในการคัดเลือกและจัดที่ดินให้แก่เกษตรกรการโอนหรือตกทอดทางมรดกสิทธิการเช่า หรือเช่าซื้อ และการจัดการทรัพย์สินและหนี้สินของเกษตรกรผู้ได้รับที่ดิน พ.ศ. ๒๕๖๔ และคำสั่งสำนักงานการปฏิรูปที่ดินเพื่อเกษตรกรรม ที่ ๔๐๓/๒๕๖๔ สั่ง ณ วันที่ ๑๖ กรกฎาคม ๒๕๖๔ เรื่อง มอบหมายหน้าที่และอำนาจในการคัดเลือกและจัดที่ดินให้แก่เกษตรกรในเขตปฏิรูปที่ดินและปฏิรูปที่ดินจังหวัด ผู้ซึ่งเลขาธิการมอบหมายดำเนินการคัดเลือกและจัดที่ดินแก่เกษตรกร ได้ลงนามในคำสั่งอนุญาต เมื่อวันที่ ๒๐ มีนาคม ๒๕๖๙ แล้ว

สำนักงานการปฏิรูปที่ดินจังหวัดขอนแก่น จึงประกาศรายชื่อเกษตรกรที่ได้รับการคัดเลือกฯ ให้ทราบโดยทั่วกัน รายละเอียดรายชื่อและแผนผังแปลงที่ดินที่แสดงขอบเขตการถือครองที่ดินแนบท้ายประกาศนี้ หากบุคคลใดประสงค์จะอุทธรณ์หรือโต้แย้งคำสั่ง ให้ยื่นคำร้องอุทธรณ์หรือโต้แย้งคำสั่งทางปกครองนี้พร้อมพยานหลักฐานได้ ณ สำนักงานการปฏิรูปที่ดินจังหวัดขอนแก่น ถนนประชาสโมสร ตำบลในเมือง อำเภอเมืองขอนแก่น จังหวัดขอนแก่น ในวันเวลาราชการภายใน ๓๐ วัน นับจากวันประกาศเป็นต้นไป

จึงประกาศมาเพื่อทราบโดยทั่วกัน

ประกาศ ณ วันที่ ๒๔ มีนาคม ๒๕๖๙

(นางสุภาวดี ระโยธิ)
ปฏิรูปที่ดินจังหวัดขอนแก่น



ประกาศสำนักงานการปฏิรูปที่ดินจังหวัดขอนแก่น
เรื่อง ผลการคัดเลือกและจัดที่ดินให้แก่เกษตรกรเข้าทำประโยชน์ในเขตปฏิรูปที่ดินจังหวัดขอนแก่น

ด้วย นายปัญญา หันจันทร์ อายุ ๕๙ ปี ที่อยู่บ้านเลขที่ ๑๘๗ หมู่ที่ ๗ ตำบลบ้านฝ้อ อำเภอนหนองเรือ จังหวัดขอนแก่น ได้ยื่นคำขอรับการคัดเลือกและจัดที่ดินจากการปฏิรูปที่ดินเพื่อเกษตรกรรมต่อสำนักงานการปฏิรูปที่ดินจังหวัดขอนแก่น ที่ดินแปลงเลขที่ ๓ กลุ่ม/ระวาง ๓๙๗๑ เนื้อที่ประมาณ ๓ - ๐ - ๓๗ ไร่ แทนที่นางลัดดา หันจันทร์ ซึ่งเป็น น้องสาว ของผู้ยื่นคำขอ ที่ดินตั้งอยู่ในเขตหมู่ที่ ๑๔ ตำบลกุดขอนแก่น อำเภอกุเวียง จังหวัดขอนแก่น และสำนักงานการปฏิรูปที่ดินเพื่อเกษตรกรรม โดยสำนักงานการปฏิรูปที่ดินจังหวัดขอนแก่น ได้ตรวจสอบแล้วปรากฏว่าผู้ยื่นคำขอรับการคัดเลือกและจัดที่ดินรายดังกล่าวข้างต้น มีคุณสมบัติเป็นเกษตรกรตามพระราชบัญญัติการปฏิรูปที่ดินเพื่อเกษตรกรรม พ.ศ. ๒๕๑๘ และที่แก้ไขเพิ่มเติม ประกอบระเบียบคณะกรรมการปฏิรูปที่ดินเพื่อเกษตรกรรมว่าด้วยหลักเกณฑ์วิธีการและเงื่อนไขในการคัดเลือกและจัดที่ดินให้แก่เกษตรกรการโอนหรือตกทอดทางมรดกสิทธิการเช่า หรือเช่าซื้อ และการจัดการทรัพย์สิน และหนี้สินของเกษตรกรผู้ได้รับที่ดิน พ.ศ. ๒๕๖๔ และคำสั่งสำนักงานการปฏิรูปที่ดินเพื่อเกษตรกรรมที่ ๔๐๓/๒๕๖๔ สั่ง ณ วันที่ ๑๖ กรกฎาคม ๒๕๖๔ เรื่อง มอบหมายหน้าที่และอำนาจในการคัดเลือกและจัดที่ดินให้แก่เกษตรกรในเขตปฏิรูปที่ดินและปฏิรูปที่ดินจังหวัด ผู้ซึ่งเลขาธิการมอบหมายดำเนินการคัดเลือกและจัดที่ดินแก่เกษตรกร ได้ลงนามในคำสั่งอนุญาต เมื่อวันที่ ๒๐ มีนาคม ๒๕๖๙ แล้ว

สำนักงานการปฏิรูปที่ดินจังหวัดขอนแก่น จึงประกาศรายชื่อเกษตรกรที่ได้รับการคัดเลือกฯ ให้ทราบโดยทั่วกัน รายละเอียดรายชื่อและแผนผังแปลงที่ดินที่แสดงขอบเขตการถือครองที่ดินแนบท้ายประกาศนี้ หากบุคคลใดประสงค์จะอุทธรณ์หรือโต้แย้งคำสั่ง ให้ยื่นคำร้องอุทธรณ์หรือโต้แย้งคำสั่งทางปกครองนี้พร้อมพยานหลักฐานได้ ณ สำนักงานการปฏิรูปที่ดินจังหวัดขอนแก่น ถนนประชาสโมสร ตำบลในเมือง อำเภอเมืองขอนแก่น จังหวัดขอนแก่น ในวันเวลาราชการภายใน ๓๐ วัน นับจากวันประกาศเป็นต้นไป

จึงประกาศมาเพื่อทราบโดยทั่วกัน

ประกาศ ณ วันที่ ๒๔ มีนาคม ๒๕๖๙

(นางสุภาวดี ระโยธี)

ปฏิรูปที่ดินจังหวัดขอนแก่น



ส.ป.ก./ส.ร. ๕ ก.

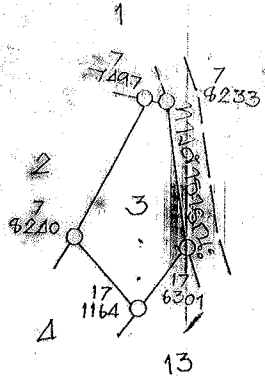
ตำแหน่งที่ดิน
ระวาง / กลุ่มที่ 3971
แปลงเลขที่ 3

สารบัญทะเบียนที่ดินในเขตปฏิรูปที่ดิน
เลขที่.....
เล่ม.....หน้า.....
อำเภอ.....
จังหวัด.....

แผนที่แปลงที่ดินเพื่อประกอบเลขตรกรรม

ฉบับที่ออกให้เลขที่.....อายุ.....ปี
ฉบับที่.....หมู่ที่.....ตรอก/ซอย.....ถนน.....
ตำบล.....อำเภอ.....จังหวัด.....
เพื่ออนุญาตให้เข้าทำประโยชน์ในที่ดิน.....ในเขตปฏิรูปที่ดิน
แปลงเลขที่.....กลุ่มที่.....ตามหนังสือสำคัญ.....เลขที่.....
ในจำนวนเนื้อที่ประมาณ.....ไร่.....งาน.....(๐)๐๐ตารางวา
มาตราส่วนในระวาง ส.ป.ก. ๑ : ๕,๐๐๐
มาตราส่วน ๑ : ๕,๐๐๐

รูปแผนที่



๕๐

ชื่อผู้ทำการสำรวจรังวัด (นายเสกสรร สมบูรณ์)
ตำแหน่ง นายช่างสำรวจ

ผู้จัดลง
ผู้ตรวจ

(นายพิพล ปิ่นชาติคุณ)
นายช่างสำรวจ 6



ประกาศสำนักงานการปฏิรูปที่ดินจังหวัดขอนแก่น
เรื่อง ผลการคัดเลือกและจัดที่ดินให้แก่เกษตรกรเข้าทำประโยชน์ในเขตปฏิรูปที่ดินจังหวัดขอนแก่น

ด้วย น.ส.มาลาศรี พัวเหล็ก อายุ ๔๑ ปี ที่อยู่บ้านเลขที่ ๑๒๒ หมู่ที่ ๑๒ ตำบลคำแคน อำเภอ
มัญจาคีรี จังหวัดขอนแก่น ได้ยื่นคำขอรับการคัดเลือกและจัดที่ดินจากการปฏิรูปที่ดินเพื่อเกษตรกรรมต่อ
สำนักงานการปฏิรูปที่ดินจังหวัดขอนแก่น ที่ดินแปลงเลขที่ ๕๐ กลุ่ม/ระวาง ๕๔๔๑๓๒๐๒ เนื้อที่ประมาณ ๖ - ๐ -
๙๙ ไร่ แทนที่นางอรุณ กาบบัวลอย ซึ่งเป็น พี่สาว ของผู้ยื่นคำขอ ที่ดินตั้งอยู่ในเขตหมู่ที่ ๑๒ ตำบลคำแคน
อำเภอมัญจาคีรี จังหวัดขอนแก่น และสำนักงานการปฏิรูปที่ดินเพื่อเกษตรกรรม โดยสำนักงานการปฏิรูปที่ดิน
จังหวัดขอนแก่น ได้ตรวจสอบแล้วปรากฏว่าผู้ยื่นคำขอรับการคัดเลือกและจัดที่ดินรายดังกล่าวข้างต้น มี
คุณสมบัติเป็นเกษตรกรตามพระราชบัญญัติการปฏิรูปที่ดินเพื่อเกษตรกรรม พ.ศ. ๒๕๑๘ และที่แก้ไขเพิ่มเติม
ประกอบระเบียบคณะกรรมการปฏิรูปที่ดินเพื่อเกษตรกรรมว่าด้วยหลักเกณฑ์วิธีการและเงื่อนไขในการคัดเลือก
และจัดที่ดินให้แก่เกษตรกรการโอนหรือตกทอดทางมรดกสิทธิการเช่า หรือเช่าซื้อ และการจัดการทรัพย์สิน
และหนี้สินของเกษตรกรผู้ได้รับที่ดิน พ.ศ. ๒๕๖๔ และคำสั่งสำนักงานการปฏิรูปที่ดินเพื่อเกษตรกรรม
ที่ ๔๐๓/๒๕๖๔ สั่ง ณ วันที่ ๑๖ กรกฎาคม ๒๕๖๔ เรื่อง มอบหมายหน้าที่และอำนาจในการคัดเลือกและจัด
ที่ดินให้แก่เกษตรกรในเขตปฏิรูปที่ดินและปฏิรูปที่ดินจังหวัด ผู้ซึ่งเลขาธิการมอบหมายดำเนินการคัดเลือกและ
จัดที่ดินแก่เกษตรกร ได้ลงนามในคำสั่งอนุญาต เมื่อวันที่ ๒๐ มีนาคม ๒๕๖๕ แล้ว

สำนักงานการปฏิรูปที่ดินจังหวัดขอนแก่น จึงประกาศรายชื่อเกษตรกรที่ได้รับการคัดเลือก
ให้ทราบโดยทั่วกัน รายละเอียดรายชื่อและแผนผังแปลงที่ดินที่แสดงขอบเขตการถือครองที่ดินแนบท้าย
ประกาศนี้ หากบุคคลใดประสงค์จะอุทธรณ์หรือโต้แย้งคำสั่ง ให้ยื่นคำร้องอุทธรณ์หรือโต้แย้งคำสั่งทางปกครอง
นี้พร้อมพยานหลักฐานได้ ณ สำนักงานการปฏิรูปที่ดินจังหวัดขอนแก่น ถนนประชาสโมสร ตำบล
ในเมือง อำเภอเมืองขอนแก่น จังหวัดขอนแก่น ในวันเวลาราชการภายใน ๓๐ วัน นับจากวันประกาศเป็นต้นไป
จึงประกาศมาเพื่อทราบโดยทั่วกัน

ประกาศ ณ วันที่ ๒๔ มีนาคม ๒๕๖๕

(นางสุภาวดี ระโยธี)
ปฏิรูปที่ดินจังหวัดขอนแก่น



ส.ป.ก./ส.ร.๕ ก

ตำแหน่งที่ดิน

สารบัญญัติที่ดินในเขตปฏิรูปที่ดิน

ระวาง/กลุ่ม 5441I3202

เลขที่.....

แปลงเลขที่ 50

เลขที่.....หน้า.....

แผนที่แปลงที่ดินเพื่อประกอบเกษตรกรรม

อำเภอ.....

จังหวัด.....

ฉบับนี้ออกให้แก่.....อายุ.....ปี

อยู่บ้านเลขที่.....หมู่ที่.....ตรอก/ซอย.....ถนน.....

ตำบล.....อำเภอ.....จังหวัด.....

เพื่ออนุญาตให้เข้าทำประโยชน์ในที่ดิน.....ในเขตปฏิรูปที่ดิน

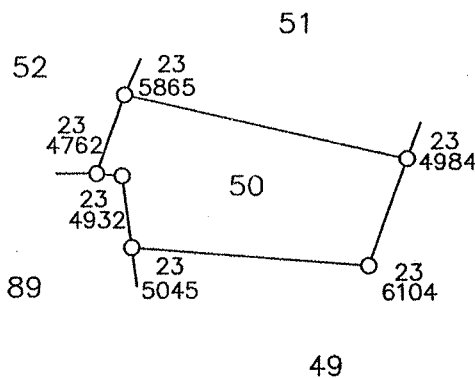
แปลงเลขที่.....กลุ่มที่.....ตามหนังสือสำคัญ.....เลขที่.....

ในจำนวนเนื้อที่ประมาณ.....ไร่.....งาน.....ตารางวา

มาตราส่วนในระวาง ส.ป.ก. ๑ : ๔'๐๐๐

มาตราส่วน ๑ : ๔'๐๐๐

รูปแผนที่



ชื่อผู้ทำการรังวัด.....นายอภิศักดิ์ นามวงศ์.....ผู้จำลอง.....
 ตำแหน่ง.....นายช่างสำรวจ.....ผู้ตรวจ.....นายวิโรจน์ วชิรปรัชญา
 (นายช่างสำรวจชำนาญงาน)



ประกาศสำนักงานการปฏิรูปที่ดินจังหวัดขอนแก่น
เรื่อง ผลการคัดเลือกและจัดที่ดินให้แก่เกษตรกรเข้าทำประโยชน์ในเขตปฏิรูปที่ดินจังหวัดขอนแก่น

ด้วย นางบุญเตียง วันดอนแดง อายุ ๕๐ ปี ที่อยู่บ้านเลขที่ ๑๘๔ หมู่ที่ ๑๐ ตำบลโนนทอง อำเภอแวงใหญ่ จังหวัดขอนแก่น ได้ยื่นคำขอรับการคัดเลือกและจัดที่ดินจากการปฏิรูปที่ดินเพื่อเกษตรกรต่อสำนักงานการปฏิรูปที่ดินจังหวัดขอนแก่น ที่ดินแปลงเลขที่ ๒๔ กลุ่ม/ระวาง ๓๕๕๘ เนื้อที่ประมาณ ๔ - ๐ - ๒๑ ไร่ แทนที่นางเสงี่ยม โบราณ ซึ่งเป็น มารดา ของผู้ยื่นคำขอ ที่ดินตั้งอยู่ในเขตหมู่ที่ ๑๐ ตำบลโนนทอง อำเภอแวงใหญ่ จังหวัดขอนแก่น และสำนักงานการปฏิรูปที่ดินเพื่อเกษตรกร โดยสำนักงานการปฏิรูปที่ดินจังหวัดขอนแก่น ได้ตรวจสอบแล้วปรากฏว่าผู้ยื่นคำขอรับการคัดเลือกและจัดที่ดินรายดังกล่าวข้างต้น มีคุณสมบัติเป็นเกษตรกรตามพระราชบัญญัติการปฏิรูปที่ดินเพื่อเกษตรกร พ.ศ. ๒๕๑๘ และที่แก้ไขเพิ่มเติม ประกอบระเบียบคณะกรรมการปฏิรูปที่ดินเพื่อเกษตรกรว่าด้วยหลักเกณฑ์วิธีการและเงื่อนไขในการคัดเลือกและจัดที่ดินให้แก่เกษตรกรการโอนหรือตกทอดทางมรดกสิทธิการเช่า หรือเช่าซื้อ และการจัดการทรัพย์สินและหนี้สินของเกษตรกรผู้ได้รับที่ดิน พ.ศ. ๒๕๖๔ และคำสั่งสำนักงานการปฏิรูปที่ดินเพื่อเกษตรกร ที่ ๔๐๓/๒๕๖๔ สั่ง ณ วันที่ ๑๖ กรกฎาคม ๒๕๖๔ เรื่อง มอบหมายหน้าที่และอำนาจในการคัดเลือกและจัดที่ดินให้แก่เกษตรกรในเขตปฏิรูปที่ดินและปฏิรูปที่ดินจังหวัด ผู้ซึ่งเลขอาธิการมอบหมายดำเนินการคัดเลือกและจัดที่ดินแก่เกษตรกร ได้ลงนามในคำสั่งอนุญาต เมื่อวันที่ ๒๐ มีนาคม ๒๕๖๔ แล้ว

สำนักงานการปฏิรูปที่ดินจังหวัดขอนแก่น จึงประกาศรายชื่อเกษตรกรที่ได้รับการคัดเลือกฯ ให้ทราบโดยทั่วกัน รายละเอียดรายชื่อและแผนผังแปลงที่ดินที่แสดงขอบเขตการถือครองที่ดินแนบท้ายประกาศนี้ หากบุคคลใดประสงค์จะอุทธรณ์หรือโต้แย้งคำสั่ง ให้ยื่นคำร้องอุทธรณ์หรือโต้แย้งคำสั่งทางปกครองนี้พร้อมพยานหลักฐานได้ ณ สำนักงานการปฏิรูปที่ดินจังหวัดขอนแก่น ถนนประชาสโมสร ตำบลในเมือง อำเภอเมืองขอนแก่น จังหวัดขอนแก่น ในวันเวลาราชการภายใน ๓๐ วัน นับจากวันประกาศเป็นต้นไป

จึงประกาศมาเพื่อทราบโดยทั่วกัน

ประกาศ ณ วันที่ ๒๔ มีนาคม ๒๕๖๔

(นางสุภาวดี ระโยธิ)
ปฏิรูปที่ดินจังหวัดขอนแก่น



ประกาศสำนักงานการปฏิรูปที่ดินจังหวัดขอนแก่น
เรื่อง ผลการคัดเลือกและจัดที่ดินให้แก่เกษตรกรเข้าทำประโยชน์ในเขตปฏิรูปที่ดินจังหวัดขอนแก่น

ด้วย น.ส.สุพัตรา จันทร์สีดา อายุ ๒๓ ปี ที่อยู่บ้านเลขที่ ๒๕๓ หมู่ที่ ๘ ตำบลดงลาน อำเภอสีชมพู จังหวัดขอนแก่น ได้ยื่นคำขอรับการคัดเลือกและจัดที่ดินจากการปฏิรูปที่ดินเพื่อเกษตรกรต่อสำนักงานการปฏิรูปที่ดินจังหวัดขอนแก่น ที่ดินแปลงเลขที่ ๙๒ กลุ่ม/ระหว่าง ๕๔๔๒/๘๕๖๒ เนื้อที่ประมาณ ๒๕ - ๐ - ๓๙ ไร่ แทนที่ น.ส.สำราญ สีแสด ซึ่งเป็น มารดา ของผู้ยื่นคำขอ ที่ดินตั้งอยู่ในเขตหมู่ที่ ๒ ตำบลดงลาน อำเภอสีชมพู จังหวัดขอนแก่น และสำนักงานการปฏิรูปที่ดินเพื่อเกษตรกร โดยสำนักงานการปฏิรูปที่ดินจังหวัดขอนแก่น ได้ตรวจสอบแล้วปรากฏว่าผู้ยื่นคำขอรับการคัดเลือกและจัดที่ดินรายดังกล่าวข้างต้น มีคุณสมบัติเป็นเกษตรกร ตามพระราชบัญญัติการปฏิรูปที่ดินเพื่อเกษตรกร พ.ศ. ๒๕๑๘ และที่แก้ไขเพิ่มเติม ประกอบระเบียบคณะกรรมการปฏิรูปที่ดินเพื่อเกษตรกรว่าด้วยหลักเกณฑ์วิธีการและเงื่อนไขในการคัดเลือกและจัดที่ดิน ให้แก่เกษตรกรการโอนหรือตกทอดทางมรดกสิทธิการเช่า หรือเช่าซื้อ และการจัดการทรัพย์สินและหนี้สินของเกษตรกรผู้ได้รับที่ดิน พ.ศ. ๒๕๖๔ และคำสั่งสำนักงานการปฏิรูปที่ดินเพื่อเกษตรกร ที่ ๔๐๓/๒๕๖๔ สั่ง ณ วันที่ ๑๖ กรกฎาคม ๒๕๖๔ เรื่อง มอบหมายหน้าที่และอำนาจในการคัดเลือกและจัดที่ดินให้แก่เกษตรกรในเขตปฏิรูปที่ดินและปฏิรูปที่ดินจังหวัด ผู้ซึ่งเลขาธิการมอบหมายดำเนินการคัดเลือกและจัดที่ดินแก่เกษตรกร ได้ลงนามในคำสั่งอนุญาต เมื่อวันที่ ๒๐ มีนาคม ๒๕๖๕ แล้ว

สำนักงานการปฏิรูปที่ดินจังหวัดขอนแก่น จึงประกาศรายชื่อเกษตรกรที่ได้รับการคัดเลือกฯ ให้ทราบโดยทั่วกัน รายละเอียดรายชื่อและแผนผังแปลงที่ดินที่แสดงขอบเขตการถือครองที่ดินแนบท้ายประกาศนี้ หากบุคคลใดประสงค์จะอุทธรณ์หรือโต้แย้งคำสั่ง ให้ยื่นคำร้องอุทธรณ์หรือโต้แย้งคำสั่งทางปกครองนี้พร้อมพยานหลักฐานได้ ณ สำนักงานการปฏิรูปที่ดินจังหวัดขอนแก่น ถนนประชาสโมสร ตำบลในเมือง อำเภอเมืองขอนแก่น จังหวัดขอนแก่น ในวันเวลาราชการภายใน ๓๐ วัน นับจากวันประกาศเป็นต้นไป

จึงประกาศมาเพื่อทราบโดยทั่วกัน

ประกาศ ณ วันที่ ๒๔ มีนาคม ๒๕๖๕

(นางสุภาวดี ระโยธิ)

ปฏิรูปที่ดินจังหวัดขอนแก่น

ตำแหน่งที่ดิน
ระวาง/กลุ่มที่ 5442.IV.8462
แปลงเลขที่ 92

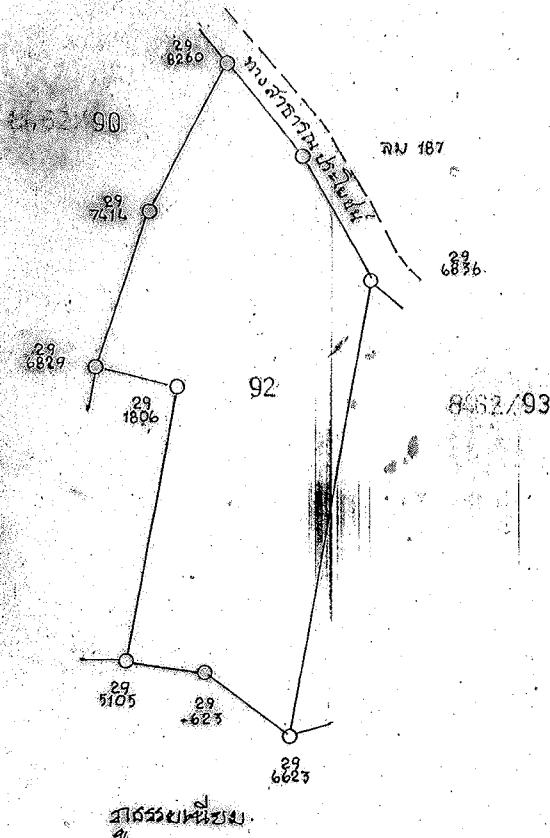


ส.ป.ก./ตร. ๕ ก.
สารบัญญัติที่ดินในเขตปฏิรูปที่ดิน
เลขที่.....
เล่ม..... หน้า.....
อำเภอ.....
จังหวัด.....

แผนที่แปลงที่ดินเพื่อประกอบเกษตรกรรม

ฉบับนี้ออกให้แก่..... อายุ..... ปี
อยู่บ้านเลขที่..... หมู่ที่..... ต.รอก/ชอข..... ถนน.....
ตำบล..... อำเภอ..... จังหวัด.....
เพื่ออนุญาตให้เจ้าที่ประโยชน์ที่ดิน..... ในเขตปฏิรูปที่ดิน
แปลงเลขที่..... กลุ่มที่..... ตามหนังสือสำคัญ..... เลขที่.....
ในจำนวนเนื้อที่ประมาณ ๒๕ ไร่..... งาน..... ตารางวา /
มาตราส่วนในระวาง ส.ป.ก. ๑ : ๕,๐๐๐..... มาตราส่วน ๑ : ๕,๐๐๐

รูปแผนที่



ชื่อผู้ทำการสำรวจรังวัด..... นายสมพงษ์ มังคณศิริ..... ผู้จำลอง.....
ตำแหน่ง..... นายช่างสำรวจ..... ผู้ตรวจ.....